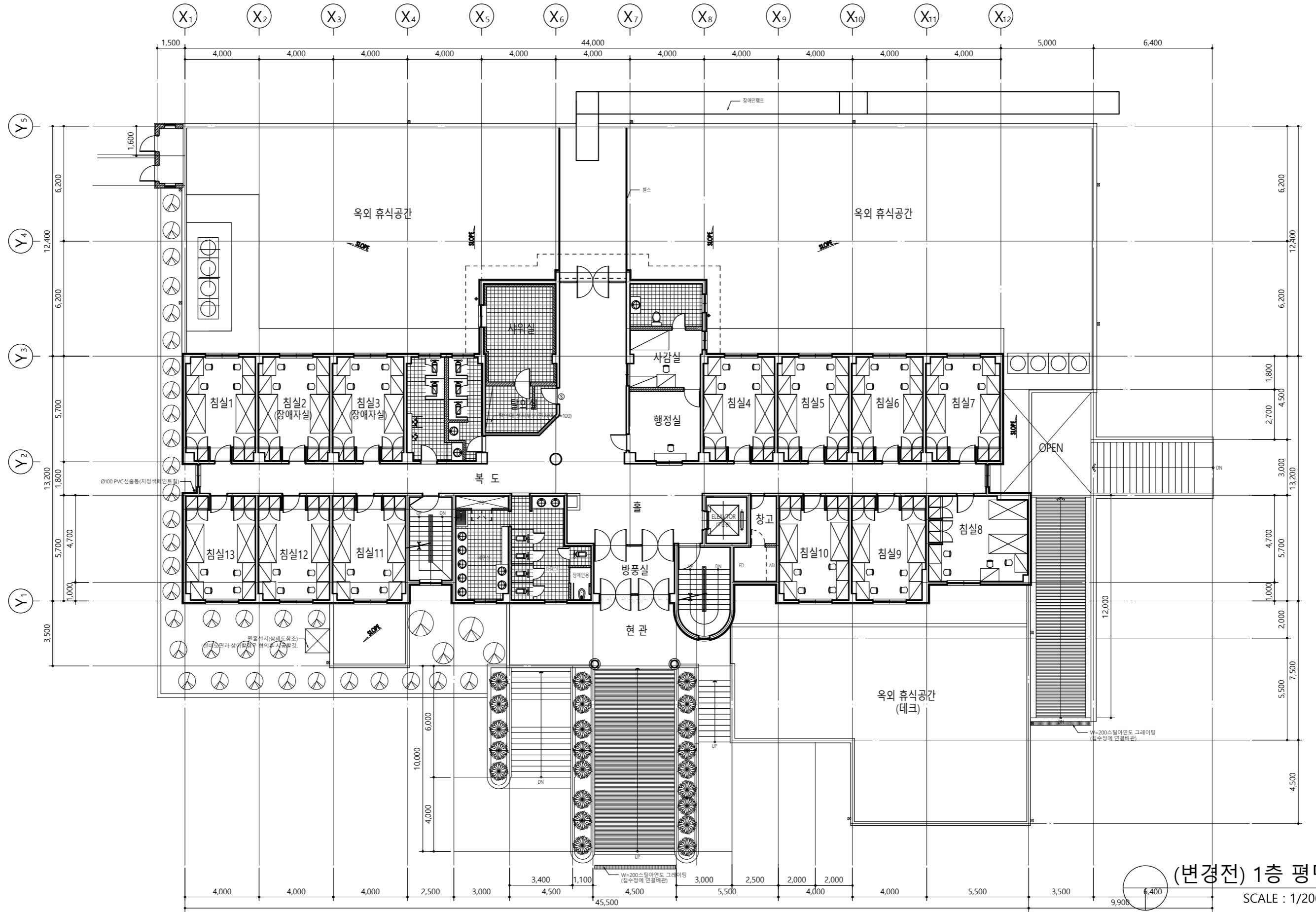
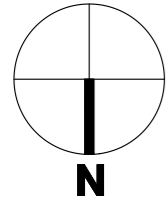
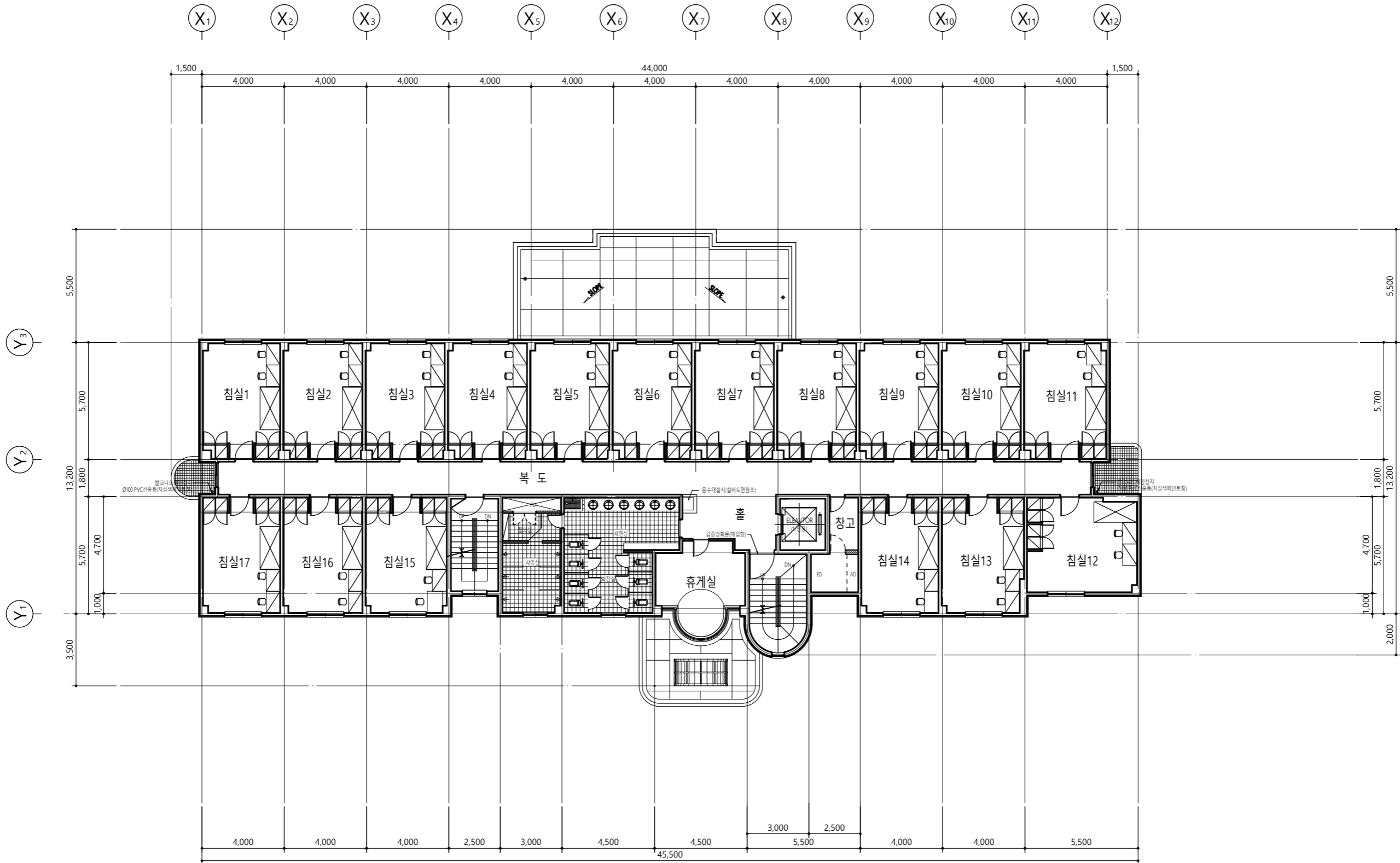
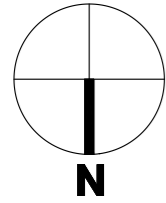

송강학숙 2호관
외벽 리모델링 디자인
실시설계 용역



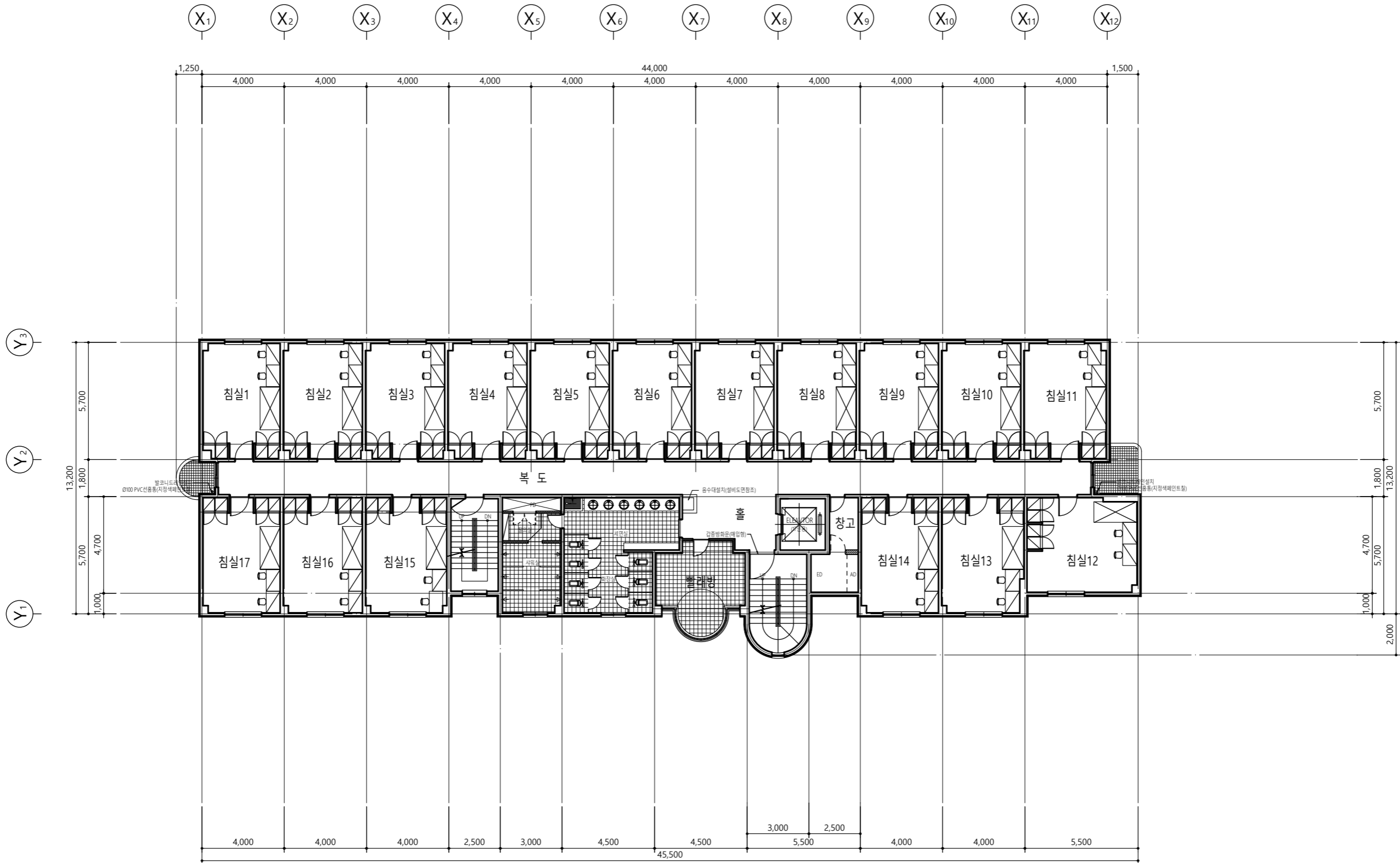
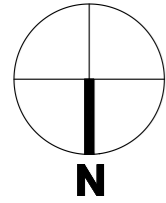
(변경전) 1층 평면도
SCALE : 1/200(A3)

특기사항	NO	DATE	REVISION DESCRIPTION	DRWN	CHK'D	APPD	PROJECT NAME 설계명	DURBAN ARCHITECTS <small>건축사무소 더반 광주광역시 동구 남문로534번길 1-30, 3F TEL. 062-656-0210 / FAX. 062-656-0209</small>	DRAWING NAME 도면명	(변경전) 1층 평면도	
							송강학숙 2호관 외벽 리모델링 디자인 실시설계		SCALE 축척	A3:1/200 (A1:)	DRAWING NO. 도면번호
							APPROVED BY 승인	CHECKED BY 검토	DRAWN BY 제도	DATE 날짜	
							이 수 용	D'urban Architects	D'urban Architects		



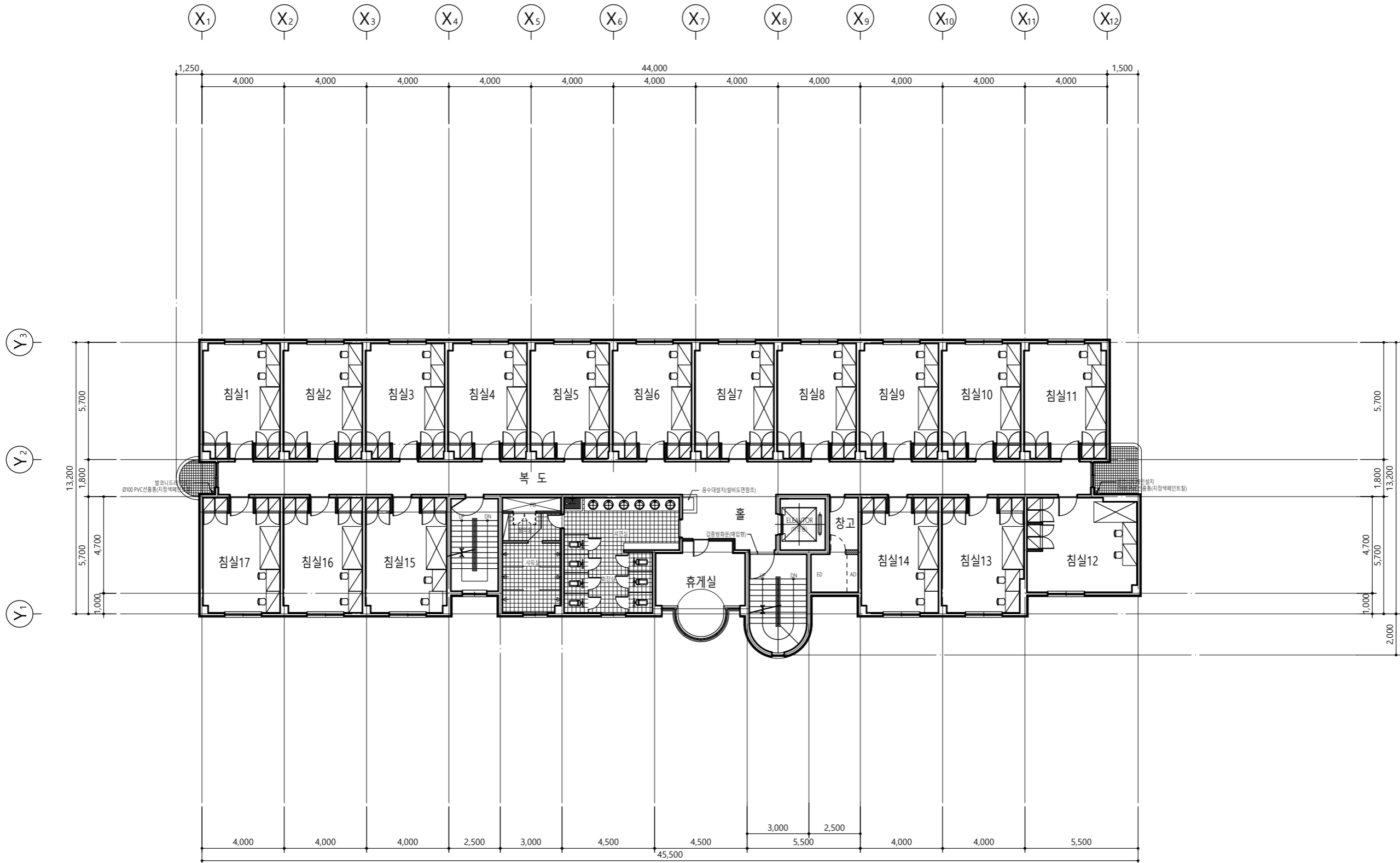
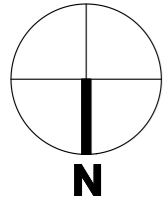
(변경전) 2층 평면도
SCALE : 1/200(A3)

특기사항	NO	DATE	REVISION DESCRIPTION	DRWN	CHK'D	APPD	PROJECT NAME 설계명	DURBAN ARCHITECTS <small>건축사무소 더반 광주광역시 동구 남문로534번길 1-30, 3F TEL. 062-656-0210 / FAX. 062-656-0209</small>	DRAWING NAME 도면명	(변경전) 2층 평면도	
							송강학숙 2호관 외벽 리모델링 디자인 실시설계		SCALE 축척	A3:1/200 (A1:)	DRAWING NO. 도면번호
							APPROVED BY 승인	CHECKED BY 검토	DRAWN BY 제도	DATE 날짜	
							이 수 용	D'urban Architects	D'urban Architects		



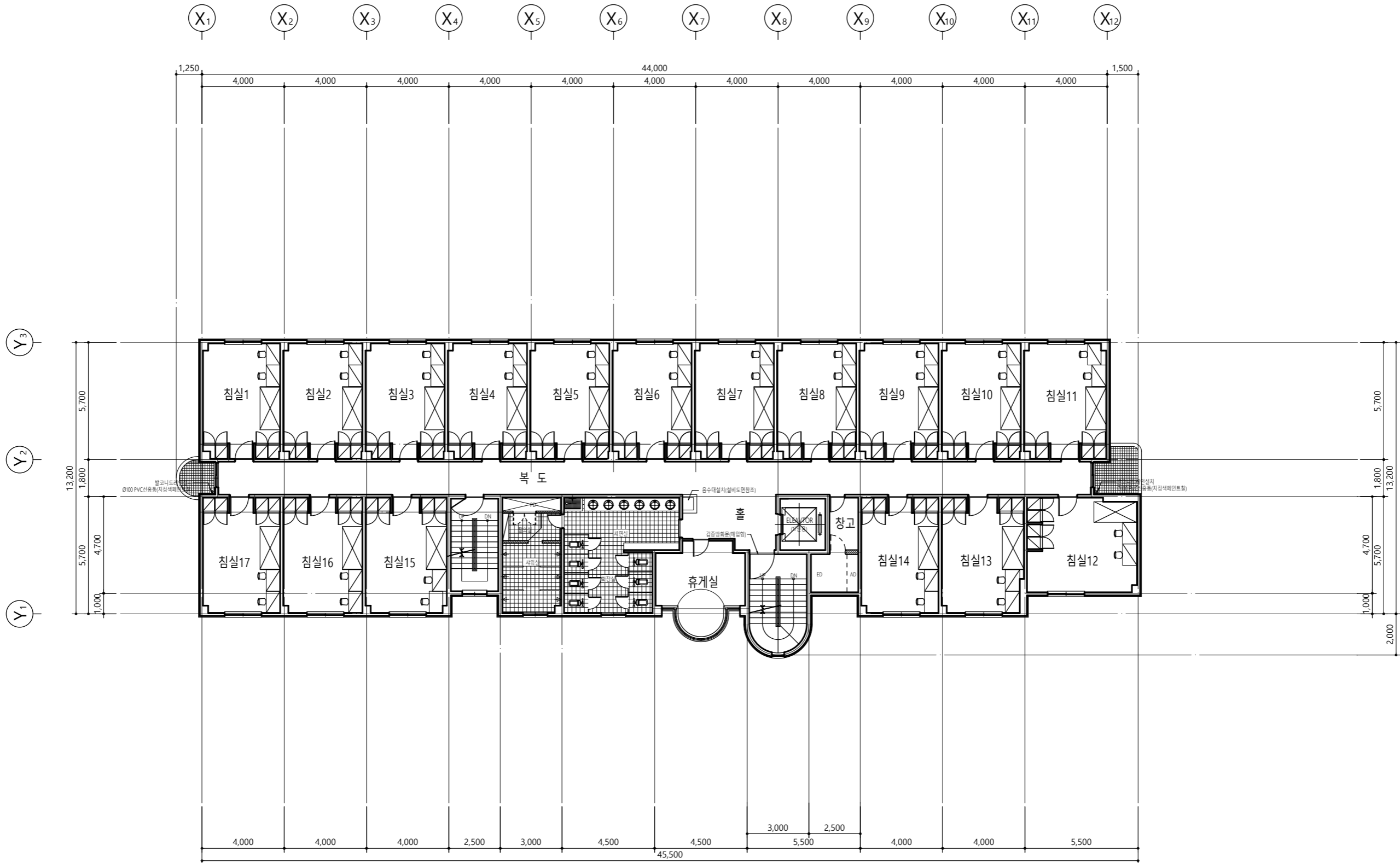
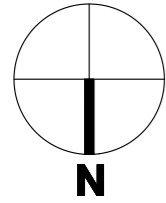
(변경전) 3층 평면도
SCALE : 1/200(A3)

특기사항	NO	DATE	REVISION DESCRIPTION	DRWN	CHK'D	APPD	PROJECT NAME 설계명	DURBAN ARCHITECTS <small>건축사무소 더반</small> <small>광주광역시 동구 남문로534번길 1-30, 3F</small> <small>TEL. 062-656-0210 / FAX. 062-656-0209</small>	DRAWING NAME 도면명	(변경전) 3층 평면도	
							송강학숙 2호관 외벽 리모델링 디자인 실시설계		SCALE 축척	A3:1/200 (A1:)	DRAWING NO. 도면번호
							APPROVED BY 승인	CHECKED BY 검토	DRAWN BY 제도	DATE 날짜	
							이 수 용	D'urban Architects	D'urban Architects		



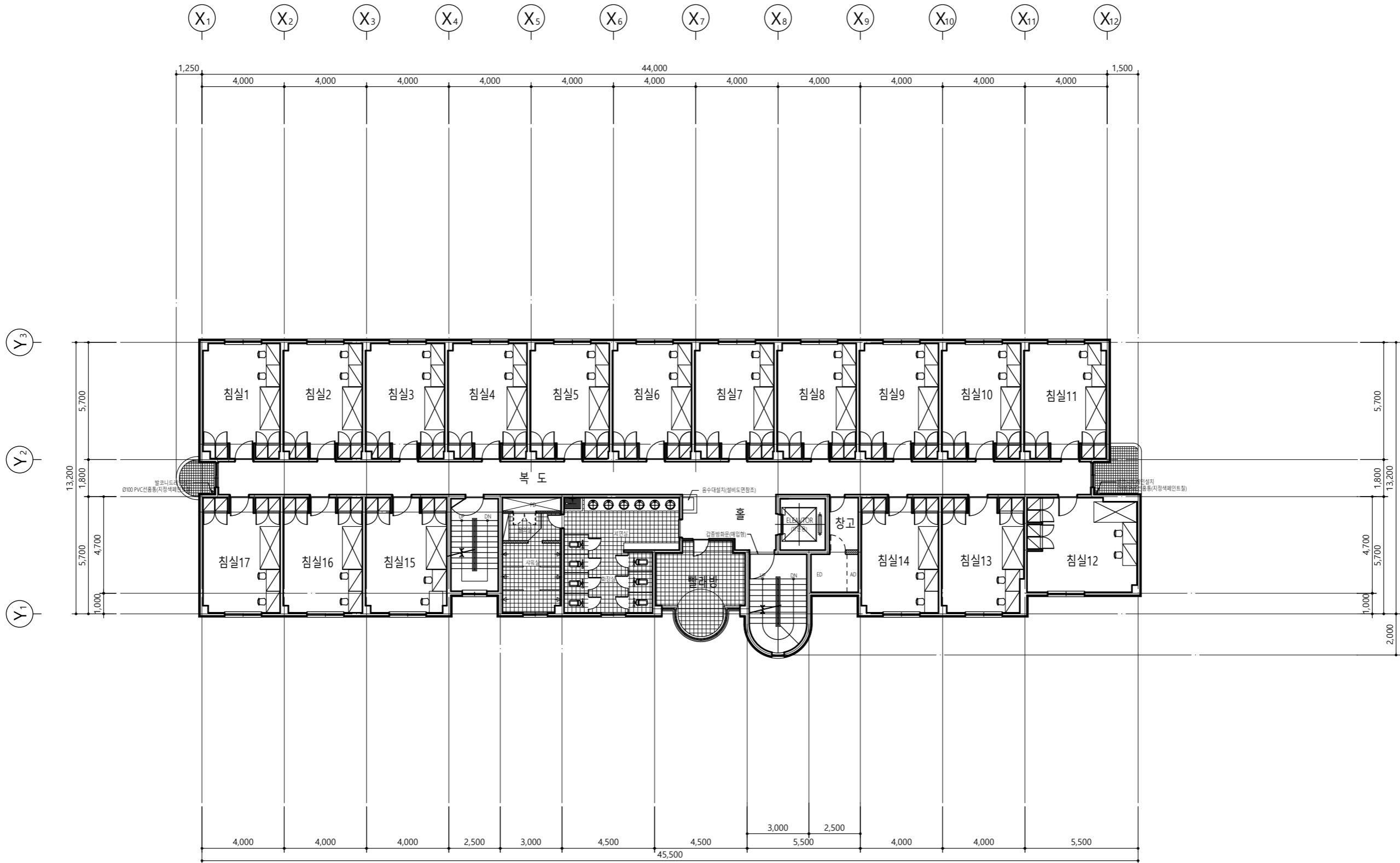
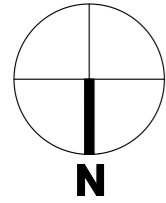
(변경전) 4층 평면도
SCALE : 1/200(A3)

특기사항	NO	DATE	REVISION DESCRIPTION	DRWN	CHK'D	APPD	PROJECT NAME 설계명	DURBAN ARCHITECTS <small>건축사무소 더반</small> <small>광주광역시 동구 남문로534번길 1-30, 3F</small> <small>TEL. 062-656-0210 / FAX. 062-656-0209</small>	DRAWING NAME 도면명	(변경전) 4층 평면도	
							송강학숙 2호관 외벽 리모델링 디자인 실시설계		SCALE 축척	A3:1/200 (A1:)	DRAWING NO. 도면번호
							APPROVED BY 승인	CHECKED BY 검토	DRAWN BY 제도	DATE 날짜	
							이 수 용	D'urban Architects	D'urban Architects		



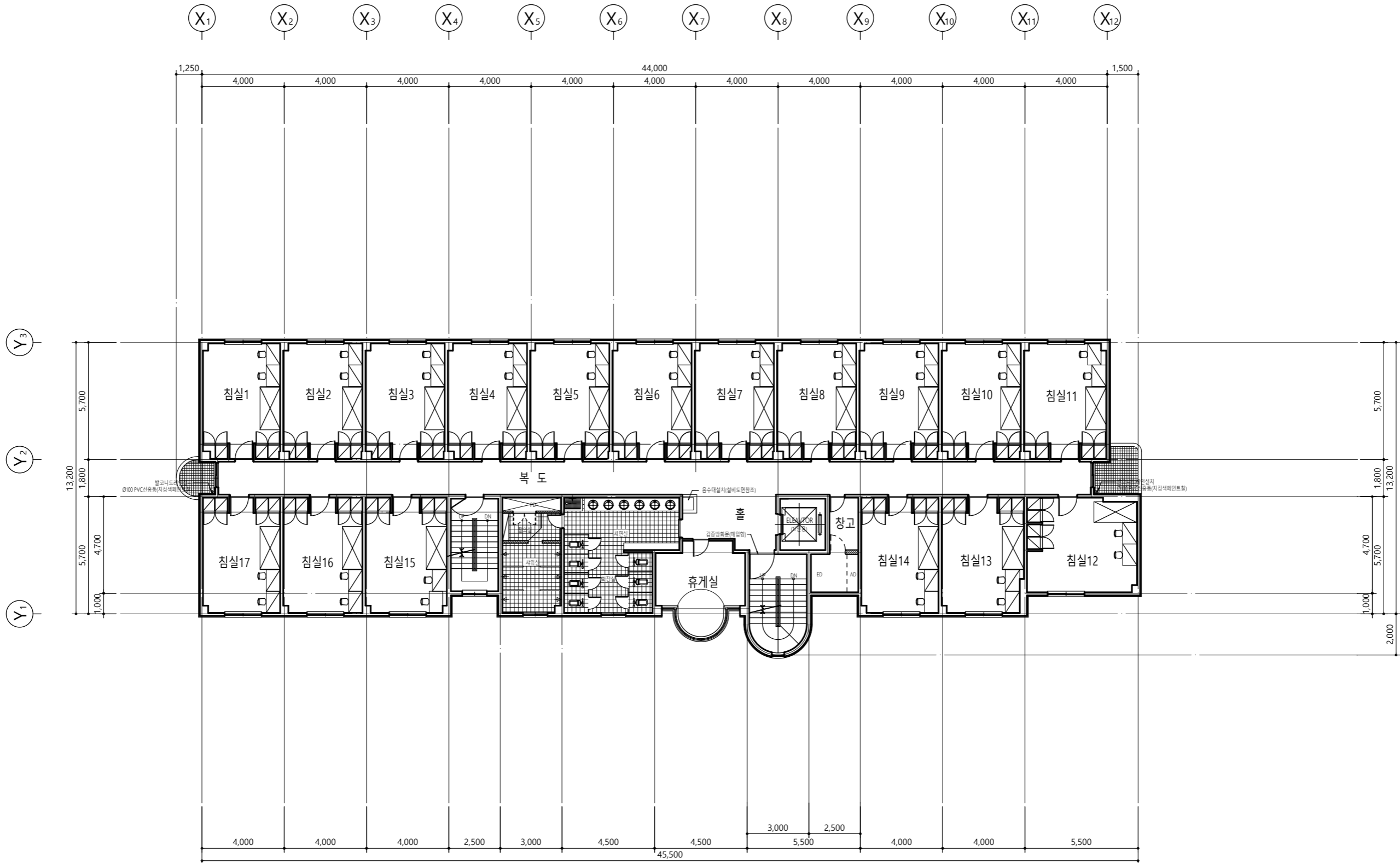
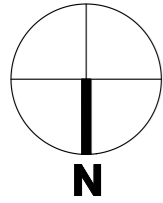
(변경전) 5층 평면도
SCALE : 1/200(A3)

특기사항	NO	DATE	REVISION DESCRIPTION	DRWN	CHK'D	APPD	PROJECT NAME 설계명	DURBAN ARCHITECTS <small>건축사무소 더반 광주광역시 동구 남문로534번길 1-30, 3F TEL. 062-656-0210 / FAX 062-656-0209</small>	DRAWING NAME 도면명	(변경전) 5층 평면도	
							송강학숙 2호관 외벽 리모델링 디자인 실시설계		SCALE 축척	A3:1/200 (A1:)	DRAWING NO. 도면번호
							APPROVED BY 승인	CHECKED BY 검토	DRAWN BY 제도	DATE 날짜	
							이 수 용	D'urban Architects	D'urban Architects		



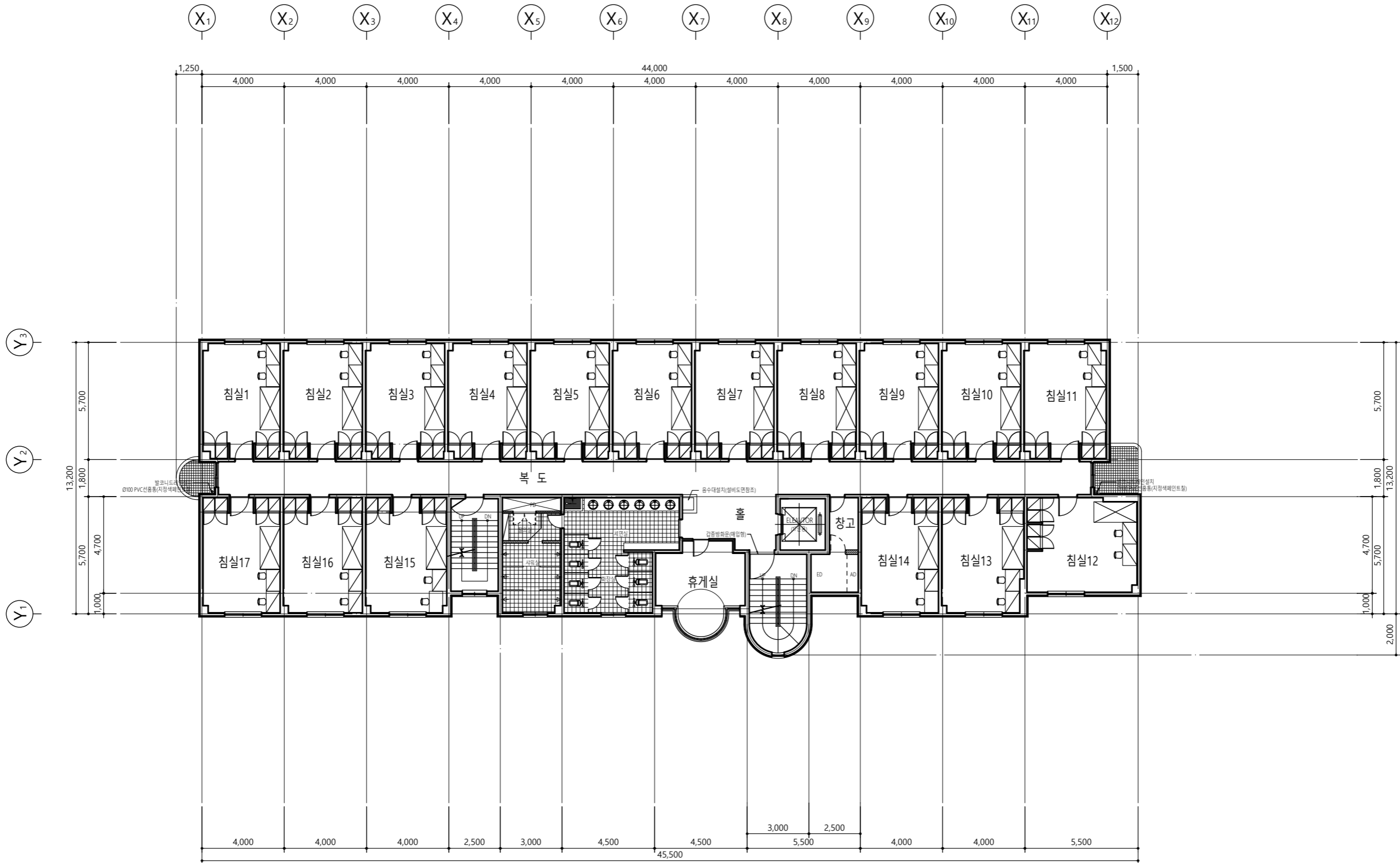
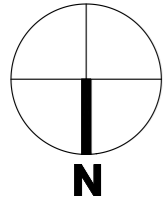
(변경전) 6층 평면도
SCALE : 1/200(A3)

특기사항	NO	DATE	REVISION DESCRIPTION	DRWN	CHK'D	APPD	PROJECT NAME 설계명	DURBAN ARCHITECTS <small>건축사무소 더반</small> <small>광주광역시 동구 남문로534번길 1-30, 3F</small> <small>TEL. 062-656-0210 / FAX. 062-656-0209</small>	DRAWING NAME 도면명	(변경전) 6층 평면도 DRAWING NO. 도면번호 A-107
							승인 이수용 검토 D'urban Architects 제도 D'urban Architects		SCALE 축척 A3:1/200 (A1:) DATE 날짜	



(변경전) 7층 평면도
SCALE : 1/200(A3)

특기사항	NO	DATE	REVISION DESCRIPTION	DRWN	CHK'D	APPD	PROJECT NAME 설계명	DURBAN ARCHITECTS <small>건축사무소 더반 광주광역시 동구 남문로534번길 1-30, 3F TEL. 062-656-0210 / FAX. 062-656-0209</small>	DRAWING NAME 도면명	(변경전) 7층 평면도	
							송강학숙 2호관 외벽 리모델링 디자인 실시설계		DRAWING NO. 도면번호		A-108
							APPROVED BY 승인	CHECKED BY 검토	DRAWN BY 제도	SCALE 축척	A3:1/200 (A1:)
							이 수 용	D'urban Architects	D'urban Architects	DATE 날짜	

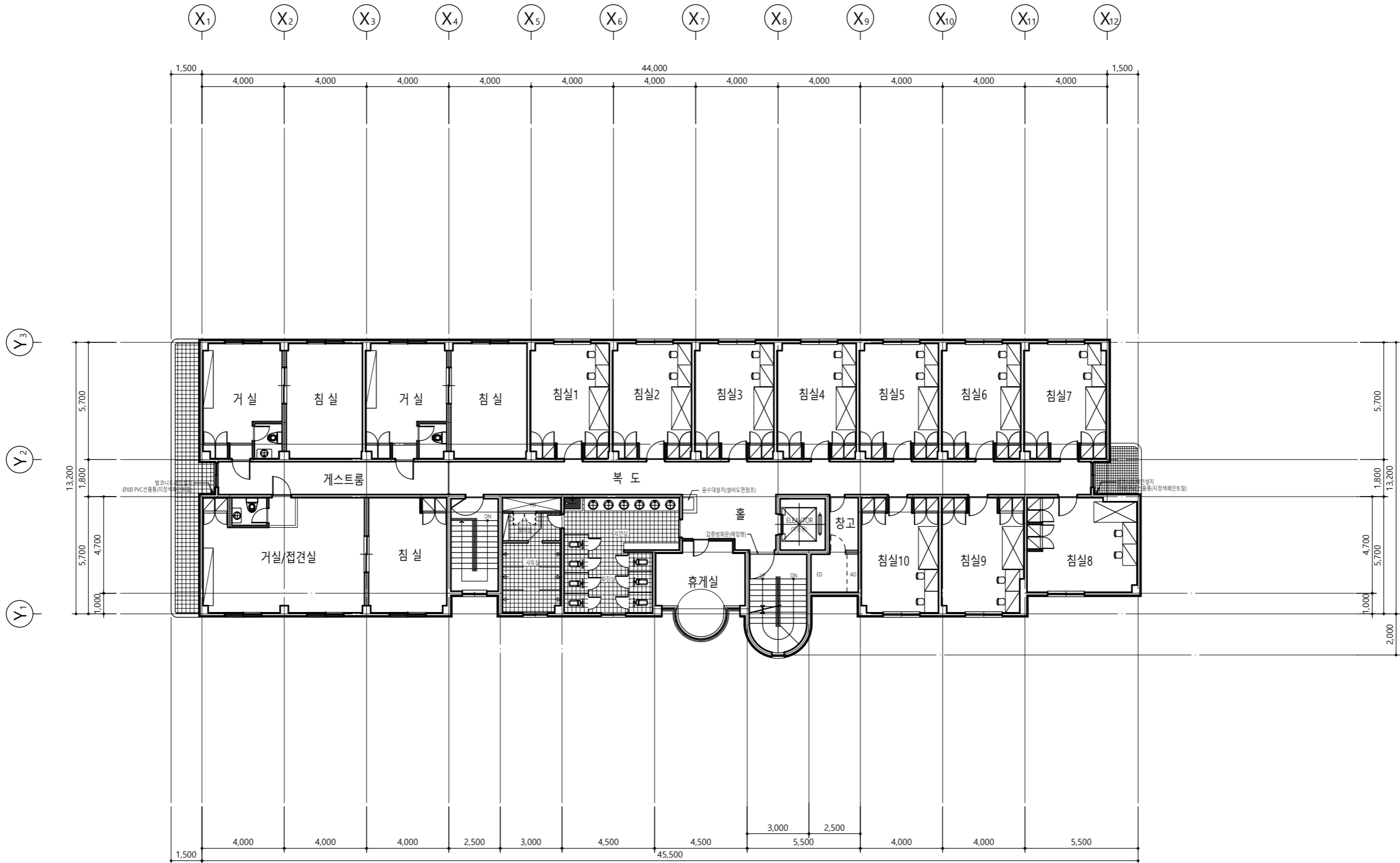
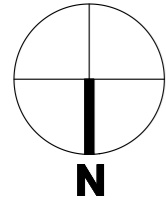


(변경전) 8층 평면도
SCALE : 1/200(A3)

특기사항	NO	DATE	REVISION DESCRIPTION	DRWN	CHK'D	APPD	PROJECT NAME 설계명 송강학숙 2호관 외벽 리모델링 디자인 실시설계	APPROVED BY 승인 이 수 용	CHECKED BY 검토 D'urban Architects	DRAWN BY 제도 D'urban Architects	DRAWING NAME 도면명 (변경전) 8층 평면도	SCALE 축척 A3:1/200 (A1:)	DRAWING NO. 도면번호 A-109

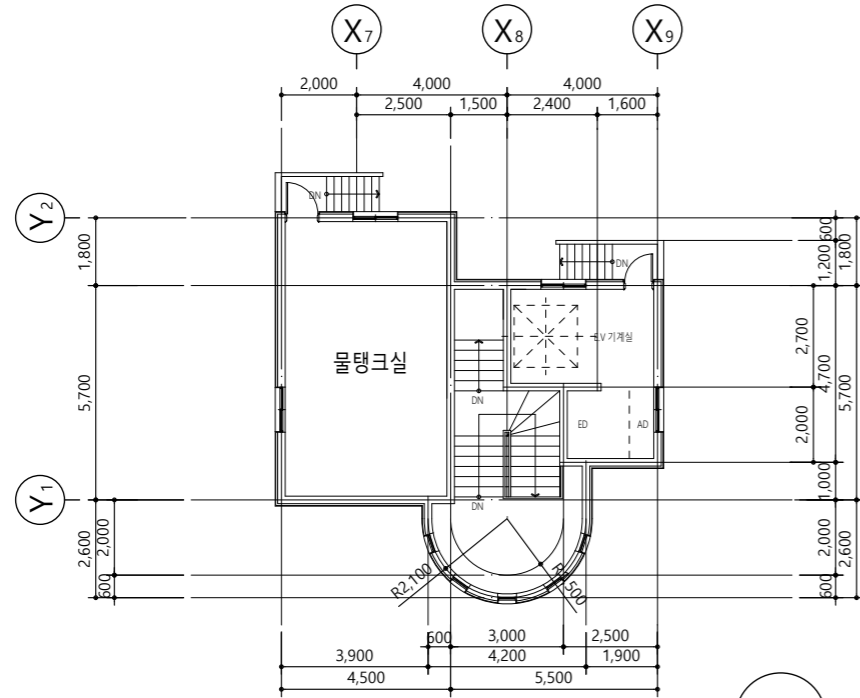
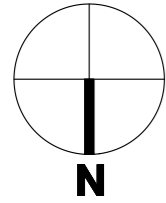
DURBAN
ARCHITECTS

건축사무소 더반
광주광역시 동구 남문로534번길 1-30, 3F
TEL. 062-656-0210 / FAX 062-656-0209

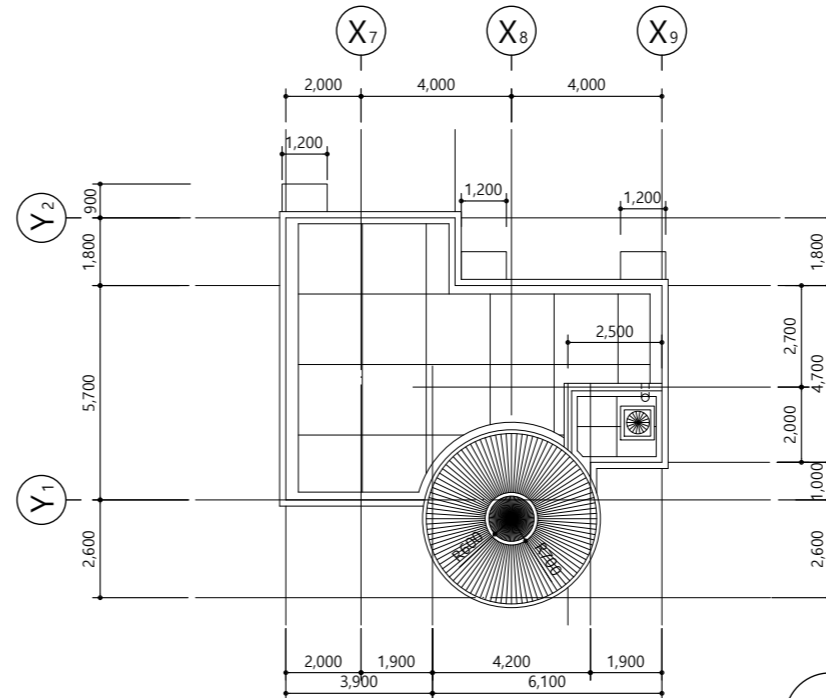


(변경전) 9층 평면도
SCALE : 1/200(A3)

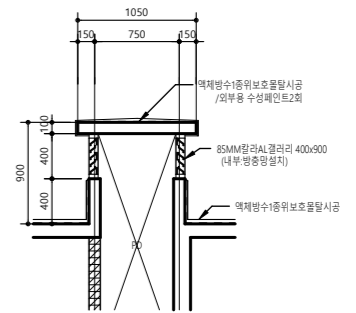
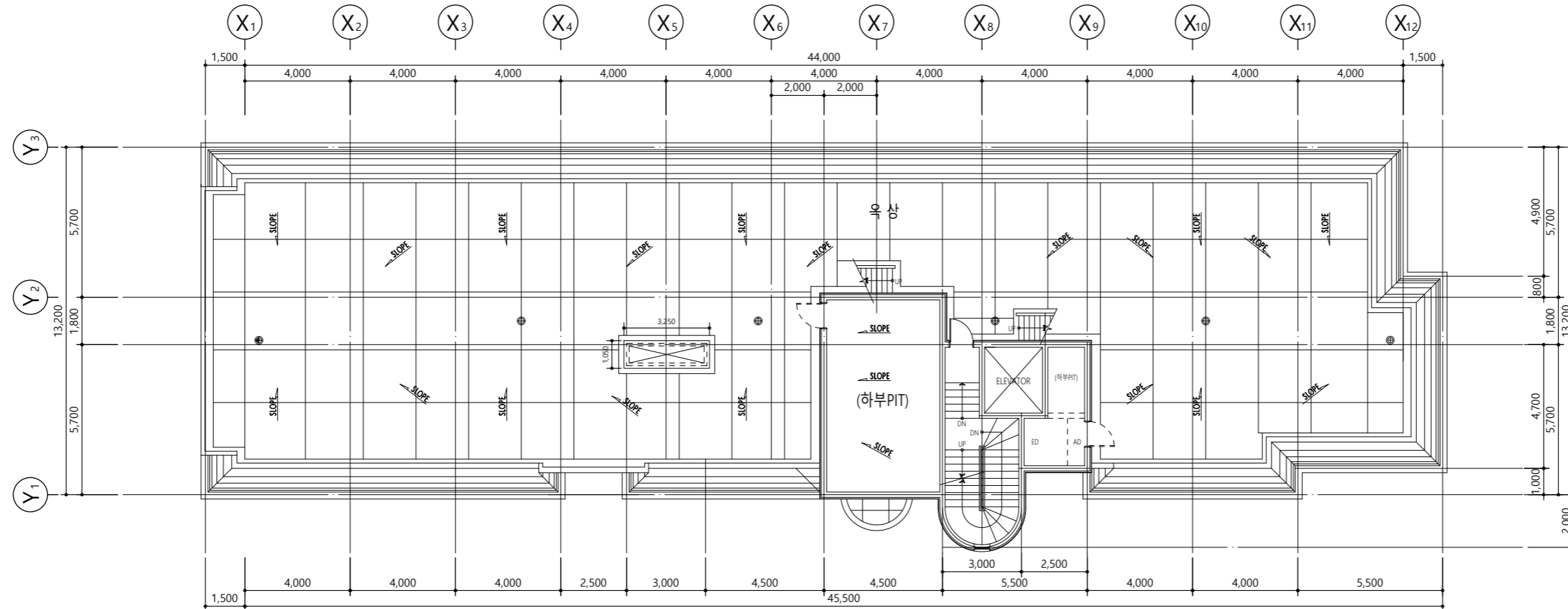
특기사항	NO	DATE	REVISION DESCRIPTION	DRWN	CHK'D	APPD	PROJECT NAME 설계명	DURBAN ARCHITECTS <small>건축사무소 더반 광주광역시 동구 남문로534번길 1-30, 3F TEL. 062-656-0210 / FAX 062-656-0209</small>	DRAWING NAME 도면명	(변경전) 9층 평면도	
							송강학숙 2호관 외벽 리모델링 디자인 실시설계		SCALE 축척	A3:1/200 (A1:)	DRAWING NO. 도면번호
							APPROVED BY 승인	CHECKED BY 검토	DRAWN BY 제도	DATE 날짜	
							이 수 용	D'urban Architects	D'urban Architects		



옥탑 평면도
SCALE : 1/200(A3)



옥탑지붕 평면도
SCALE : 1/200(A3)



PD 상부 단면도
축척 = 1 / 100

(변경전) 옥상층 평면도
SCALE : 1/200(A3)

특기사항

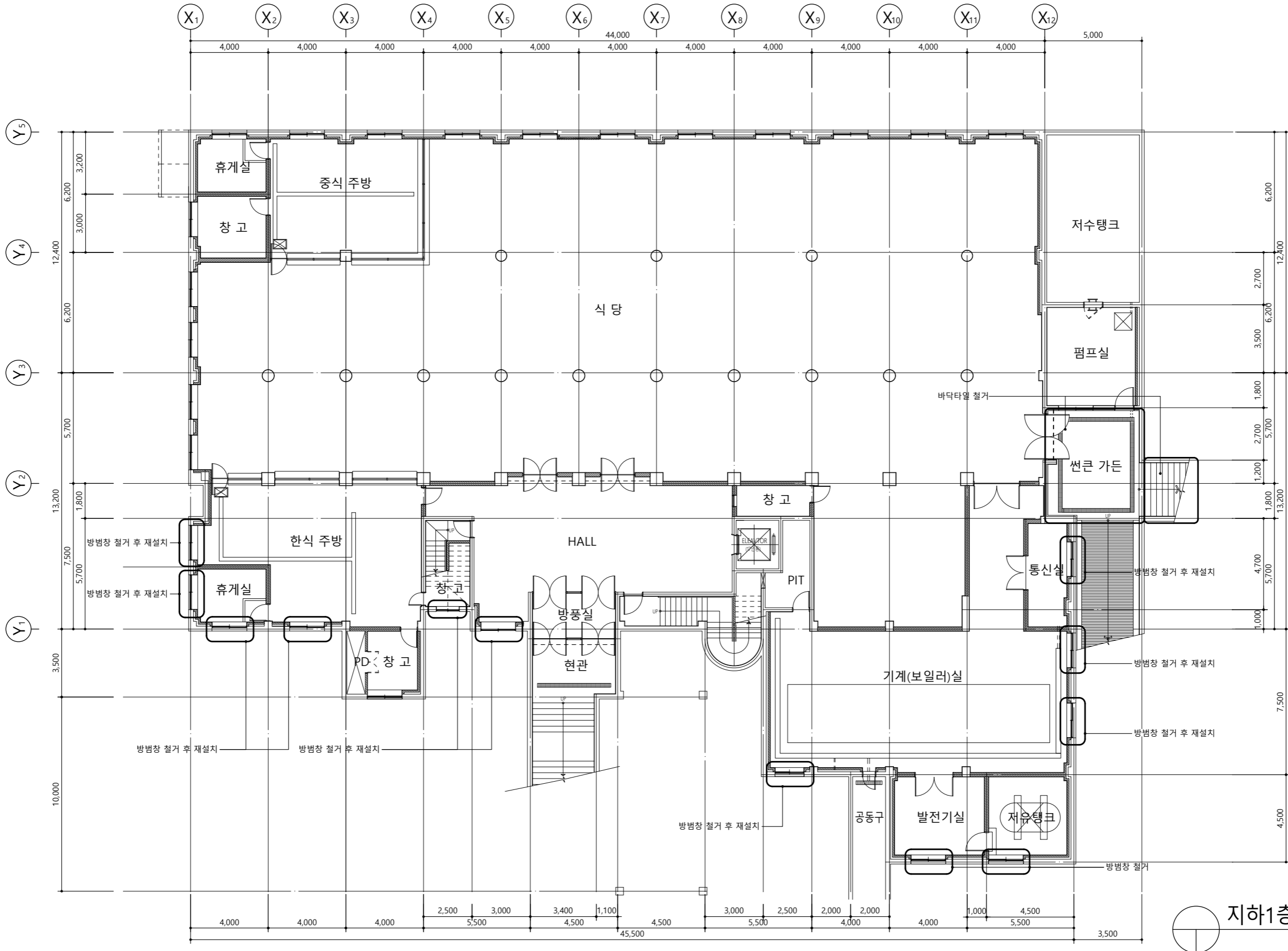
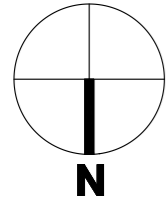
NO	DATE	REVISION DESCRIPTION	DRWN	CHK'D	APPD

PROJECT NAME 설계명 송강학숙 2호관 외벽 리모델링 디자인 실시설계		
APPROVED BY 승인 이 수 용	CHECKED BY 검토 D'urban Architects	DRAWN BY 제도 D'urban Architects

DURBAN
ARCHITECTS

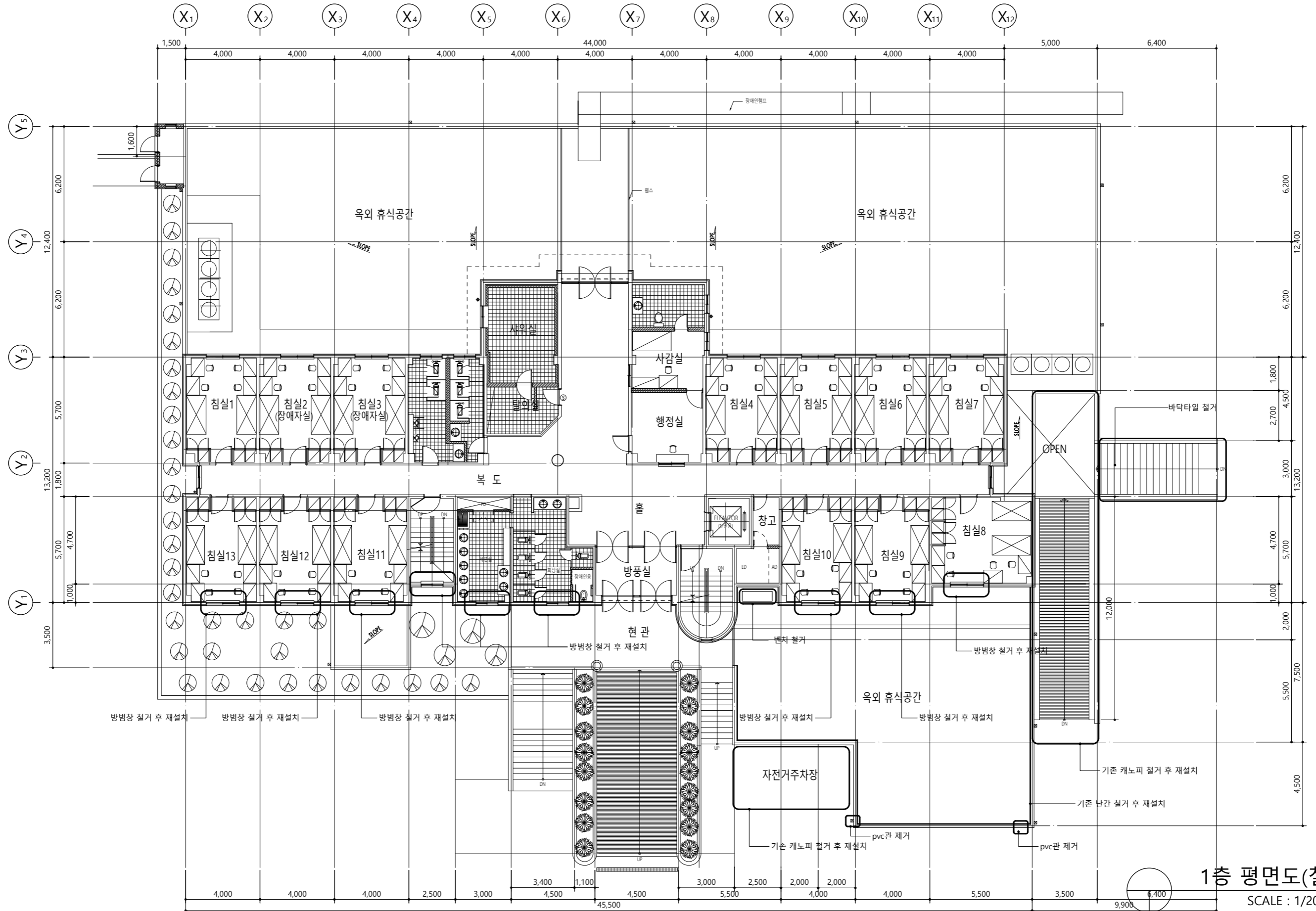
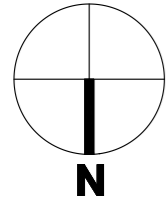
건축사무소 더반
광주광역시 동구 남문로534번길 1-30, 3F
TEL. 062-656-0210 / FAX 062-656-0209

DRAWING NAME 도면명 (변경전) 옥상층 평면도	
SCALE 축척 A3:1/200 (A1:)	DRAWING NO. 도면번호 A-111
DATE 날짜	



지하1층 평면도(철거)
SCALE : 1/200(A3)

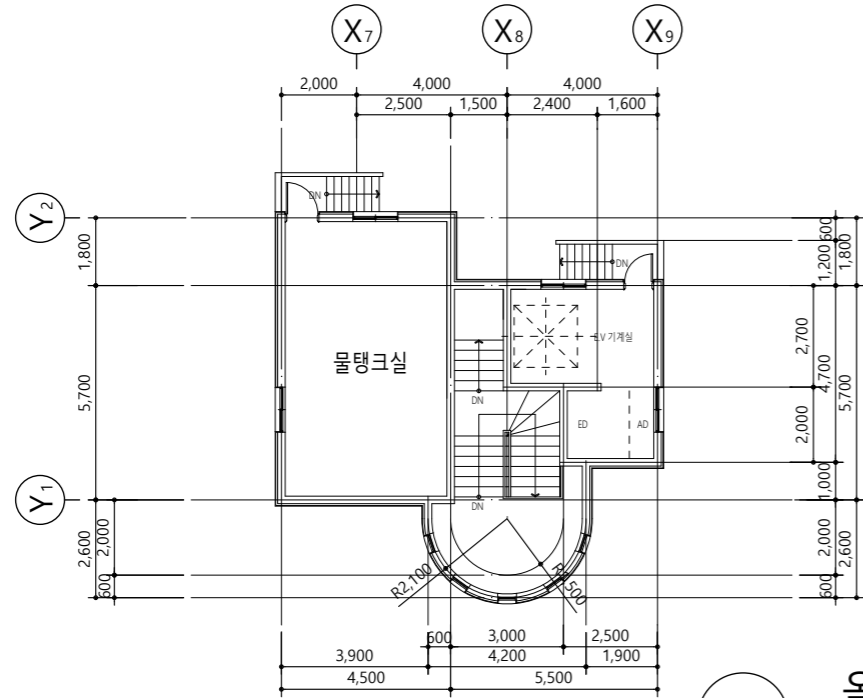
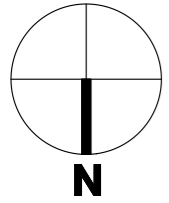
특기사항	NO	DATE	REVISION DESCRIPTION	DRWN	CHK'D	APPD	PROJECT NAME 설계명	DURBAN ARCHITECTS <small>건축사무소 더반 광주광역시 동구 남문로534번길 1-30, 3F TEL. 062-656-0210 / FAX. 062-656-0209</small>	DRAWING NAME 도면명	지하1층 평면도(철거)	
							송강학숙 2호관 외벽 리모델링 디자인 실시설계		SCALE 축척		DRAWING NO. 도면번호
							APPROVED BY 승인	CHECKED BY 검토	DRAWN BY 제도	DATE 날짜	A-201
							이수용	D'urban Architects	D'urban Architects		



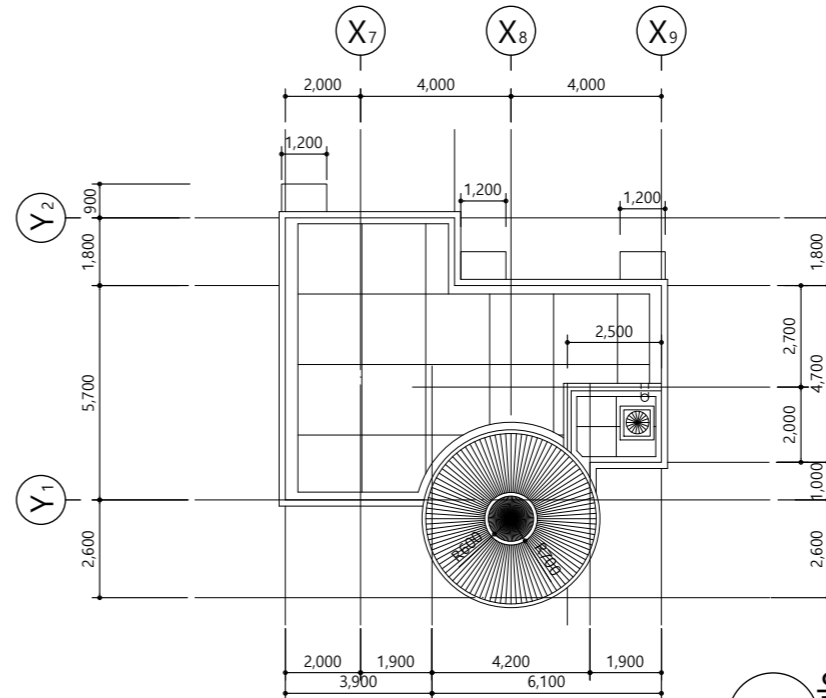
1층 평면도(철거)
SCALE : 1/200(A3)

특기사항	NO	DATE	REVISION DESCRIPTION	DRWN	CHK'D	APPD	PROJECT NAME 설계명 송강학숙 2호관 외벽 리모델링 디자인 실시설계		DRAWING NAME 도면명 1층 평면도(철거)
									APPROVED BY 승인 이수용
									DRAWING NO. 도면번호 A-202
									DATE 날짜

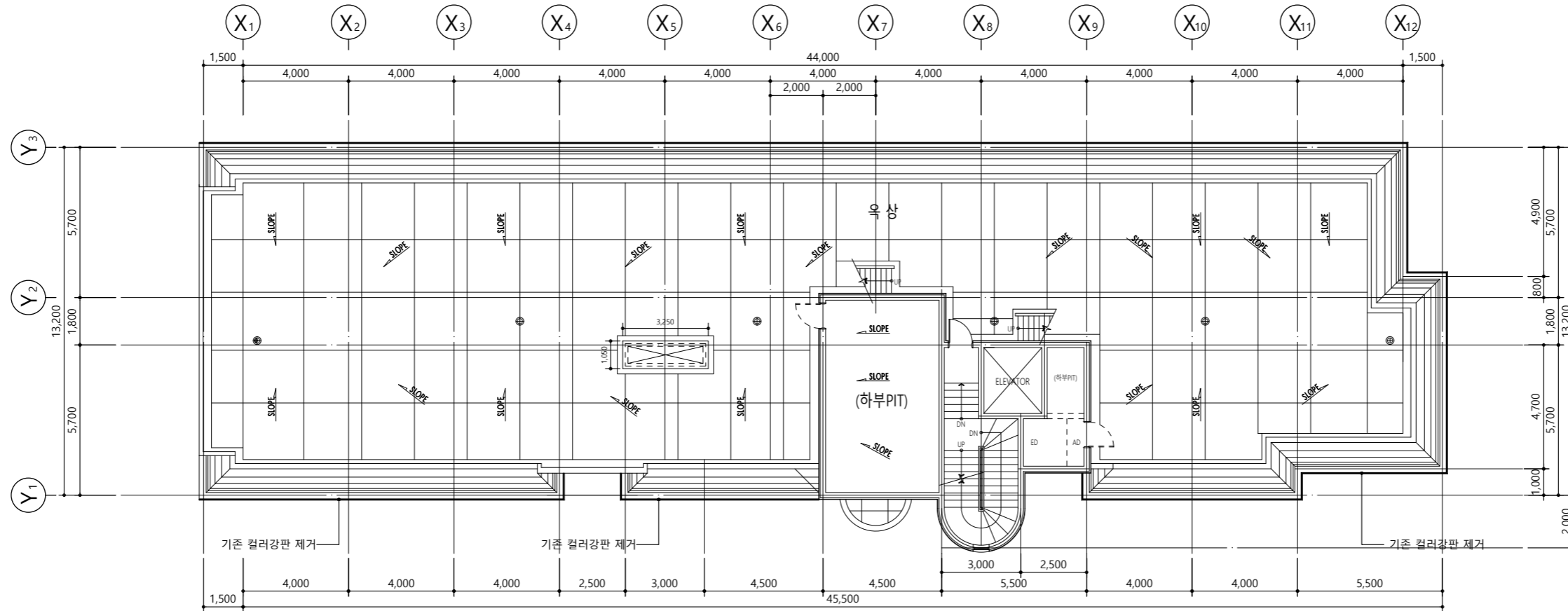
건축사무소 더반
광주광역시 동구 남문로534번길 1-30, 3F
TEL. 062-656-0210 / FAX. 062-656-0209



옥탑 평면도(철거)
SCALE : 1/200(A3)



옥탑지붕 평면도(철거)
SCALE : 1/200(A3)



옥상층 평면도(철거)
SCALE : 1/200(A3)

특기사항

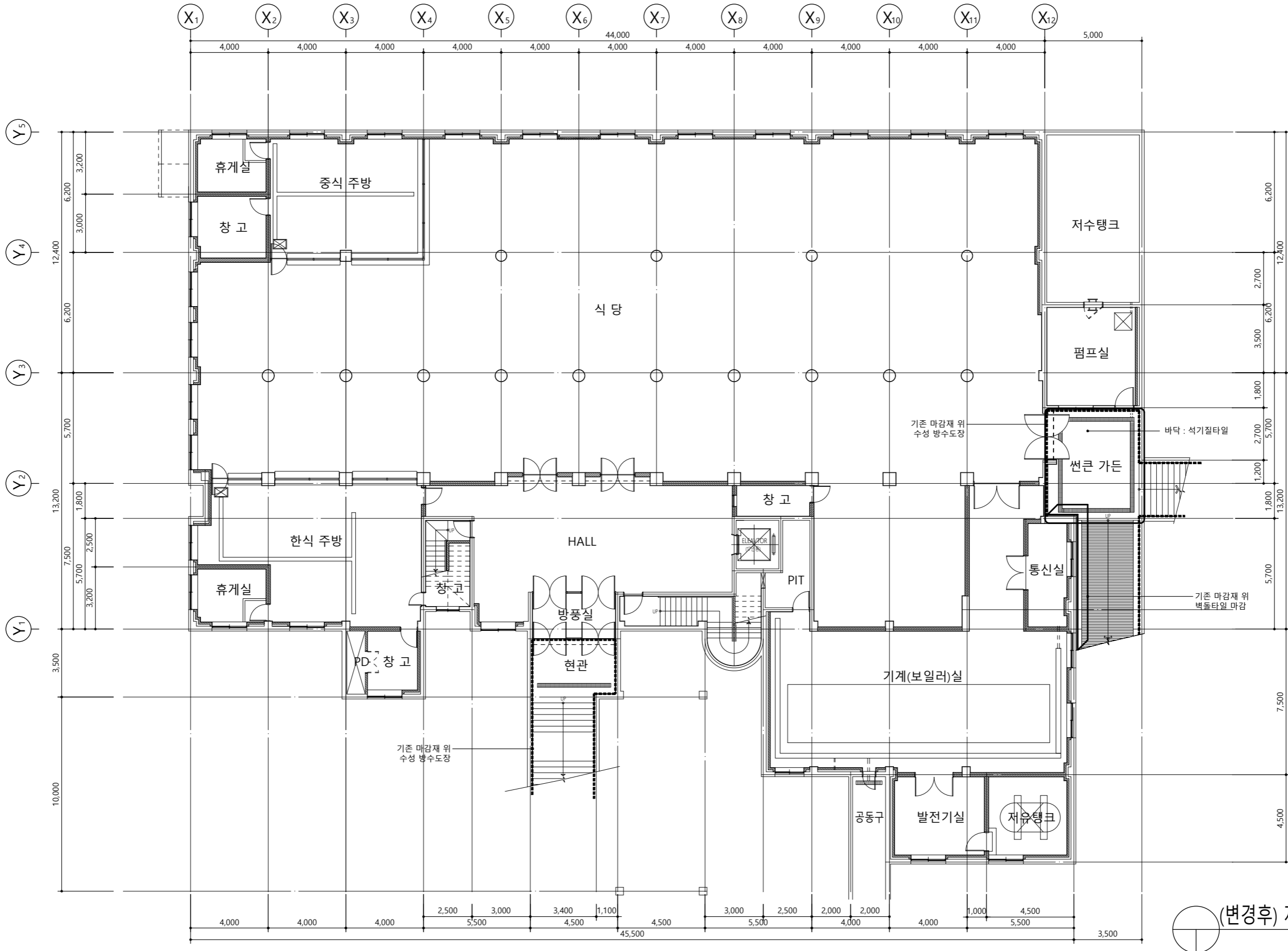
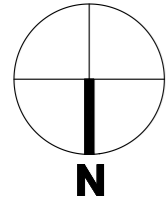
NO	DATE	REVISION DESCRIPTION	DRWN	CHK'D	APPD

PROJECT NAME 설계명 송강학숙 2호관 외벽 리모델링 디자인 실시설계		
APPROVED BY 승인 이 수 용	CHECKED BY 검토 D'urban Architects	DRAWN BY 제도 D'urban Architects

DURBAN
ARCHITECTS

건축사무소 대반
광주광역시 동구 남문로534번길 1-30, 3F
TEL. 062-656-0210 / FAX 062-656-0209

DRAWING NAME 도면명 옥상층 평면도(철거)	
SCALE 축척 A3:1/200 (A1:)	DRAWING NO. 도면번호 A-203
DATE 날짜	



(변경후) 지하1층 평면도_1
SCALE : 1/200(A3)

특기사항
 ※ 재료마감 및 도장 색상은 입단면도, 상세도 참고
 ※ 창호 실리콘 코킹 탈거 후 재시공 / 지장벽돌, 벽돌타일 시공 구간 창호 후레싱 설치
 ※ 벽돌타일은 지장벽돌과 동일한 색상으로 시공

NO	DATE	REVISION DESCRIPTION	DRWN	CHK'D	APPD

PROJECT NAME
 설계명
송강학숙 2호관 외벽 리모델링 디자인 실시설계

APPROVED BY
 승인
 이 수 용

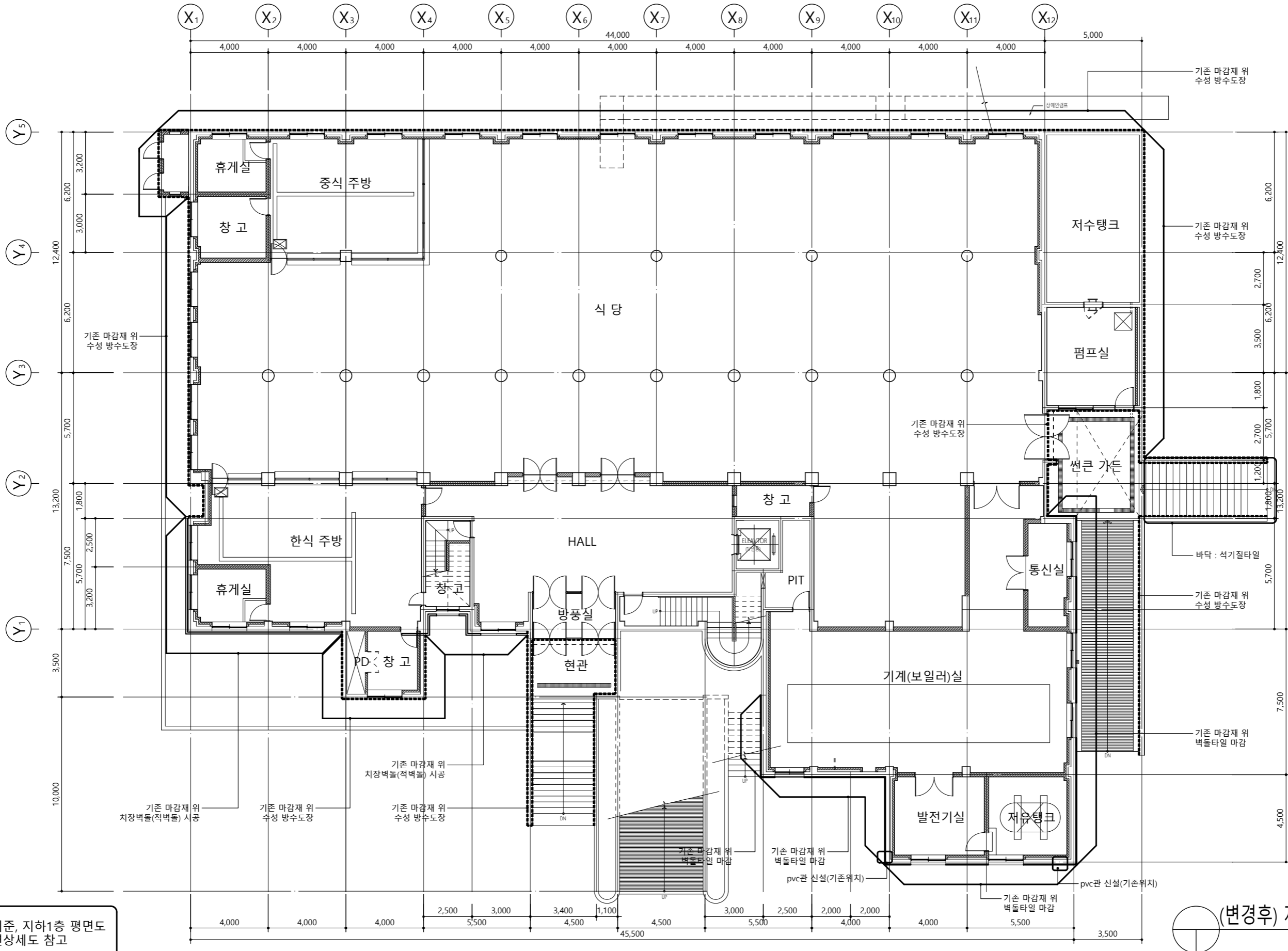
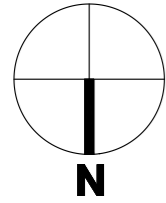
CHECKED BY
 검토
 D'urban Architects

DRAWN BY
 제도
 D'urban Architects



DRAWING NAME 도면명 (변경후) 지하1층 평면도_1	
SCALE 축척 A3:1/200 (A1:)	DRAWING NO. 도면번호 A-301
DATE 날짜	

건축사무소 더반
 광주광역시 동구 남문로534번길 1-30, 3F
 TEL. 062-656-0210 / FAX. 062-656-0209



※ GL + 500 기준, 지하1층 평면도
 ※ 입면도, 단면상세도 참고

(변경후) 지하1층 평면도_2
 SCALE : 1/200(A3)

특기사항
 ※ 재료마감 및 도장 색상은 입단면도, 상세도 참고
 ※ 창호 실리콘 코킹 탈거 후 재시공 / 치장벽돌, 벽돌타일 시공 구간 창호 후레싱 설치
 ※ 벽돌타일은 치장벽돌과 동일한 색상으로 시공

NO	DATE	REVISION DESCRIPTION	DRWN	CHK'D	APPD

PROJECT NAME
 설계명
송강학숙 2호관 외벽 리모델링 디자인 실시설계

APPROVED BY
 승인
 이 수 용

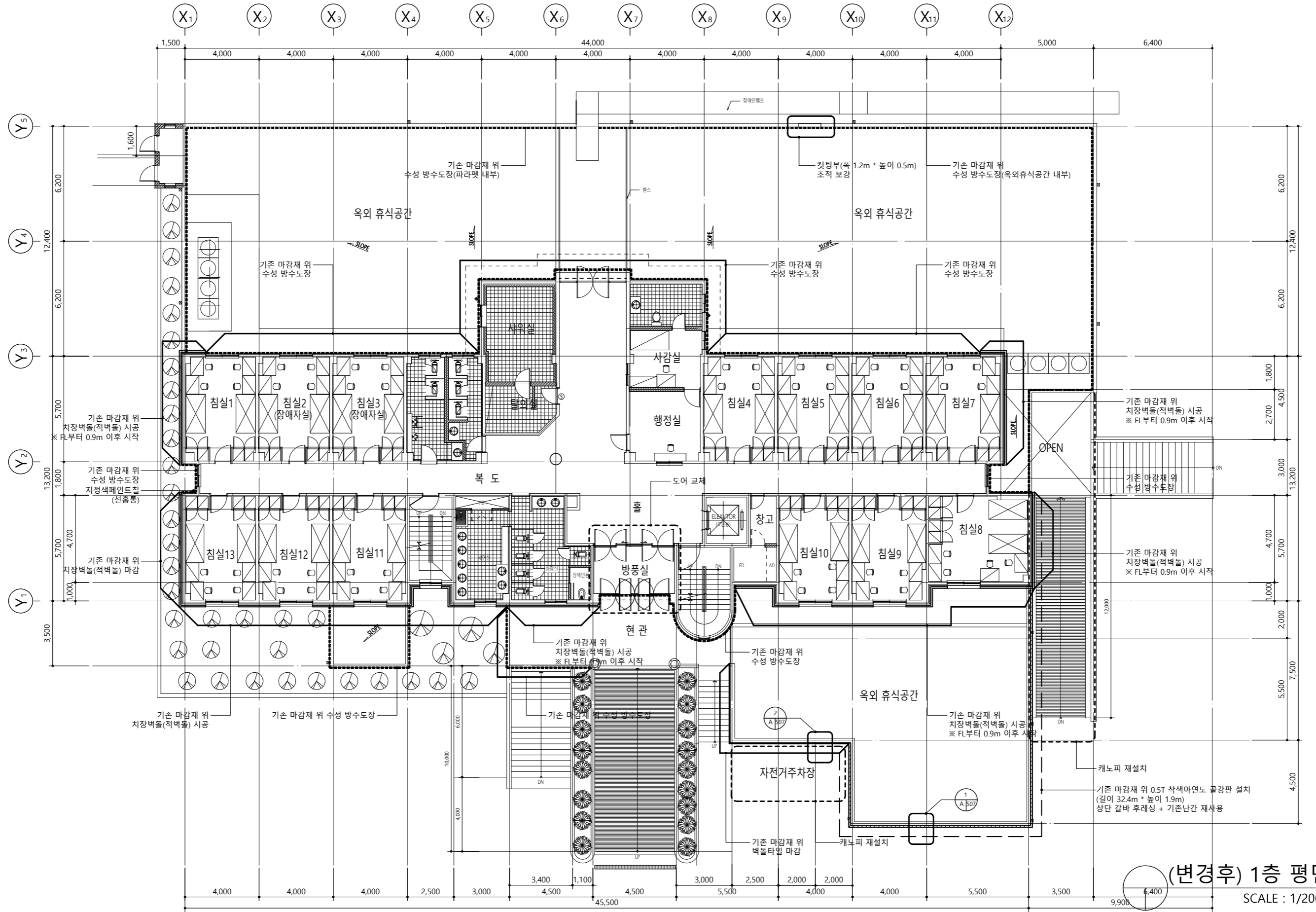
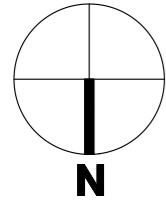
CHECKED BY
 검토
 D'urban Architects

DRAWN BY
 제도
 D'urban Architects

DURBAN
 ARCHITECTS

건축사무소 더반
 광주광역시 동구 남문로534번길 1-30, 3F
 TEL. 062-856-0210 / FAX 062-856-0209

DRAWING NAME 도면명 (변경후) 지하1층 평면도_2	
SCALE 축척 A3:1/200 (A1:)	DRAWING NO. 도면번호 A-302
DATE 날짜	



(변경후) 1층 평면도
SCALE : 1/200(A3)

특기사항
 ※ 재료마감 및 도장 색상은 입단면도, 상세도 참고
 ※ 창호 실리콘 코킹 탈거 후 재시공 / 치장벽돌, 벽돌타일 시공 구간 창호 후레싱 설치
 ※ 벽돌타일은 치장벽돌과 동일한 색상으로 시공

NO	DATE	REVISION DESCRIPTION	DRWN	CHK'D	APPD

PROJECT NAME
 설계명
송강학숙 2호관 외벽 리모델링 디자인 실시설계

APPROVED BY
 승인
 이 수 용

CHECKED BY
 검토
 D'urban Architects

DRAWN BY
 제도
 D'urban Architects

DURBAN
 ARCHITECTS

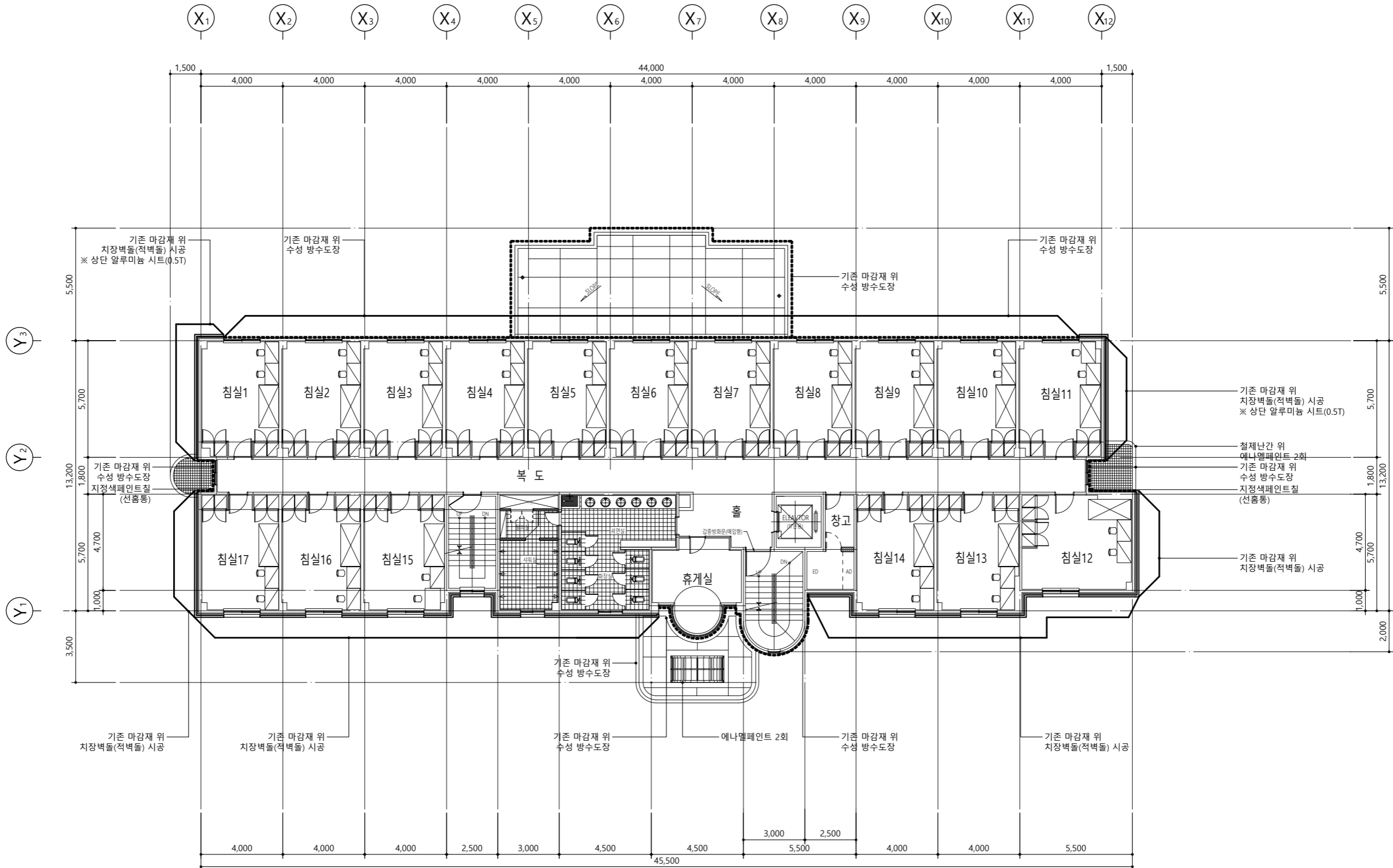
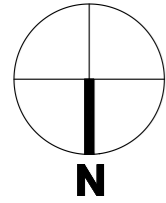
DRAWING NAME
 도면명
(변경후) 1층 평면도

SCALE
 축척
 A3:1/200 (A1:)

DRAWING NO.
 도면번호
A-303

DATE
 날짜

건축사무소: 더반
 광주광역시 동구 남문로534번길 1-30, 3F
 TEL: 062-856-0210 / FAX: 062-856-0209



(변경후) 2층 평면도
SCALE : 1/200(A3)

특기사항
 ※ 재료마감 및 도장 색상은 입단면도, 상세도 참고
 ※ 창호 실리콘 코킹 탈거 후 재시공 / 치장벽돌, 벽돌타일 시공 구간 창호 후레싱 설치
 ※ 벽돌타일은 치장벽돌과 동일한 색상으로 시공

NO	DATE	REVISION DESCRIPTION	DRWN	CHK'D	APPD

PROJECT NAME
 설계명
송강학숙 2호관 외벽 리모델링 디자인 실시설계

APPROVED BY
 승인
 이 수 용

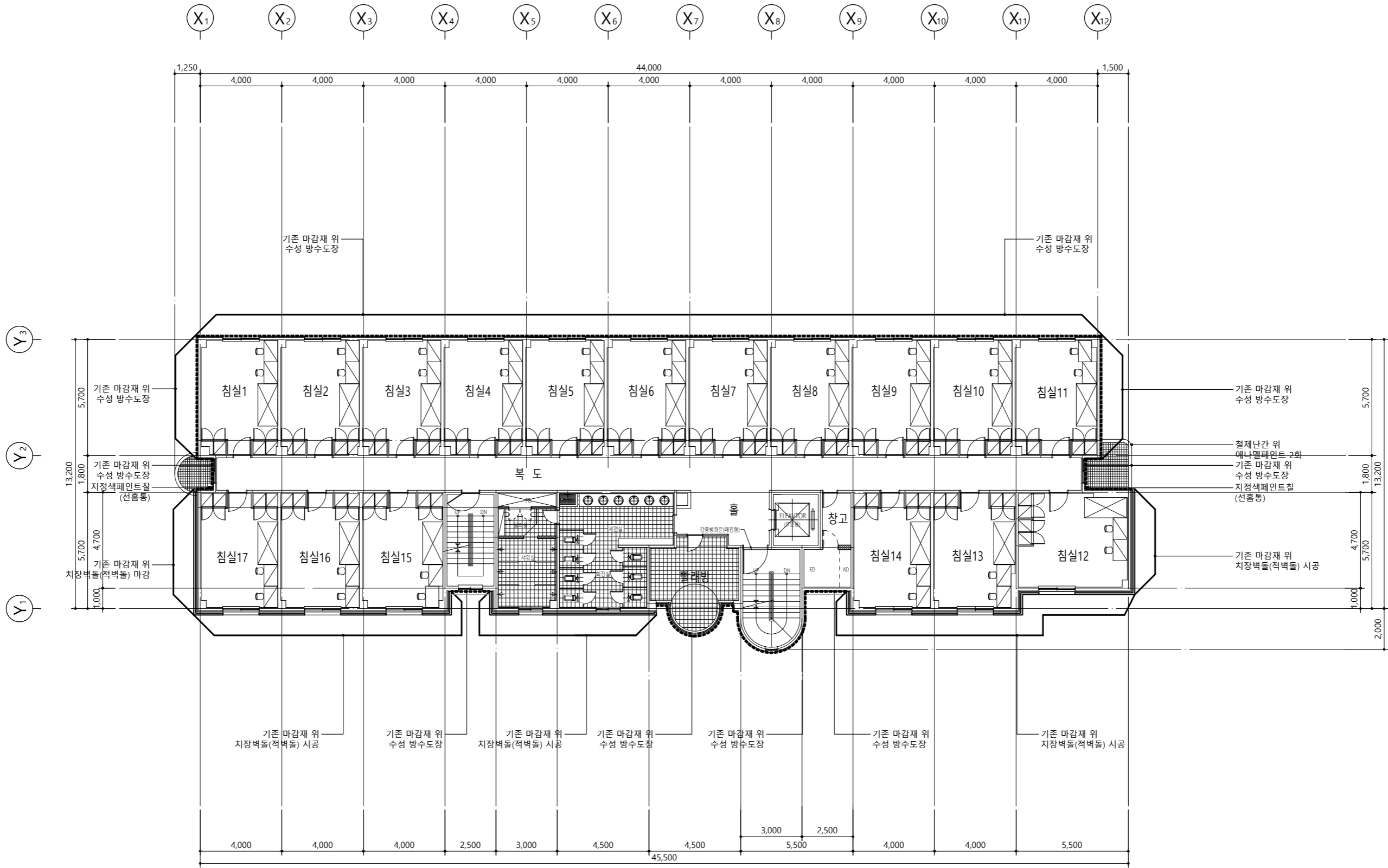
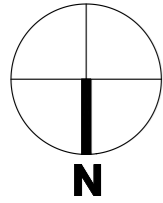
CHECKED BY
 검토
 D'urban Architects

DRAWN BY
 제도
 D'urban Architects



DRAWING NAME 도면명 (변경후) 2층 평면도	DRAWING NO. 도면번호 A-304
SCALE 축척 A3:1/200 (A1:)	DATE 날짜

건축사무소 더반
 광주광역시 동구 남문로534번길 1-30, 3F
 TEL. 062-656-0210 / FAX 062-656-0209



(변경후) 3층 평면도
SCALE : 1/200(A3)

특기사항
 ※ 재료마감 및 도장 색상은 입단면도, 상세도 참고
 ※ 창호 실리콘 코킹 탈거 후 재시공 / 치장벽돌, 벽돌타일 시공 구간 창호 후레스팅 설치
 ※ 벽돌타일은 치장벽돌과 동일한 색상으로 시공

NO	DATE	REVISION DESCRIPTION	DRWN	CHK'D	APPD

PROJECT NAME
설계명
승강학숙 2호관 외벽 리모델링 디자인 실시설계

APPROVED BY
승인
이 수 용

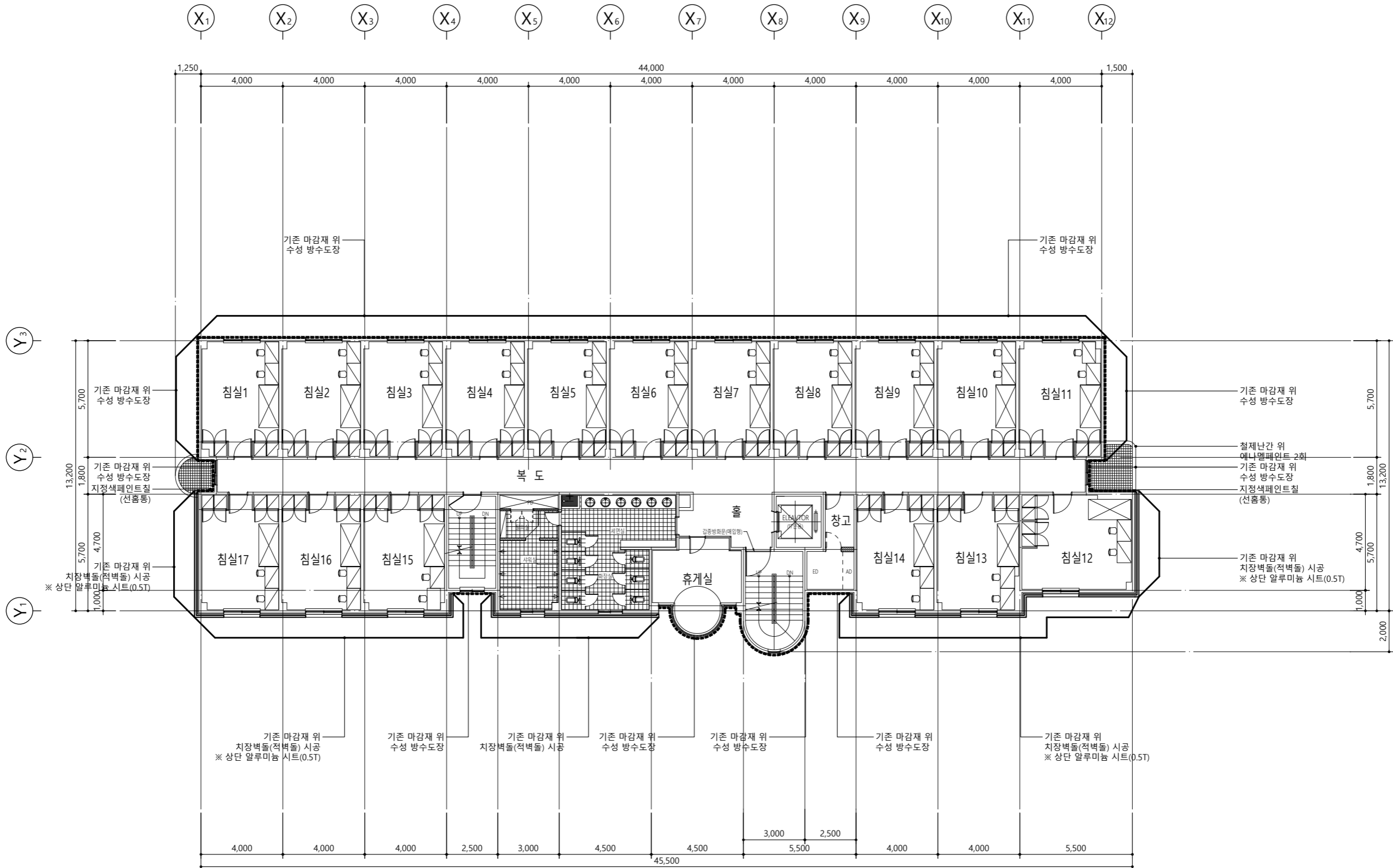
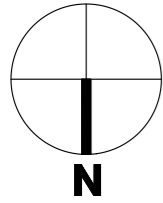
CHECKED BY
검토
D'urban Architects

DRAWN BY
제도
D'urban Architects

DURBAN
ARCHITECTS

건축사무소 더반
 광주광역시 동구 남문로534번길 1-30, 3F
 TEL. 062-656-0210 / FAX 062-656-0209

DRAWING NAME 도면명 (변경후) 3층 평면도	DRAWING NO. 도면번호 A-305
SCALE 축척 A3:1/200 (A1:)	DATE 날짜



(변경후) 4층 평면도
SCALE : 1/200(A3)

특기사항
 ※ 재료마감 및 도장 색상은 입단면도, 상세도 참고
 ※ 창호 실리콘 코킹 탈거 후 재시공 / 치장벽돌, 벽돌타일 시공 구간 창호 후레싱 설치
 ※ 벽돌타일은 치장벽돌과 동일한 색상으로 시공

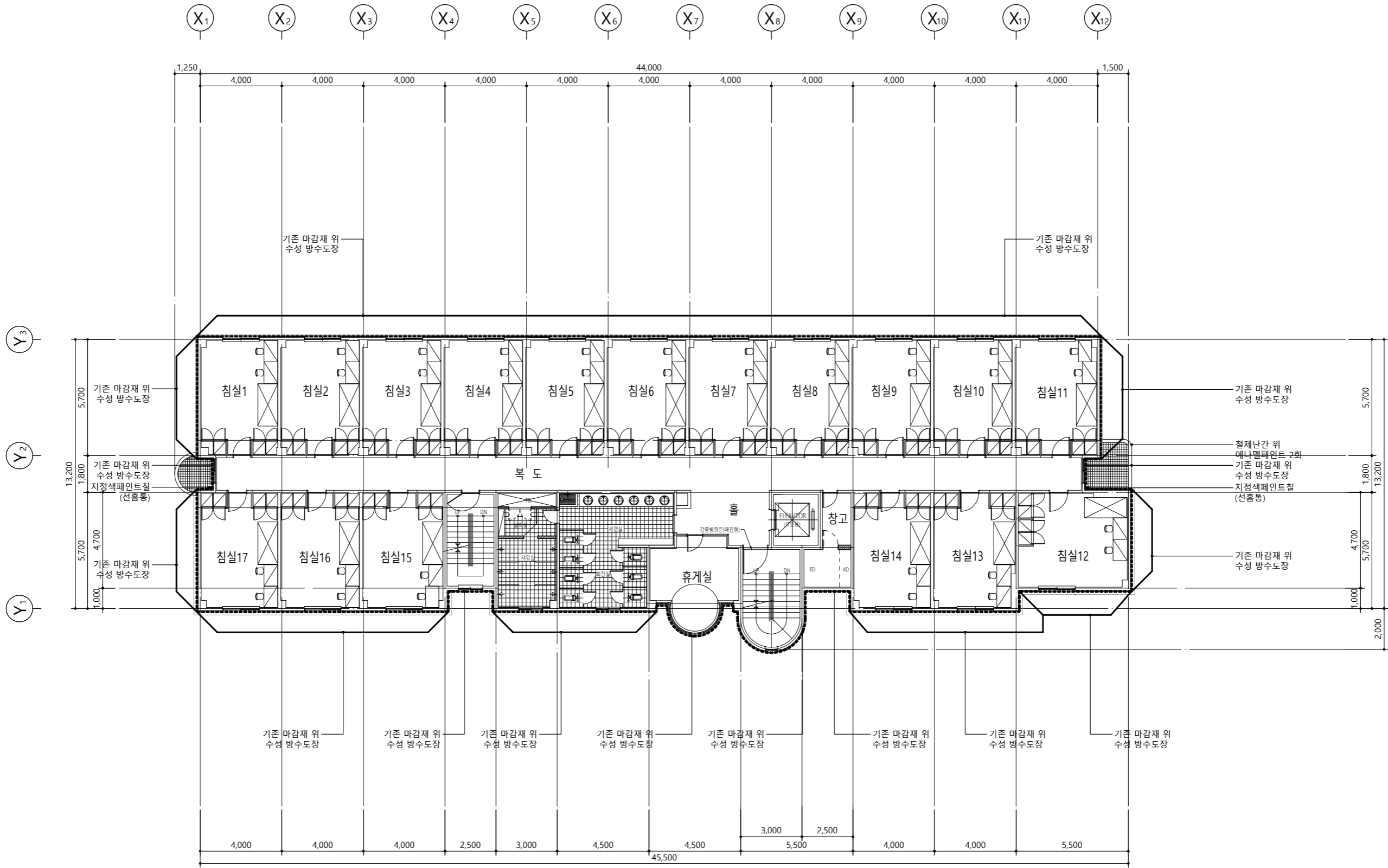
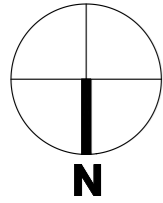
NO	DATE	REVISION DESCRIPTION	DRWN	CHK'D	APPD

PROJECT NAME 설계명 송강학숙 2호관 외벽 리모델링 디자인 실시설계		
APPROVED BY 승인 이 수 용	CHECKED BY 검토 D'urban Architects	DRAWN BY 제도 D'urban Architects



DRAWING NAME 도면명 (변경후) 4층 평면도	
SCALE 축척 A3:1/200 (A1:)	DRAWING NO. 도면번호 A-306
DATE 날짜	

건축사무소 더반
 광주광역시 동구 남문로534번길 1-30, 3F
 TEL. 062-656-0210 / FAX 062-656-0209



(변경후) 5층 평면도
SCALE : 1/200(A3)

특기사항
 ※ 재료마감 및 도장 색상은 입단면도, 상세도 참고
 ※ 창호 실리콘 코킹 탈거 후 재시공 / 치장벽돌, 벽돌타일 시공 구간 창호 후레싱 설치
 ※ 벽돌타일은 치장벽돌과 동일한 색상으로 시공

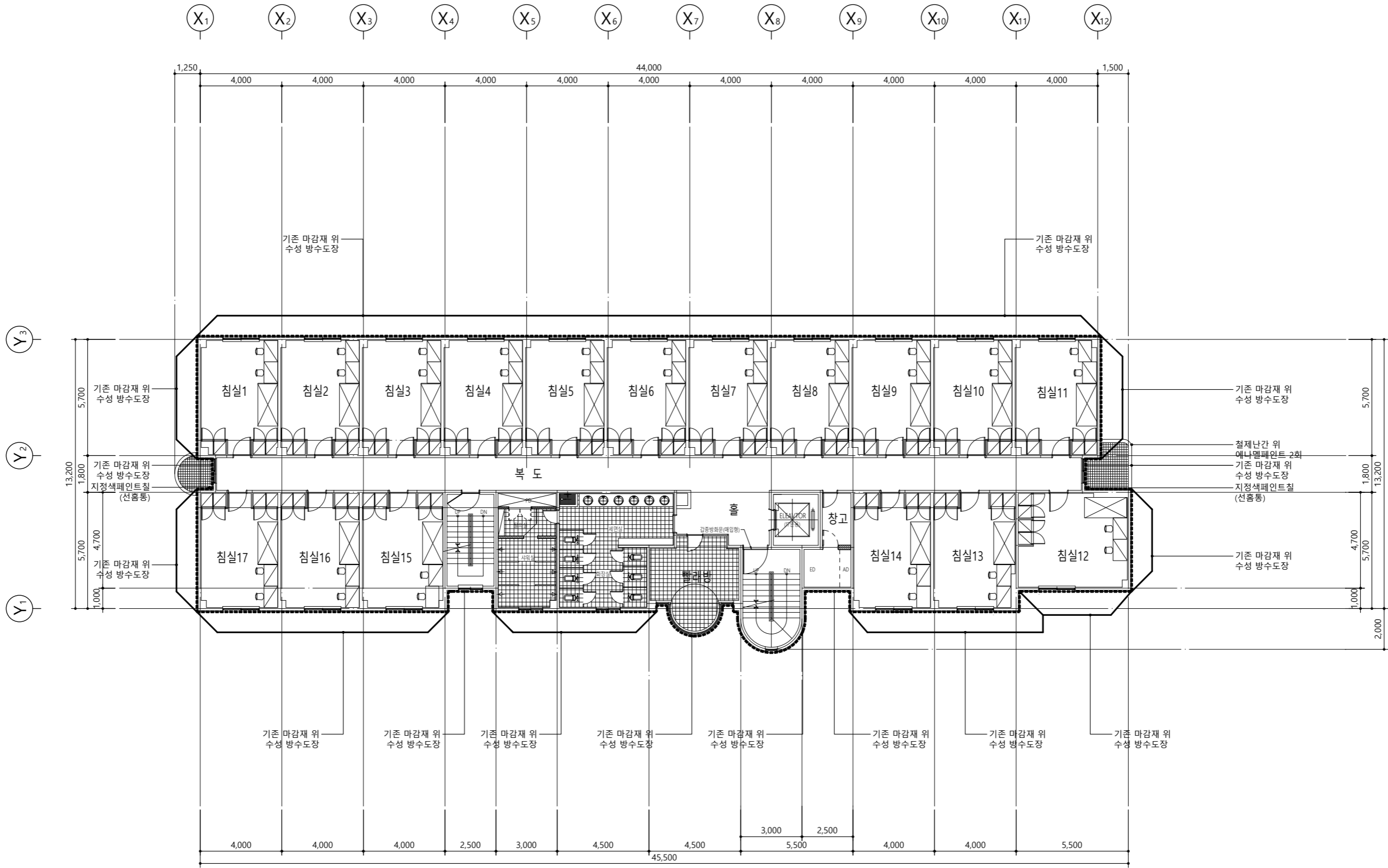
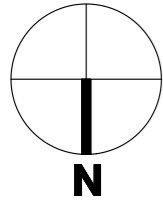
NO	DATE	REVISION DESCRIPTION	DRWN	CHK'D	APPD

PROJECT NAME 설계명 송강학숙 2호관 외벽 리모델링 디자인 실시설계		
APPROVED BY 승인 이 수 용	CHECKED BY 검토 D'urban Architects	DRAWN BY 제도 D'urban Architects

DURBAN
ARCHITECTS

건축사무소 더반
 광주광역시 동구 남문로534번길 1-30, 3F
 TEL. 062-656-0210 / FAX 062-656-0209

DRAWING NAME 도면명 (변경후) 5층 평면도	
SCALE 축척 A3:1/200 (A1:)	DRAWING NO. 도면번호 A-307
DATE 날짜	



(변경후) 6층 평면도
SCALE : 1/200(A3)

특기사항
 ※ 재료마감 및 도장 색상은 입단면도, 상세도 참고
 ※ 창호 실리콘 코킹 탈거 후 재시공 / 치장벽돌, 벽돌타일 시공 구간 창호 후레싱 설치
 ※ 벽돌타일은 치장벽돌과 동일한 색상으로 시공

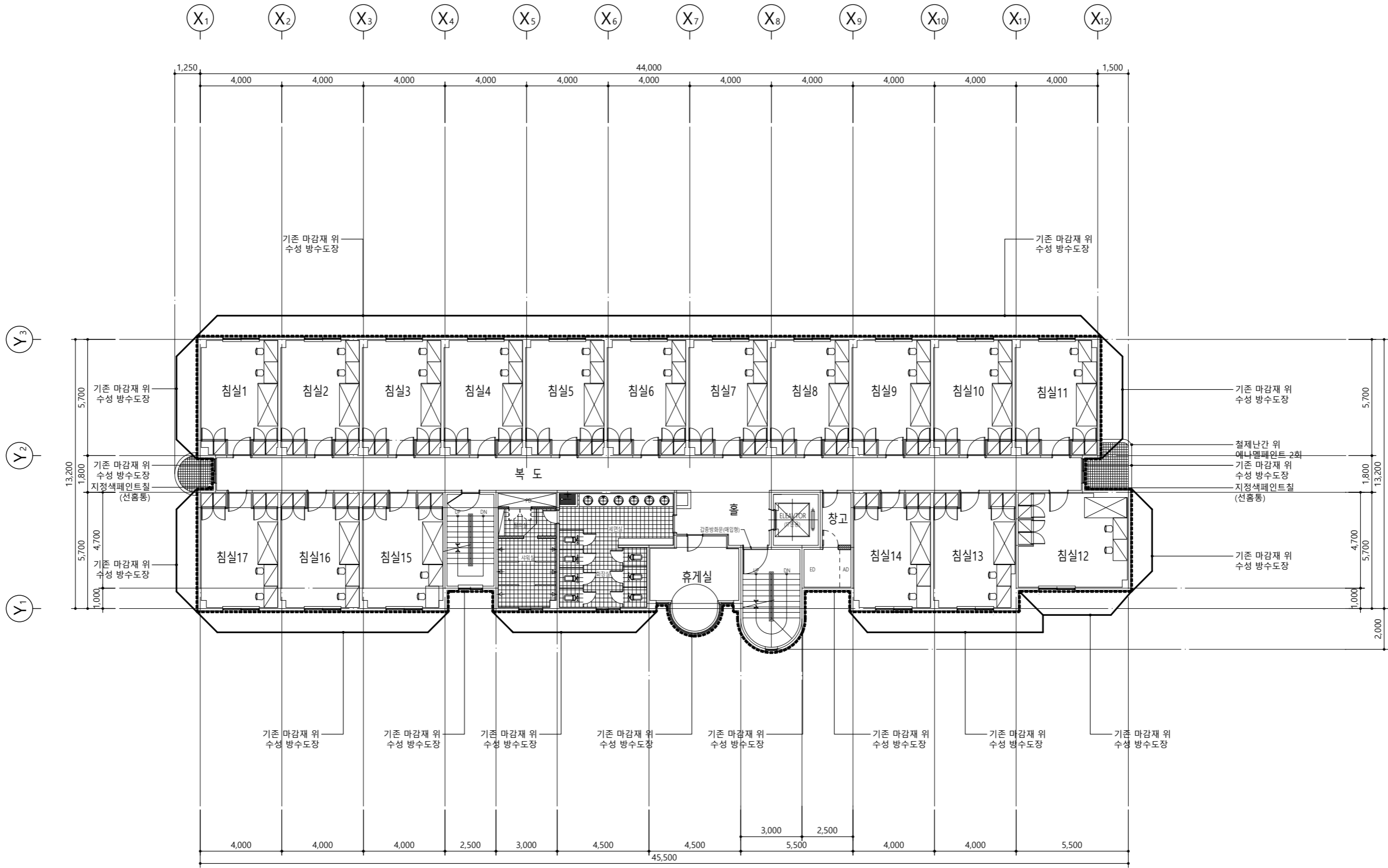
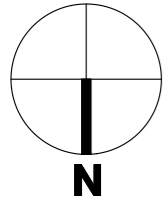
NO	DATE	REVISION DESCRIPTION	DRWN	CHK'D	APPD

PROJECT NAME 설계명 송강학숙 2호관 외벽 리모델링 디자인 실시설계		
APPROVED BY 승인 이 수 용	CHECKED BY 검토 D'urban Architects	DRAWN BY 제도 D'urban Architects

DURBAN
ARCHITECTS

건축사무소 더반
광주광역시 동구 남문로534번길 1-30, 3F
TEL. 062-656-0210 / FAX 062-656-0209

DRAWING NAME 도면명 (변경후) 6층 평면도	
SCALE 축척 A3:1/200 (A1:)	DRAWING NO. 도면번호 A-308
DATE 날짜	



(변경후) 7,8층 평면도
SCALE : 1/200(A3)

특기사항
 ※ 재료마감 및 도장 색상은 입단면도, 상세도 참고
 ※ 창호 실리콘 코킹 탈거 후 재시공 / 치장벽돌, 벽돌타일 시공 구간 창호 후레싱 설치
 ※ 벽돌타일은 치장벽돌과 동일한 색상으로 시공

NO	DATE	REVISION DESCRIPTION	DRWN	CHK'D	APPD

PROJECT NAME
 설계명
송강학숙 2호관 외벽 리모델링 디자인 실시설계

APPROVED BY
 승인
 이 수 용

CHECKED BY
 검토
 D'urban Architects

DRAWN BY
 제도
 D'urban Architects



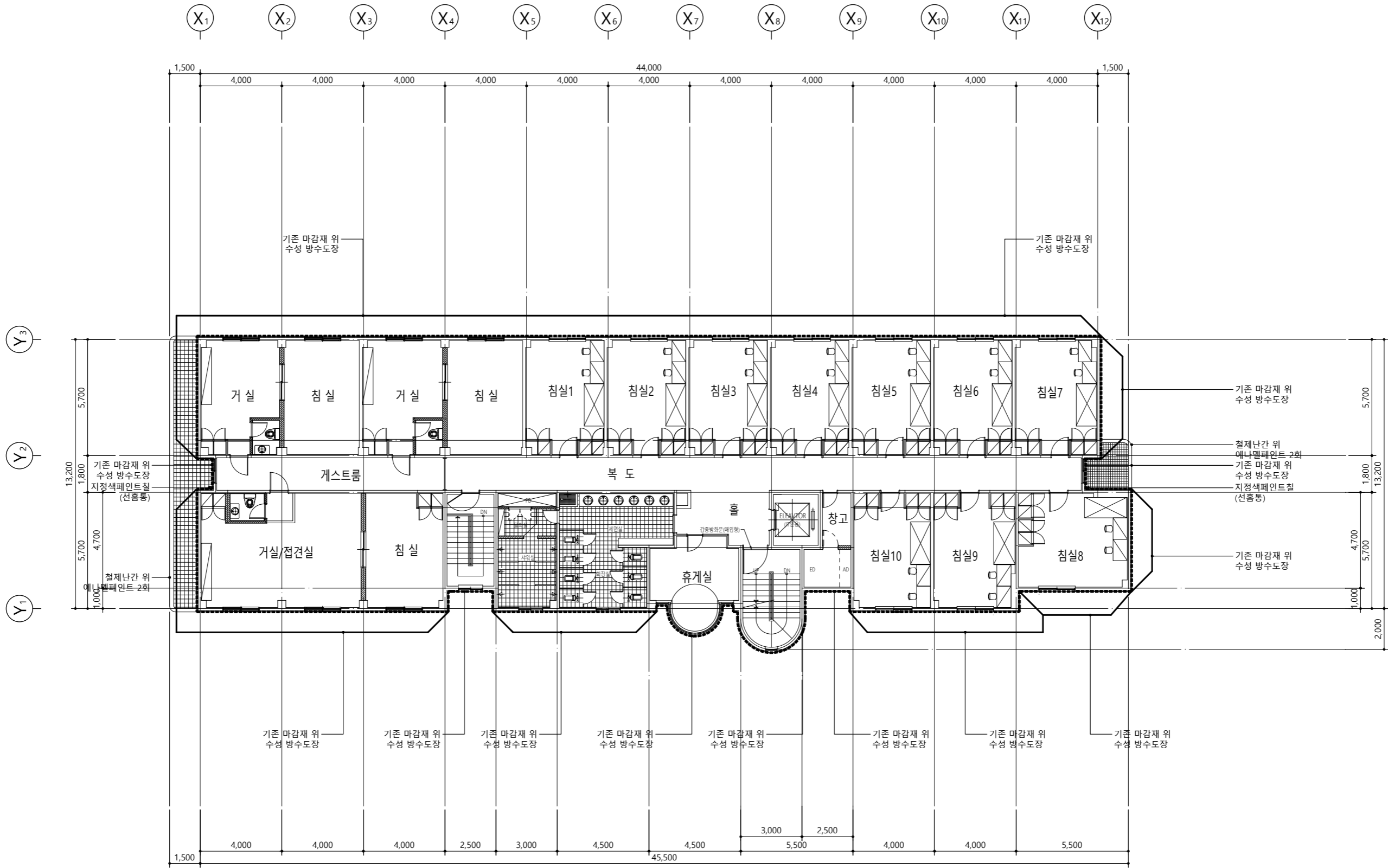
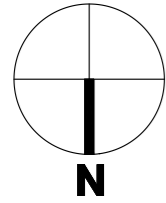
DRAWING NAME
 도면명
(변경후) 7,8층 평면도

SCALE
 축척
 A3:1/200 (A1:)

DATE
 날짜

DRAWING NO.
 도면번호
A-309

건축사무소: 더반
 광주광역시 동구 남문로534번길 1-30, 3F
 TEL. 062-656-0210 / FAX 062-656-0209



(변경후) 9층 평면도
SCALE : 1/200(A3)

특기사항
 ※ 재료마감 및 도장 색상은 입단면도, 상세도 참고
 ※ 창호 실리콘 코킹 탈거 후 재시공 / 지장벽돌, 벽돌타일 시공 구간 창호 후레싱 설치
 ※ 벽돌타일은 지장벽돌과 동일한 색상으로 시공

NO	DATE	REVISION DESCRIPTION	DRWN	CHK'D	APPD

PROJECT NAME
설계명
송강학숙 2호관 외벽 리모델링 디자인 실시설계

APPROVED BY
승인
이 수 용

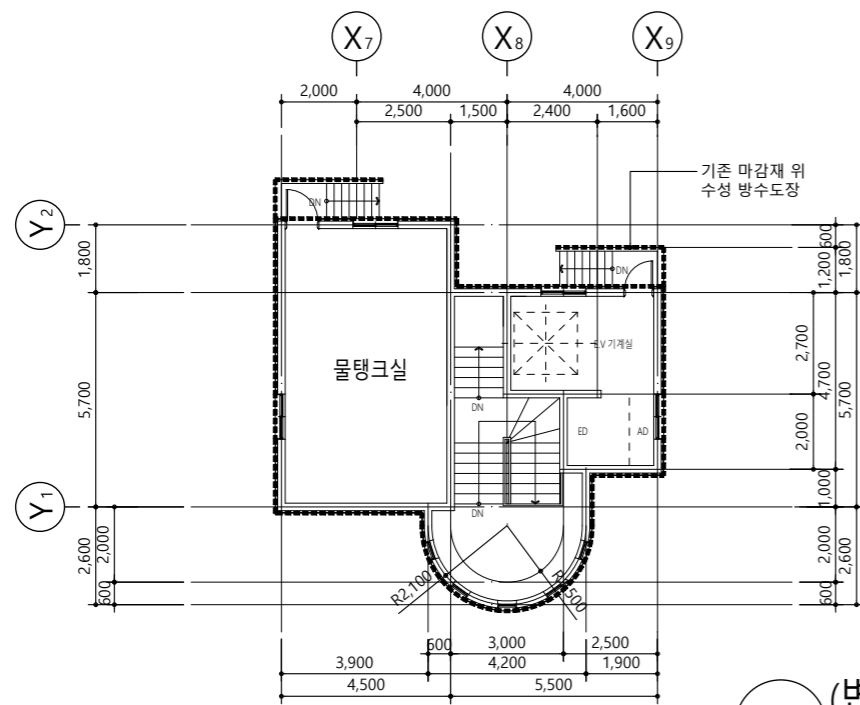
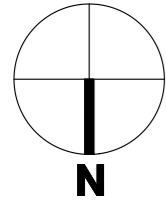
CHECKED BY
검토
D'urban Architects

DRAWN BY
제도
D'urban Architects

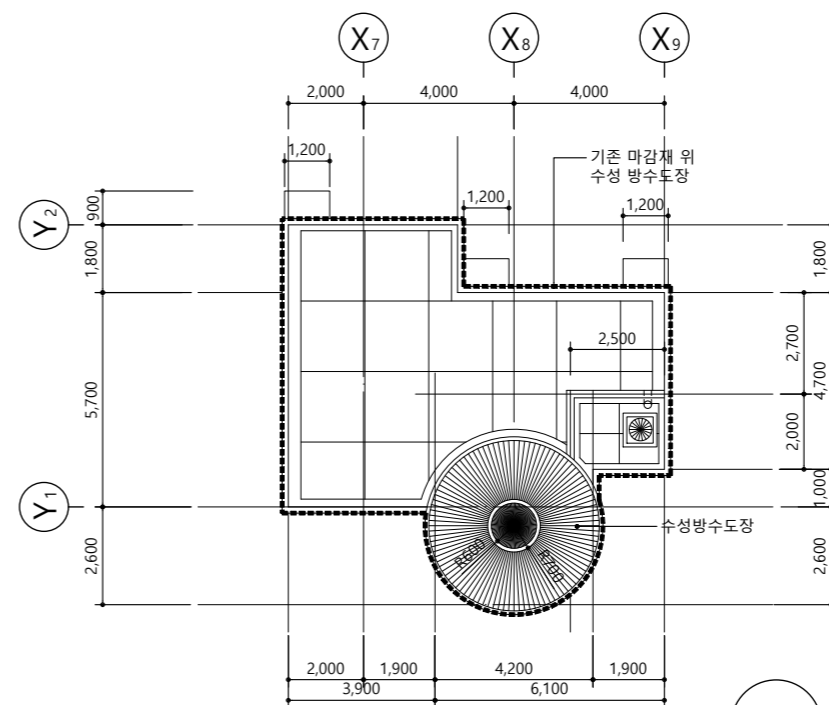
DURBAN
ARCHITECTS

건축사무소 더반
 광주광역시 동구 남문로534번길 1-30, 3F
 TEL. 062-656-0210 / FAX 062-656-0209

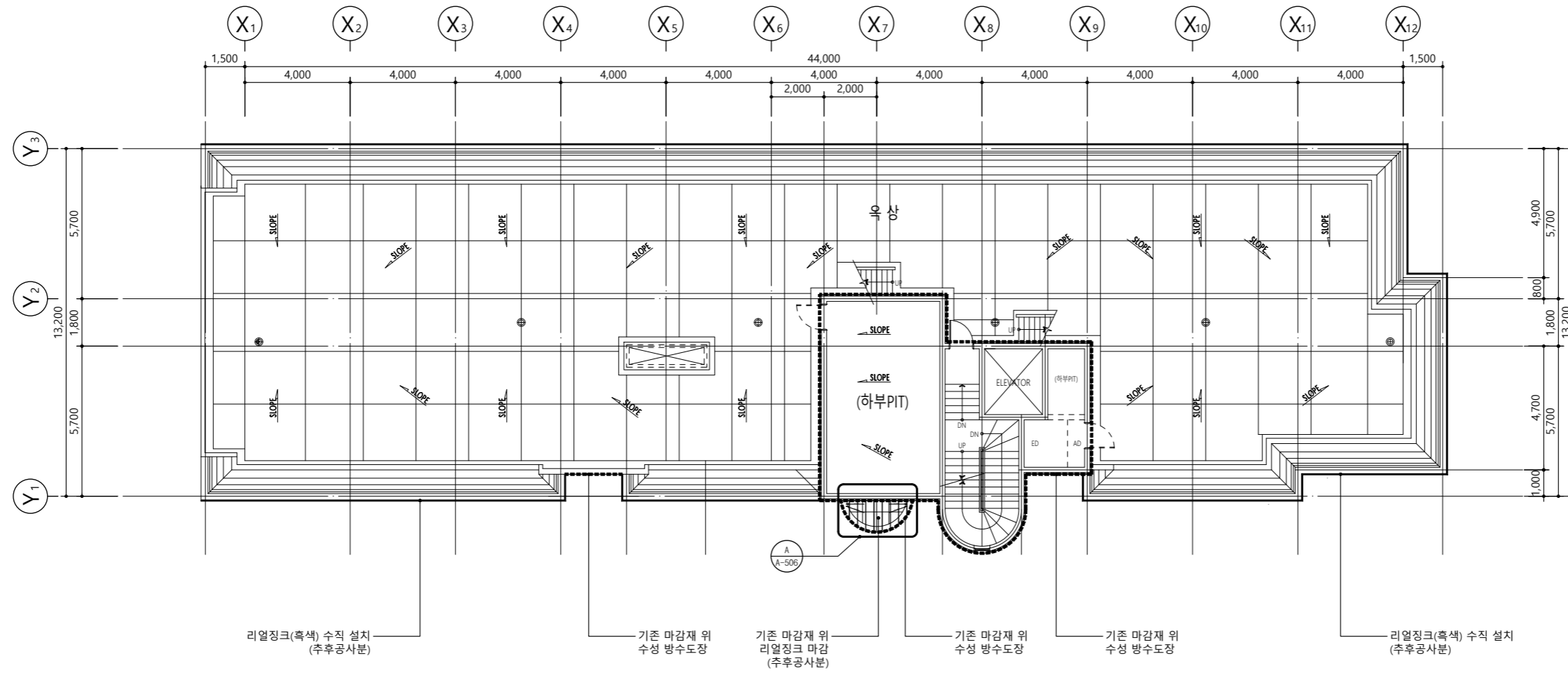
DRAWING NAME 도면명 (변경후) 9층 평면도	DRAWING NO. 도면번호 A-310
SCALE 축척 A3:1/200 (A1:)	DATE 날짜



(변경후) 옥탑 평면도
SCALE : 1/200(A3)



(변경후) 옥탑지붕 평면도
SCALE : 1/200(A3)



(변경후) 옥상층 평면도
SCALE : 1/200(A3)

특기사항
 ※ 재료마감 및 도장 색상은 입단면도, 상세도 참고
 ※ 창호 실리콘 코킹 탈거 후 재시공 / 지장벽돌, 벽돌타일 시공 구간 창호 후레싱 설치
 ※ 벽돌타일은 지장벽돌과 동일한 색상으로 시공

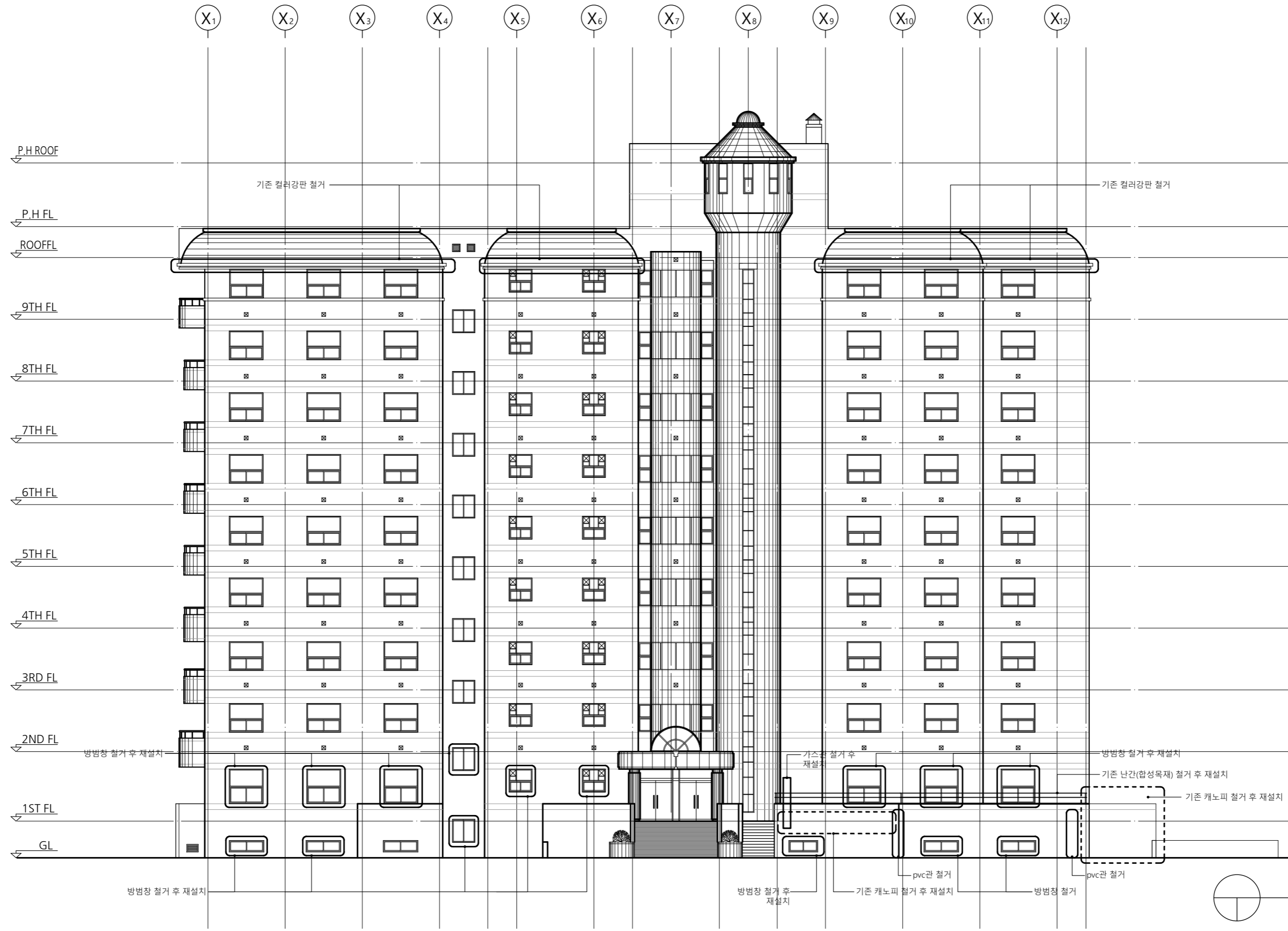
NO	DATE	REVISION DESCRIPTION	DRWN	CHK'D	APPD

PROJECT NAME 설계명 승강학숙 2호관 외벽 리모델링 디자인 실시설계		
APPROVED BY 승인 이 수 용	CHECKED BY 검토 D'urban Architects	DRAWN BY 제도 D'urban Architects

DURBAN
ARCHITECTS

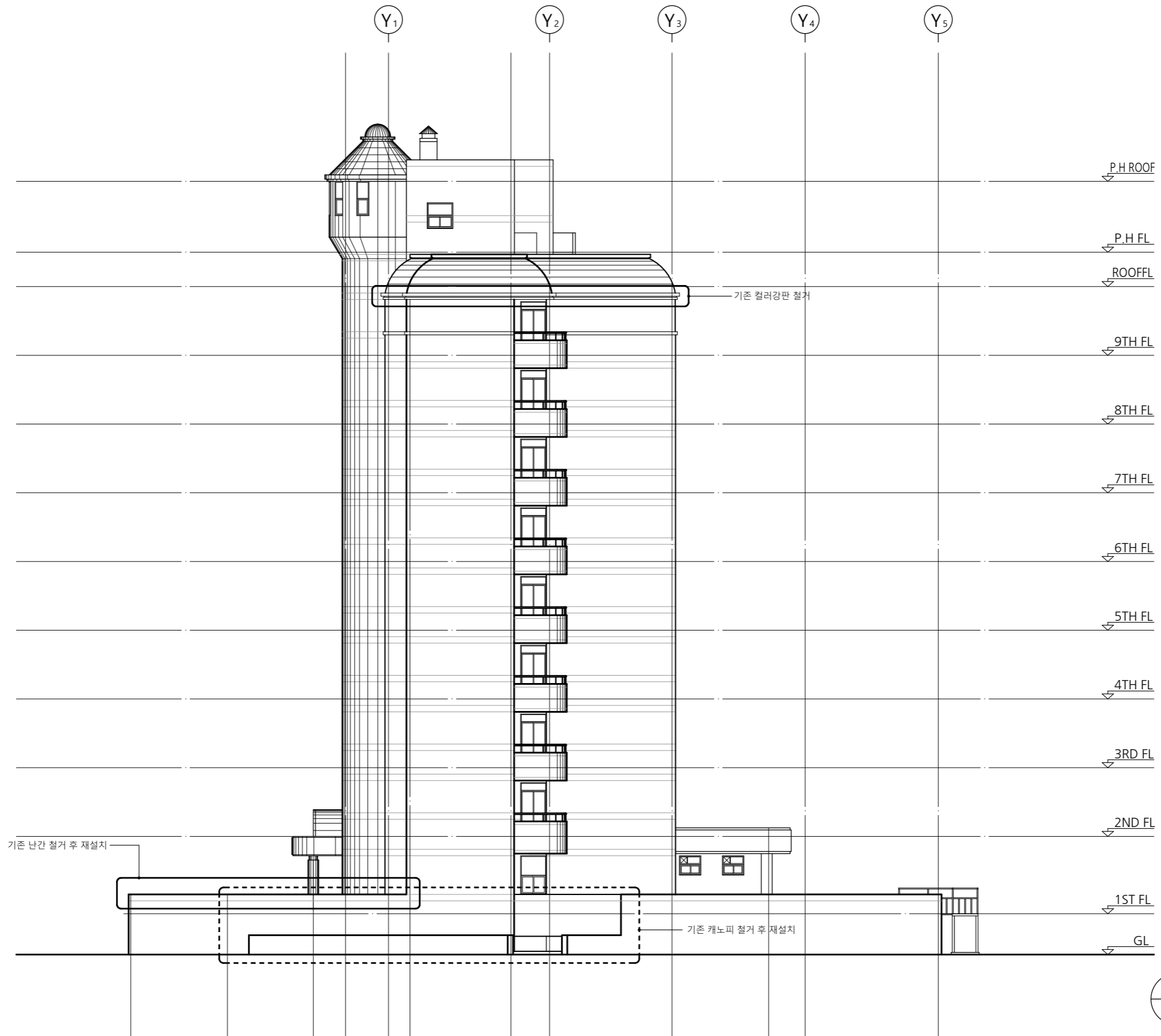
건축사무소 더반
 광주광역시 동구 남문로534번길 1-30, 3F
 TEL. 062-656-0210 / FAX 062-656-0209

DRAWING NAME 도면명 (변경후) 옥상층 평면도	
SCALE 축척 A3:1/200 (A1:)	DRAWING NO. 도면번호 A-311
DATE 날짜	



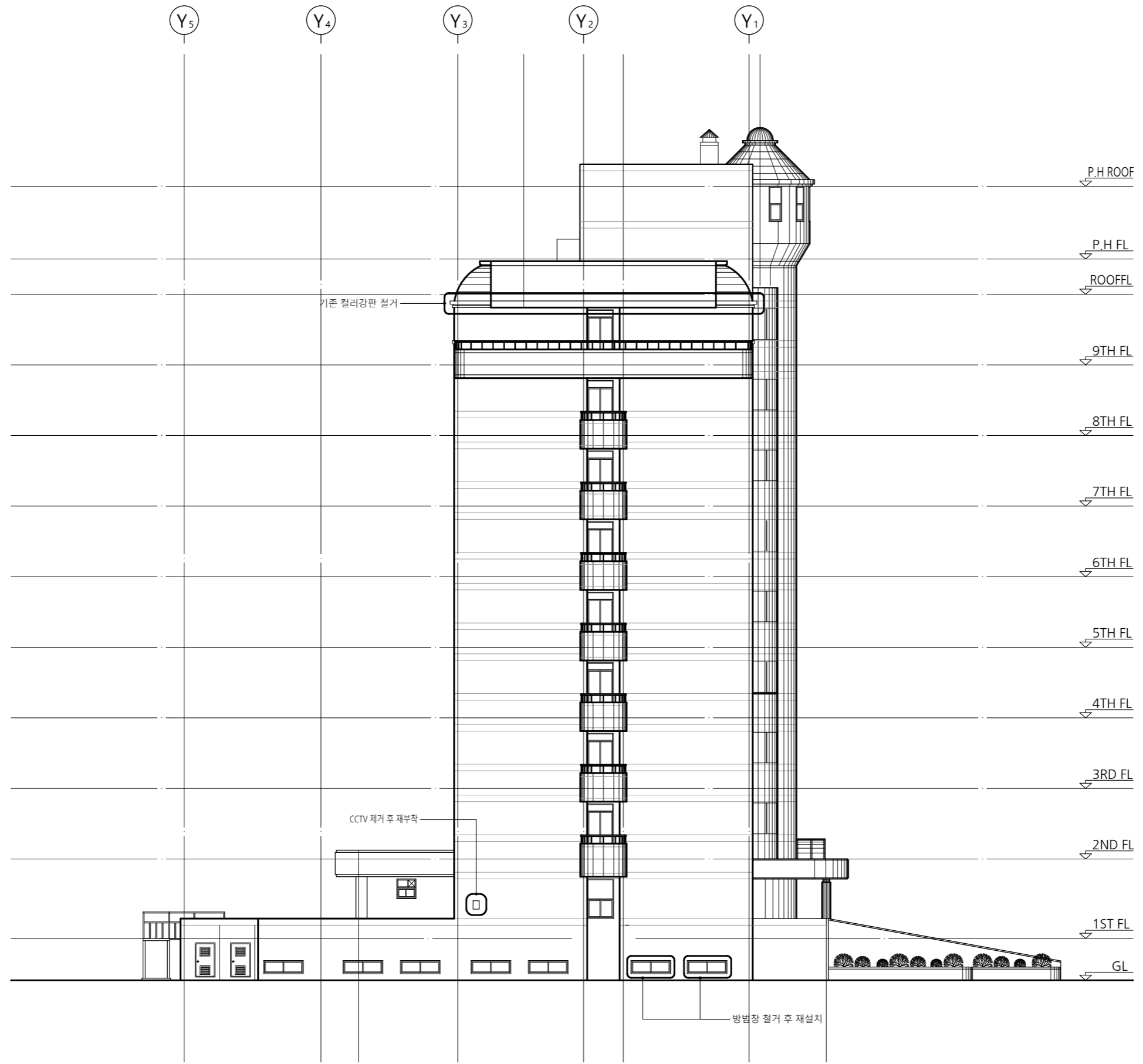
정면도(철거)
SCALE : 1/200(A3)

특기사항	NO	DATE	REVISION DESCRIPTION	DRWN	CHK'D	APPD	PROJECT NAME 설계명 송강학숙 2호관 외벽 리모델링 디자인 실시설계		DRAWING NAME 도면명	정면도(철거)	
									APPROVED BY 승인 이수용	CHECKED BY 검토 D'urban Architects	DRAWN BY 제도 D'urban Architects
								건축사무소 더반 광주광역시 동구 남문로534번길 1-30, 3F TEL. 062-656-0210 / FAX 062-656-0209	DATE 날짜		



우측면도 (철거)
SCALE : 1/200(A3)

특기사항	NO	DATE	REVISION DESCRIPTION	DRWN	CHK'D	APPD	PROJECT NAME 설계명	DURBAN ARCHITECTS <small>건축사무소 더반 광주광역시 동구 남문로534번길 1-30, 3F TEL. 062-656-0210 / FAX. 062-656-0209</small>	DRAWING NAME 도면명	우측면도 (철거)	
							송강학숙 2호관 외벽 리모델링 디자인 실시설계		SCALE 축척	A3:1/200 (A1:)	DRAWING NO. 도면번호
							APPROVED BY 승인	CHECKED BY 검토	DRAWN BY 제도	DATE 날짜	
							이 수 용	D'urban Architects	D'urban Architects		



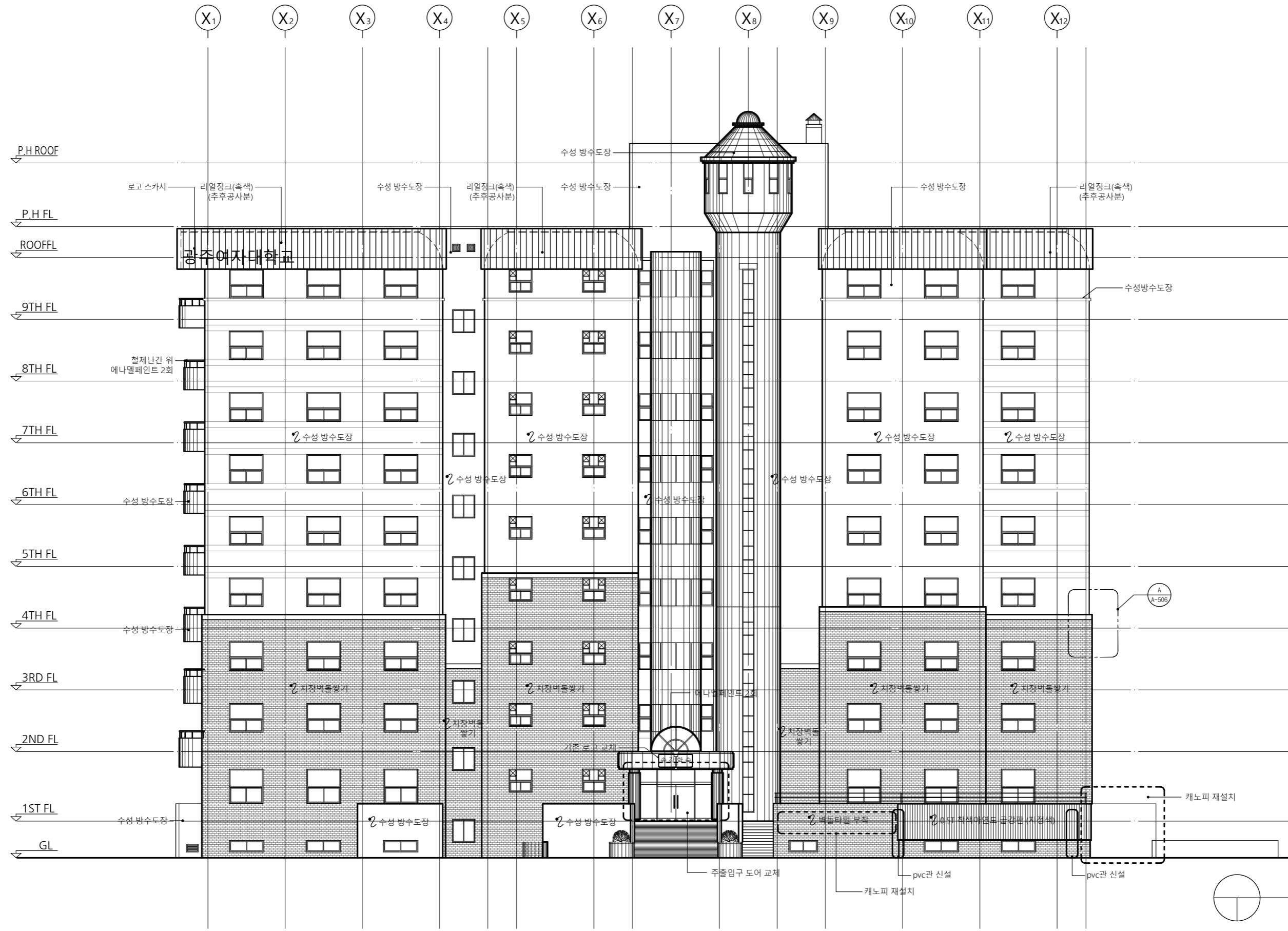
좌측면도 (철거)
SCALE : 1/200(A3)

특기사항	NO	DATE	REVISION DESCRIPTION	DRWN	CHK'D	APPD	PROJECT NAME 설계명	DURBAN ARCHITECTS <small>건축사무소 더반</small> <small>광주광역시 동구 남문로534번길 1-30, 3F</small> <small>TEL. 062-655-0210 / FAX. 062-655-0209</small>	DRAWING NAME 도면명	좌측면도 (철거)
							송강학숙 2호관 외벽 리모델링 디자인 실시설계 APPROVED BY <small>승인</small> 이 수 용		CHECKED BY <small>검토</small> D'urban Architects	DRAWN BY <small>제도</small> D'urban Architects



배면도 (철거)
SCALE : 1/200(A3)

특기사항	NO	DATE	REVISION DESCRIPTION	DRWN	CHK'D	APP'D	PROJECT NAME 설계명 송강학숙 2호관 외벽 리모델링 디자인 실시설계		DRAWING NAME 도면명 배면도 (철거)
									APPROVED BY 승인 이 수 용
									DRAWING NO. 도면번호 A-404
								건축사무소 더반 광주광역시 동구 남문로534번길 1-30, 3F TEL. 062-656-0210 / FAX. 062-656-0209	DATE 날짜



(변경후) 정면도
SCALE : 1/200(A3)

특기사항
 ※ 페인트 컬러 참조
 ※ 방범창 전체 철거 후 재부착
 ※ 기존 드라이버트 위 화스너 보강(@600*600)
 ※ 철제난간 위 에나멜페인트 2회
 ※ 벽돌 구간 창호 후래싱 설치

NO	DATE	REVISION DESCRIPTION	DRWN	CHK'D	APPD

PROJECT NAME
 설계명
송강학숙 2호관 외벽 리모델링 디자인 실시설계

APPROVED BY
 승인
 이 수 용

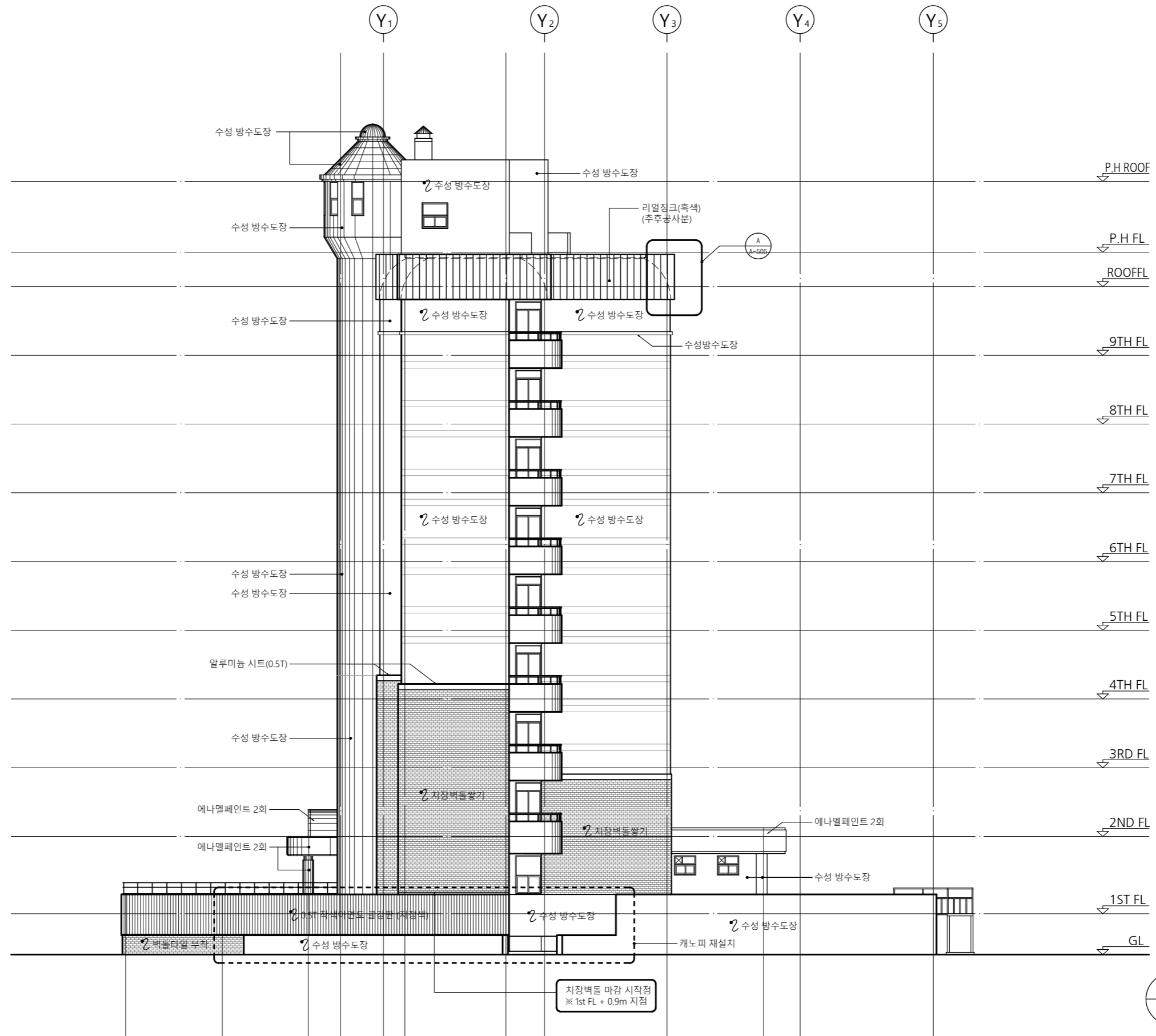
CHECKED BY
 검토
 D'urban Architects

DRAWN BY
 제도
 D'urban Architects

DURBAN
 ARCHITECTS

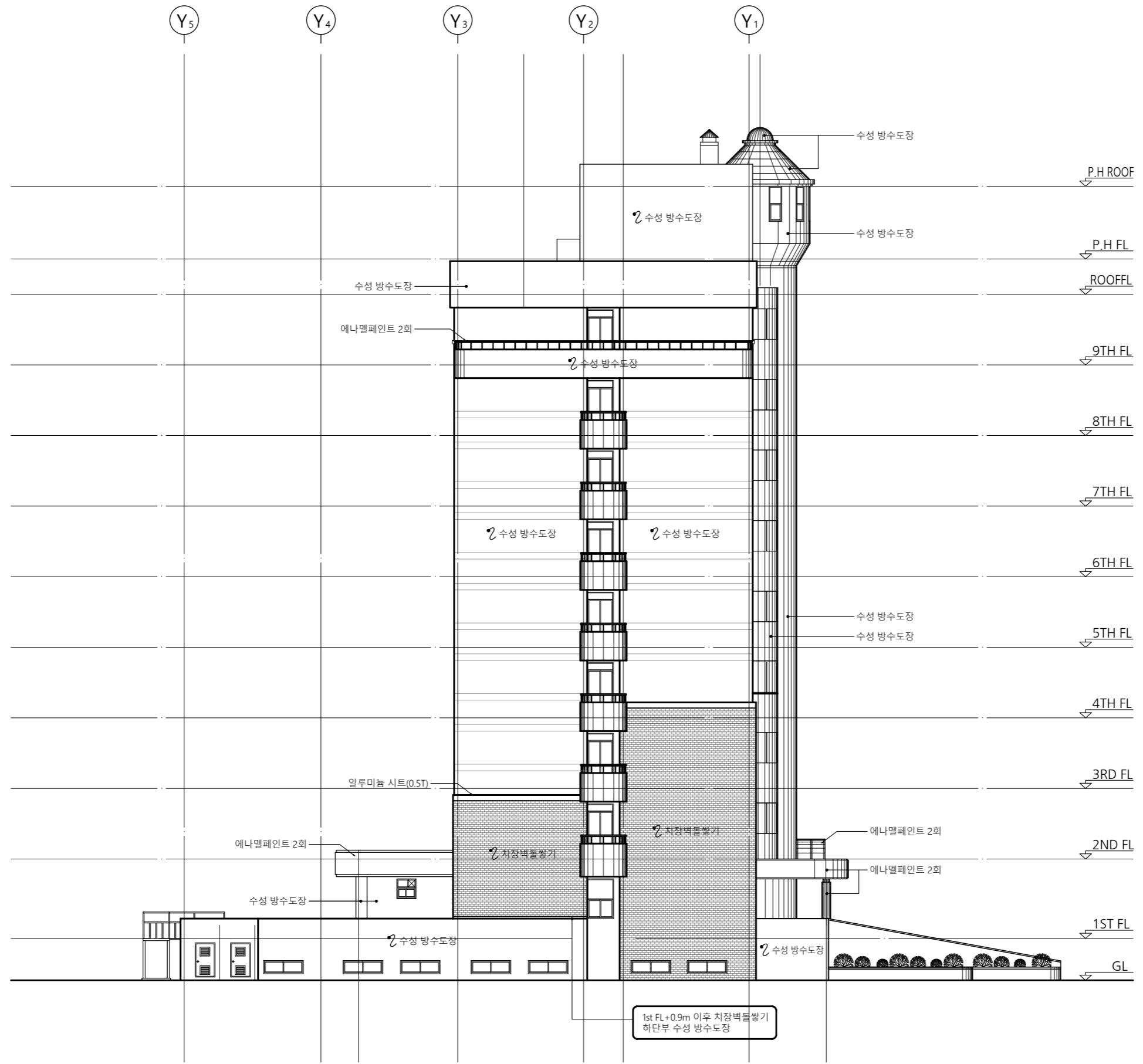
건축사무소 더반
 광주광역시 동구 남문로534번길 1-30, 3F
 TEL. 062-656-0210 / FAX. 062-656-0209

DRAWING NAME 도면명 (변경후) 정면도	
SCALE 축척 A3:1/200 (A1:)	DRAWING NO. 도면번호 A-411
DATE 날짜	



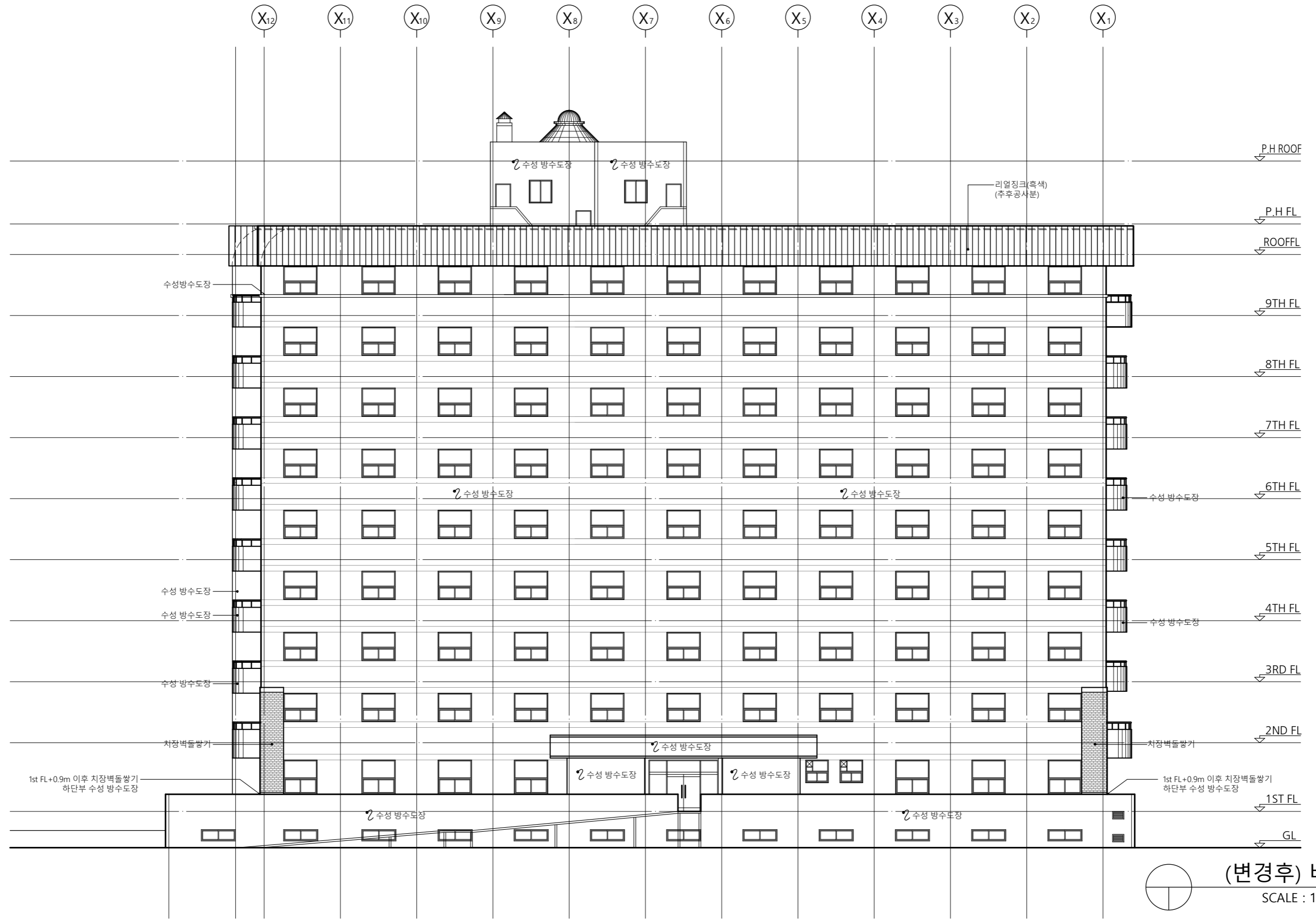
(변경후) 우측면도
SCALE : 1/200(A3)

특기사항	NO	DATE	REVISION DESCRIPTION	DRWN	CHK'D	APPD	PROJECT NAME 설계명	DURBAN ARCHITECTS <small>건축사무소 더반 광주광역시 동구 남문로534번길 1-30, 3F TEL. 062-656-0210 / FAX. 062-656-0209</small>	DRAWING NAME 도면명	
							송강학숙 2호관 외벽 리모델링 디자인 실시설계		(변경후) 우측면도	
	APPROVED BY 승인						CHECKED BY 검토	DRAWN BY 제도	SCALE 축척	DRAWING NO. 도면번호
	이 수 용						D'urban Architects	D'urban Architects	A3:1/200 (A1:)	A-412
									DATE 날짜	



(변경후) 좌측면도
SCALE : 1/200(A3)

특기사항	NO	DATE	REVISION DESCRIPTION	DRWN	CHK'D	APPD	PROJECT NAME 설계명 송강학숙 2호관 외벽 리모델링 디자인 실시설계	APPROVED BY 승인 이 수 용	CHECKED BY 검토 D'urban Architects	DRAWN BY 제도 D'urban Architects	DRAWING NAME 도면명 (변경후) 좌측면도	SCALE 축척 A3:1/200 (A1:)	DRAWING NO. 도면번호 A-413
	<p>DURBAN ARCHITECTS</p> <p>건축사무소 더반 광주광역시 동구 남문로534번길 1-30, 3F TEL. 062-656-0210 / FAX. 062-656-0209</p>												

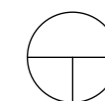
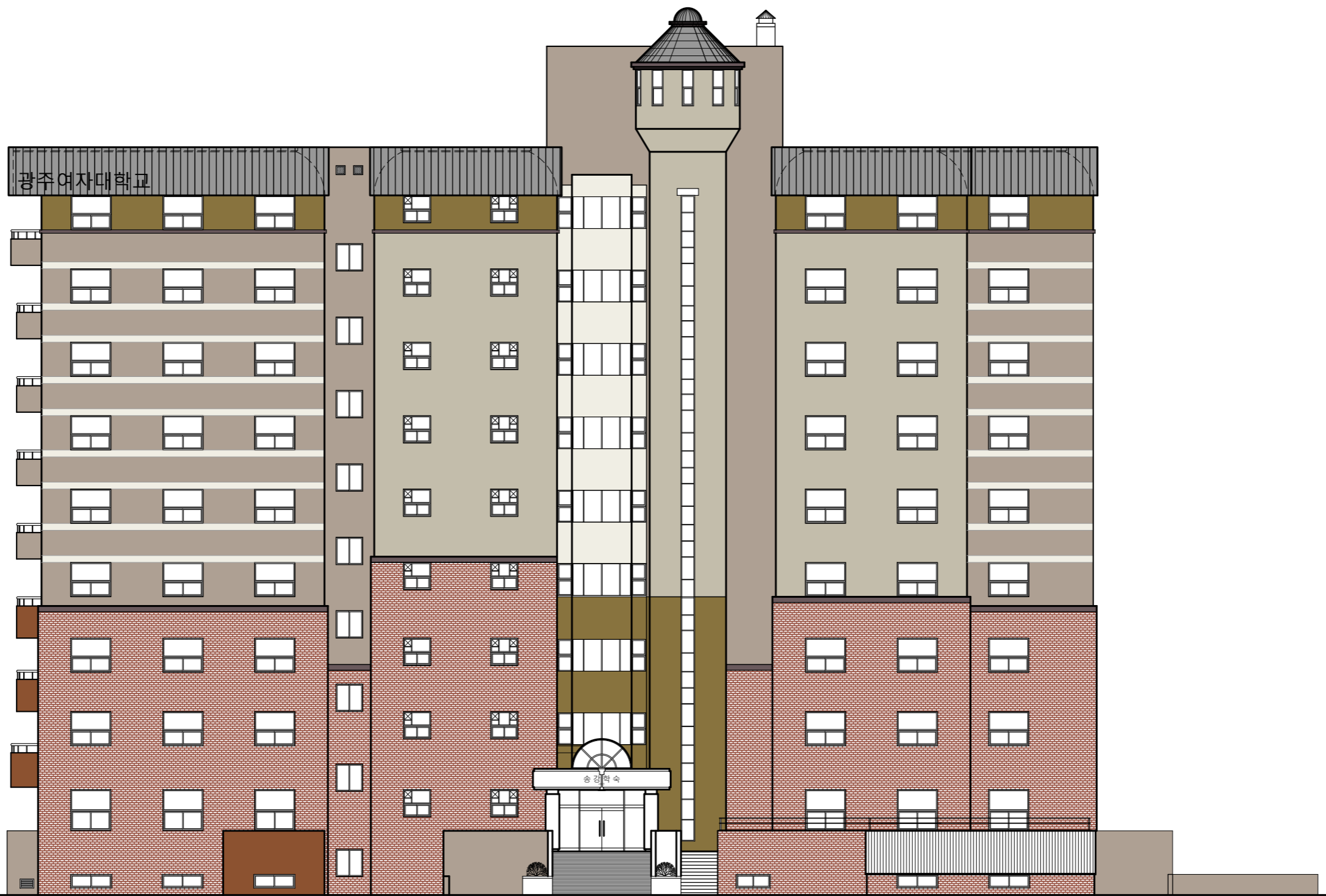


(변경후) 배면도
SCALE : 1/200(A3)

특기사항	NO	DATE	REVISION DESCRIPTION	DRWN	CHK'D	APPD	PROJECT NAME 설계명	DURBAN ARCHITECTS <small>건축사무소 대반 광주광역시 동구 남문로534번길 1-30, 3F TEL. 062-656-0210 / FAX. 062-656-0209</small>	DRAWING NAME 도면명	(변경후) 배면도	
							송강학숙 2호관 외벽 리모델링 디자인 실시설계		SCALE 축척	A3:1/200 (A1:)	DRAWING NO. 도면번호
							APPROVED BY 승인	CHECKED BY 검토	DRAWN BY 제도	DATE 날짜	
							이 수 용	D'urban Architects	D'urban Architects		

X₁ X₂ X₃ X₄ X₅ X₆ X₇ X₈ X₉ X₁₀ X₁₁ X₁₂

P.H ROOF
 P.H FL
 ROOFFL
 9TH FL
 8TH FL
 7TH FL
 6TH FL
 5TH FL
 4TH FL
 3RD FL
 2ND FL
 1ST FL
 GL



정면 색채계획도

SCALE : 1/200(A3)

특기사항
 컬러넘버
 COVER ALL
 색상 적용

A컬러① MC 2031 7.7Y 8.7/0.4 cold paper	B컬러② MC 2034 6.5Y 6.7/0.6 cashmere gray	C컬러③ MC 2038 7.4Y 4.5/0.4 penguin	D컬러④ NU 4080 2.5Y 7.7/1.7 French beige	E컬러⑤ NU 4083 2.0Y 5.5/1.8 wooden oar	F컬러⑥ MD 5048 9.2R 4.5/4.8 reddish brown

- ※ 페인트 컬러 참조
- ※ 방범창 전체 철거 후 재부착
- ※ 기존 드라이비트 위
화스너 보강(@600*600)
- ※ 철제난간 위 에나멜페인트 2회
- ※ 벽돌 구간 창호 후레싱 설치

NO	DATE	REVISION DESCRIPTION	DRWN	CHK'D	APPD

PROJECT NAME 설계명 송강학숙 2호관 외벽 리모델링 디자인 실시설계		
APPROVED BY 승인 이수용	CHECKED BY 검토 D'urban Architects	DRAWN BY 제도 D'urban Architects

DURBAN
ARCHITECTS

건축사무소 더반
 광주광역시 동구 남문로534번길 1-30, 3F
 TEL. 062-856-0210 / FAX. 062-856-0209

DRAWING NAME 도면명 정면 색채계획도	DRAWING NO. 도면번호 A-421
SCALE 축척 A3:1/200 (A1:)	DATE 날짜

Y₁ Y₂ Y₃ Y₄ Y₅



P.H. ROOF
P.H. FL
ROOFFL
9TH FL
8TH FL
7TH FL
6TH FL
5TH FL
4TH FL
3RD FL
2ND FL
1ST FL
GL

우측면 색채계획도
SCALE : 1/200(A3)

특기사항 컬러넘버 COVER ALL 색상 적용	A컬러①	B컬러②	C컬러③	D컬러④	E컬러⑤	F컬러⑥
	MC 2031 7.7Y 8.7/0.4 cold paper	MC 2034 6.5Y 6.7/0.6 cashmere gray	MC 2038 7.4Y 4.5/0.4 penguin	NU 4080 2.5Y 7.7/1.7 French beige	NU 4083 2.0Y 5.5/1.8 wooden oar	MD 5048 9.2R 4.5/4.8 reddish brown

NO	DATE	REVISION DESCRIPTION	DRWN	CHK'D	APP'D

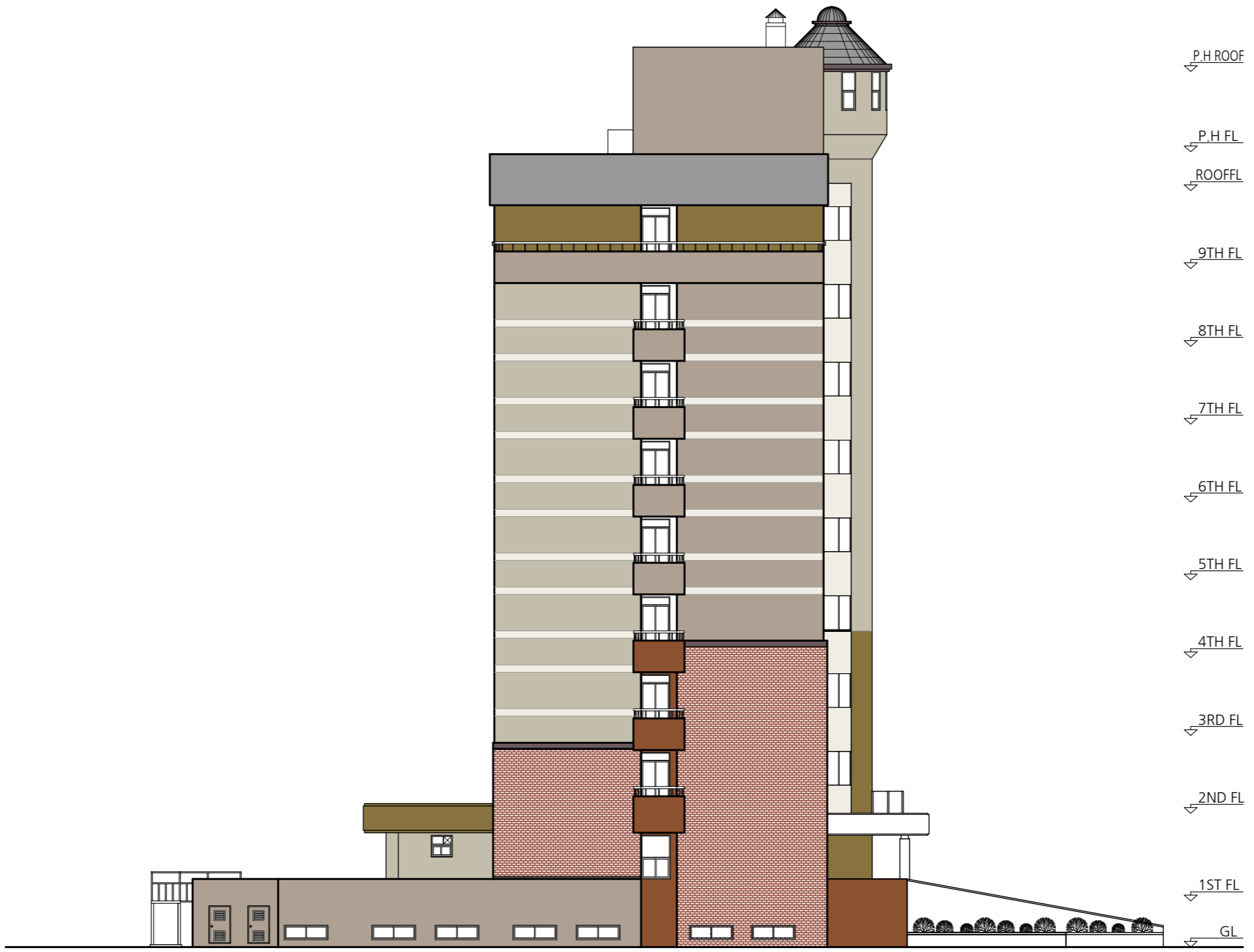
PROJECT NAME 설계명 송강학숙 2호관 외벽 리모델링 디자인 실시설계		
APPROVED BY 승인 이 수 용	CHECKED BY 검토 D'urban Architects	DRAWN BY 제도 D'urban Architects

DURBAN
ARCHITECTS

건축사무소 더반
광주광역시 동구 남문로534번길 1-30, 3F
TEL. 062-855-0210 / FAX. 062-855-0209

DRAWING NAME 도면명 우측면 색채계획도	DRAWING NO. 도면번호 A-422
SCALE 축척 A3:1/200 (A1:)	DATE 날짜

Y₅ Y₄ Y₃ Y₂ Y₁



P.H. ROOF
P.H. FL
ROOFL
9TH FL
8TH FL
7TH FL
6TH FL
5TH FL
4TH FL
3RD FL
2ND FL
1ST FL
GL

좌측면 색채계획도
SCALE : 1/200(A3)

특기사항
컬러넘버
COVER ALL
색상 적용

A컬러① MC 2031 7.7Y 8.7/0.4 cold paper	B컬러② MC 2034 6.5Y 6.7/0.6 cashmere gray	C컬러③ MC 2038 7.4Y 4.5/0.4 penguin	D컬러④ NU 4080 2.5Y 7.7/1.7 French beige	E컬러⑤ NU 4083 2.0Y 5.5/1.8 wooden oar	F컬러⑥ MD 5048 9.2R 4.5/4.8 reddish brown

NO	DATE	REVISION DESCRIPTION	DRWN	CHK'D	APPD

PROJECT NAME 설계명 송강학숙 2호관 외벽 리모델링 디자인 실시설계		
APPROVED BY 승인 이 수 용	CHECKED BY 검토 D'urban Architects	DRAWN BY 제도 D'urban Architects

DURBAN
ARCHITECTS

건축사무소 더반
광주광역시 동구 남문로534번길 1-30, 3F
TEL. 062-656-0210 / FAX. 062-656-0209

DRAWING NAME 도면명 좌측면 색채계획도	
SCALE 축척 A3:1/200 (A1:)	DRAWING NO. 도면번호 A-423
DATE 날짜	

X12 X11 X10 X9 X8 X7 X6 X5 X4 X3 X2 X1



P.H ROOF
P.H FL
ROOFFL
9TH FL
8TH FL
7TH FL
6TH FL
5TH FL
4TH FL
3RD FL
2ND FL
1ST FL
GL

배면 색채계획도
SCALE : 1/200(A3)

특기사항
컬러넘버
COVER ALL
색상 적용

A컬러① MC 2031 7.7Y 8.7/0.4 cold paper	B컬러② MC 2034 6.5Y 6.7/0.6 cashmere gray	C컬러③ MC 2038 7.4Y 4.5/0.4 penguin	D컬러④ NU 4080 2.5Y 7.7/1.7 French beige	E컬러⑤ NU 4083 2.0Y 5.5/1.8 wooden oar	F컬러⑥ MD 5048 9.2R 4.5/4.8 reddish brown

NO	DATE	REVISION DESCRIPTION	DRWN	CHK'D	APP'D

PROJECT NAME
설계명
송강학숙 2호관 외벽 리모델링 디자인 실시설계

APPROVED BY
승인
이 수 용

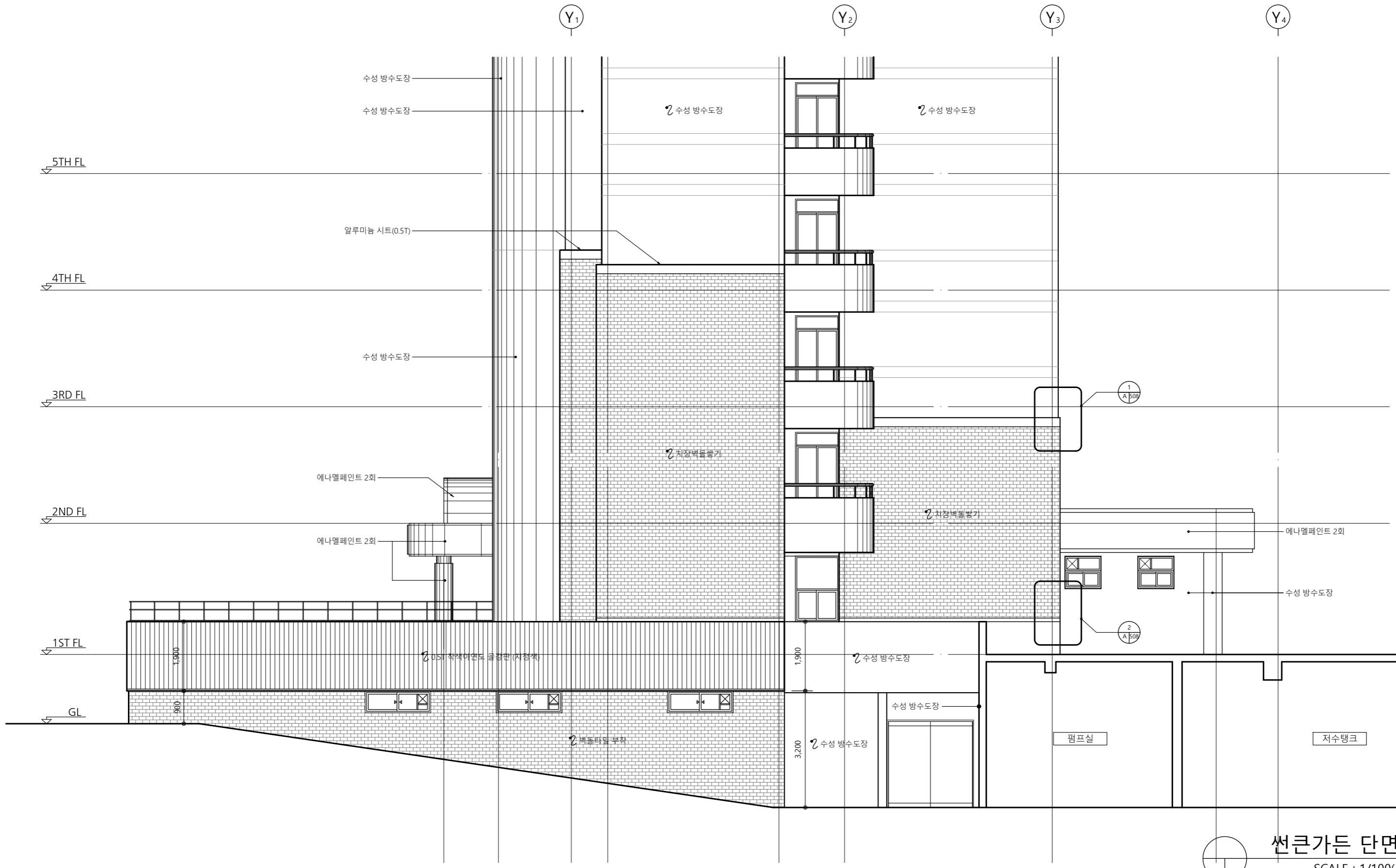
CHECKED BY
검토
D'urban Architects

DRAWN BY
제도
D'urban Architects

DURBAN
ARCHITECTS

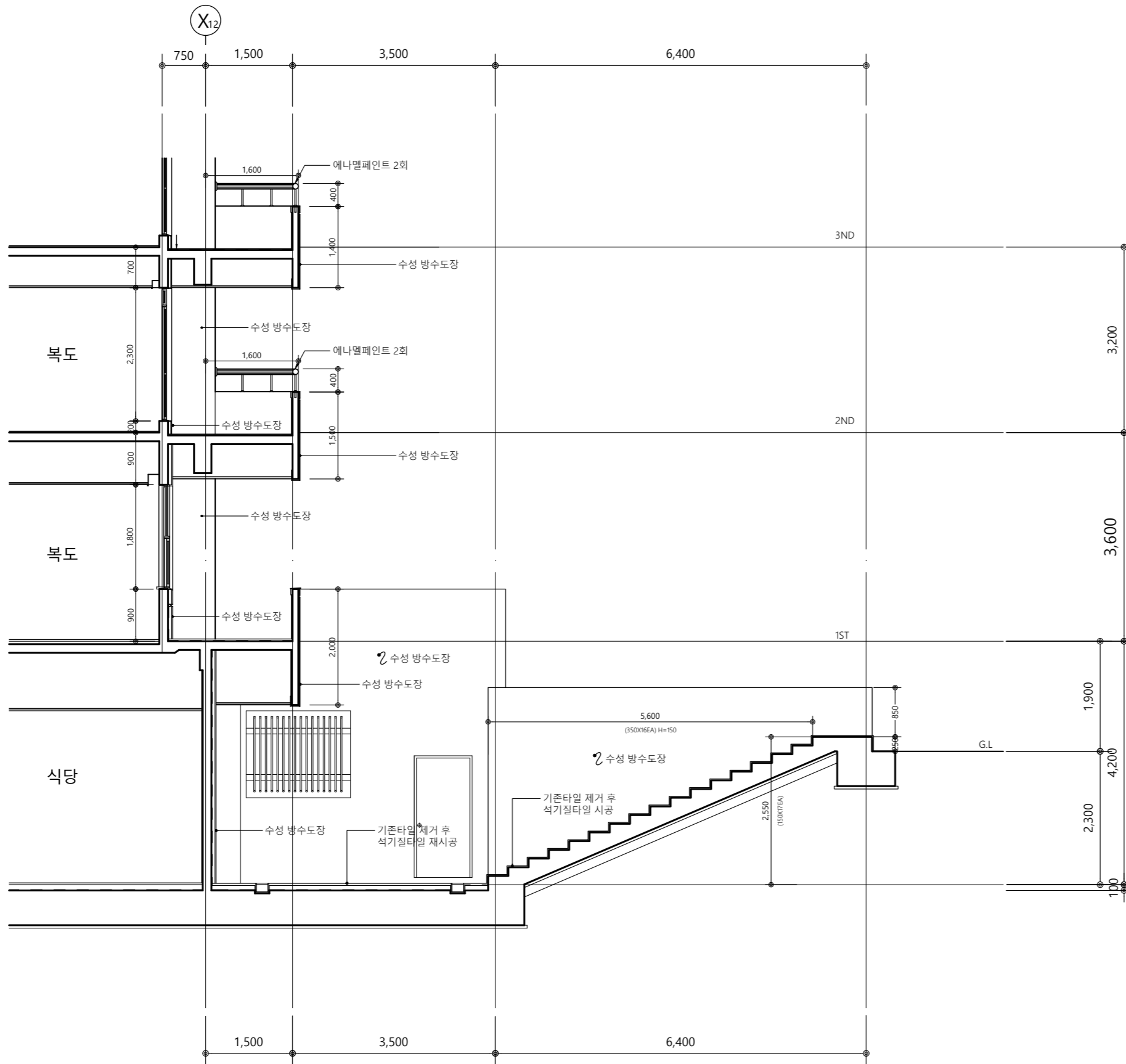
건축사무소 더반
광주광역시 동구 남문로534번길 1-30, 3F
TEL. 062-856-0210 / FAX. 062-856-0209

DRAWING NAME 도면명 배면 색채계획도	DRAWING NO. 도면번호 A-424
SCALE 축척 A3:1/200 (A1:)	DATE 날짜




썬큰가든 단면도
 SCALE : 1/100(A3)

특기사항	NO	DATE	REVISION DESCRIPTION	DRWN	CHK'D	APP'D	PROJECT NAME 설계명	DURBAN ARCHITECTS <small>건축사무소 더반 광주광역시 동구 남문로534번길 1-30, 3F TEL. 062-656-0210 / FAX 062-656-0209</small>	DRAWING NAME 도면명	썬큰가든 단면도
							송강학숙 2호관 외벽 리모델링 디자인 실시설계		SCALE 축척	
							APPROVED BY 승인		DATE 날짜	A3:1/100 (A1:)
							CHECKED BY 검토			A-501
							DRAWN BY 제도			
							이 수 용	D'urban Architects		
								D'urban Architects		



우측썸크른 및 외부계단 단면도
SCALE : 1/80(A3)

특기사항
 ※ 창호 실리콘 코킹 탈거 후 재시공 / 치장벽돌, 벽돌타일 시공 구간 창호 후레스팅 설치
 ※ 벽돌타일은 치장벽돌과 동일한 색상으로 시공

NO	DATE	REVISION DESCRIPTION	DRWN	CHK'D	APPD

PROJECT NAME
 설계명
송강학숙 2호관 외벽 리모델링 디자인 실시설계

APPROVED BY
 승인
 이 수 용

CHECKED BY
 검토
 D'urban Architects

DRAWN BY
 제도
 D'urban Architects

DURBAN
 ARCHITECTS

건축사무소 더반
 광주광역시 동구 남문로534번길 1-30, 3F
 TEL. 062-655-0210 / FAX. 062-655-0209

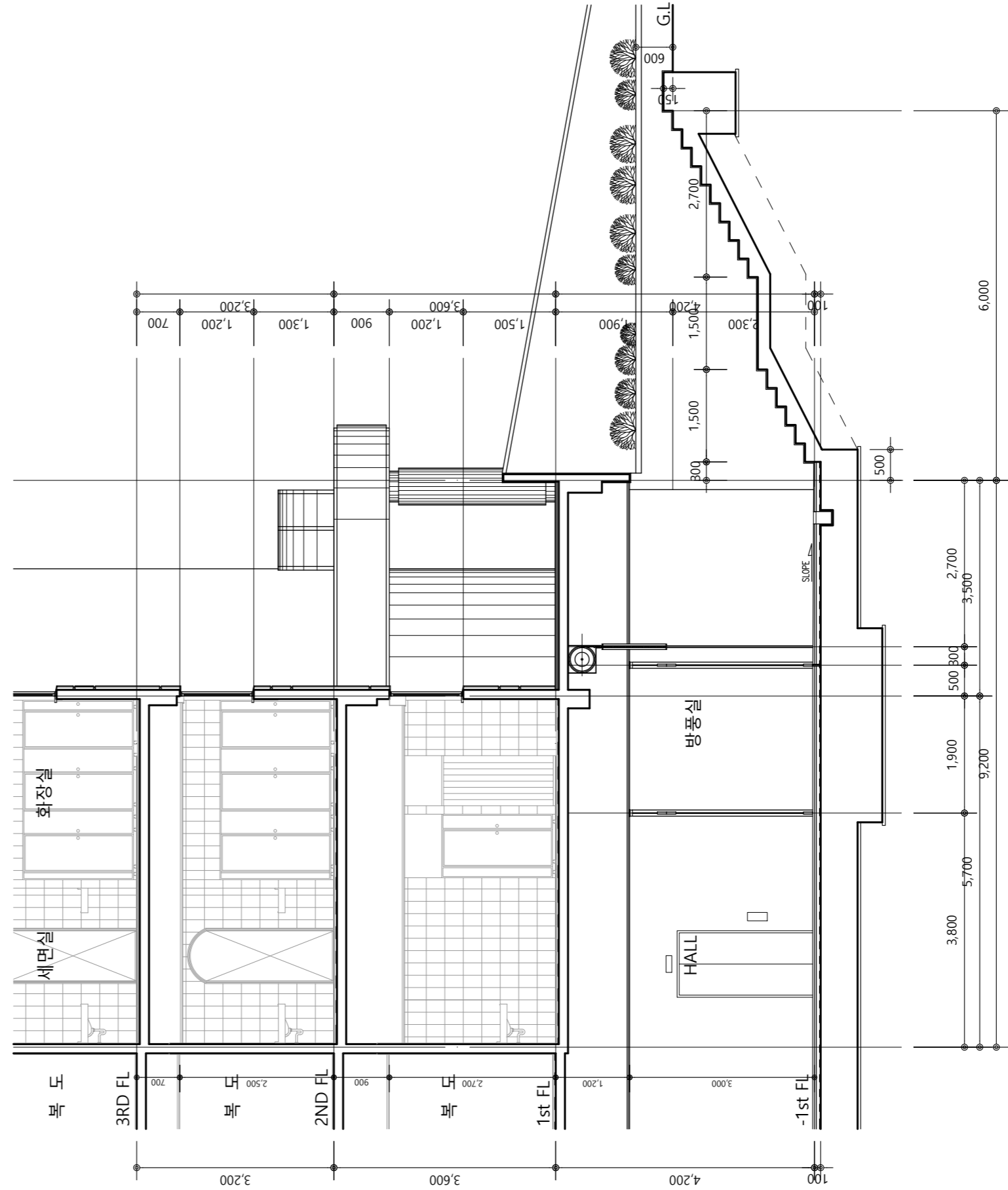
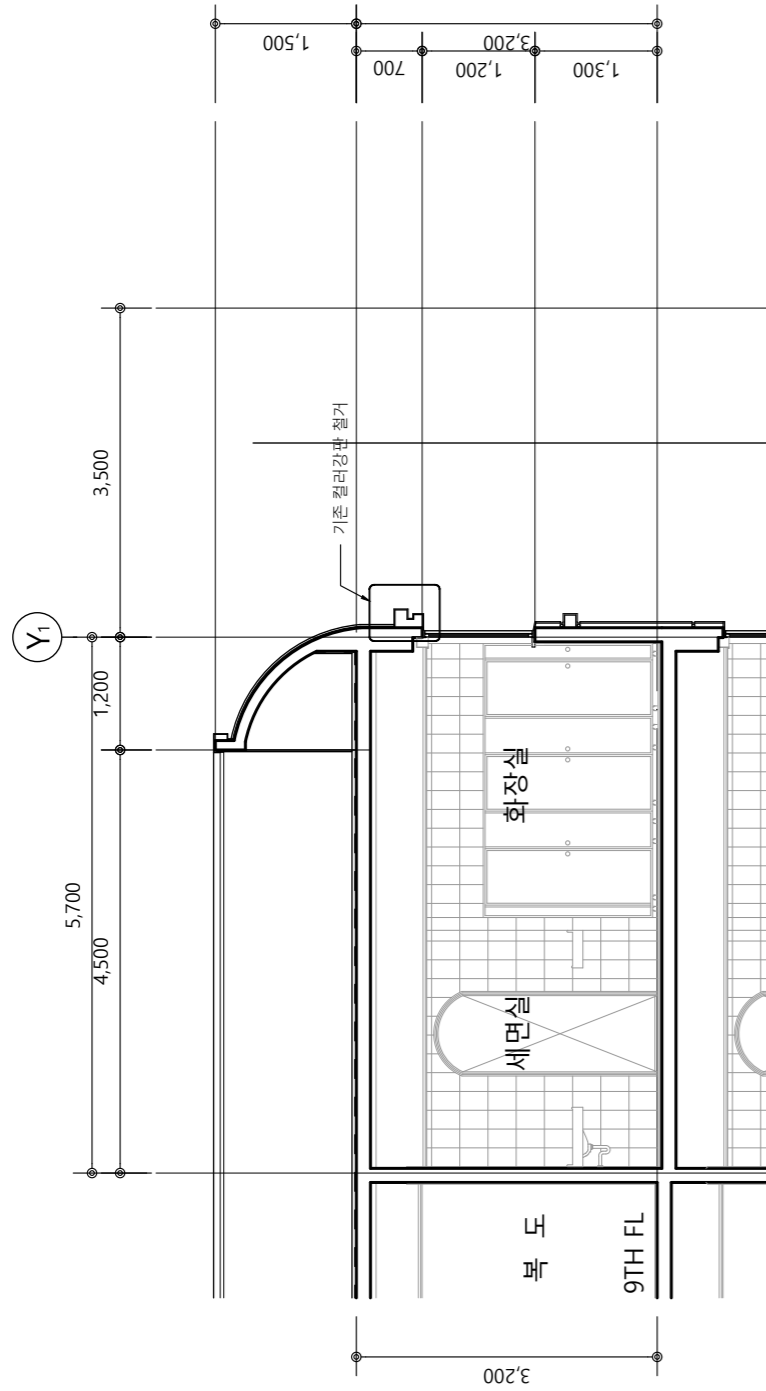
DRAWING NAME
 도면명
우측썸크른 및 외부계단 단면도

SCALE
 축척
 A3 : 1/80 (A1 :)

DRAWING NO.
 도면번호
A-502

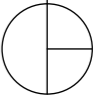
DATE
 날짜

※ 창호 신리콘 크린 탈기 후 패시공 / 저장벽돌, 벽돌타일 시공 구간 창호 후래싱 설치
 ※ 벽돌 타일은 저장벽돌과 동일한 색상으로 시공
 ※ 기존 스토마짐 외스너 보강(600*600) 후 수정방수도장 / 저장벽돌 시공



지하층출입구 단면상세도(변경전)

SCALE : 1/80(A3)



특기사항

NO	DATE	REVISION DESCRIPTION	DRWN	CHK'D	APPD

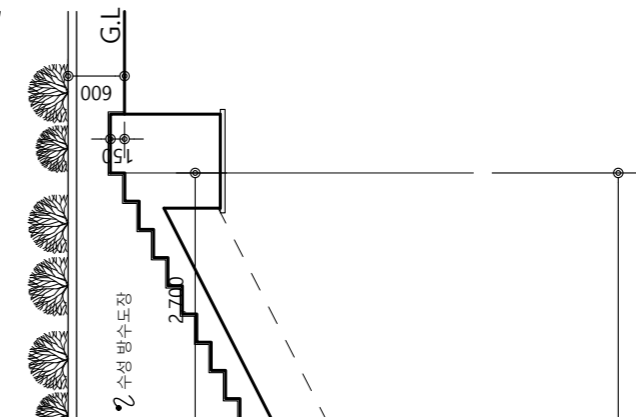
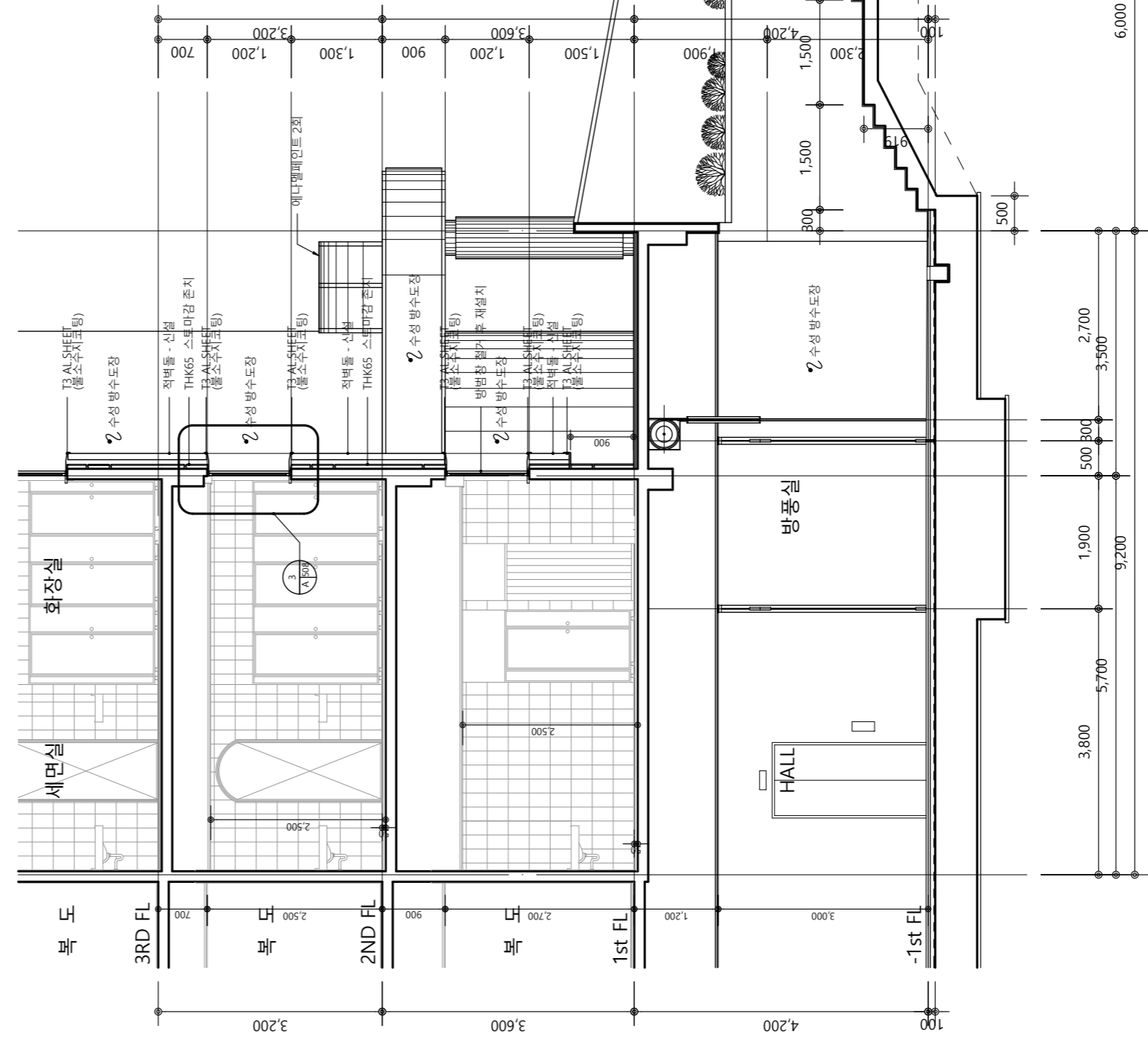
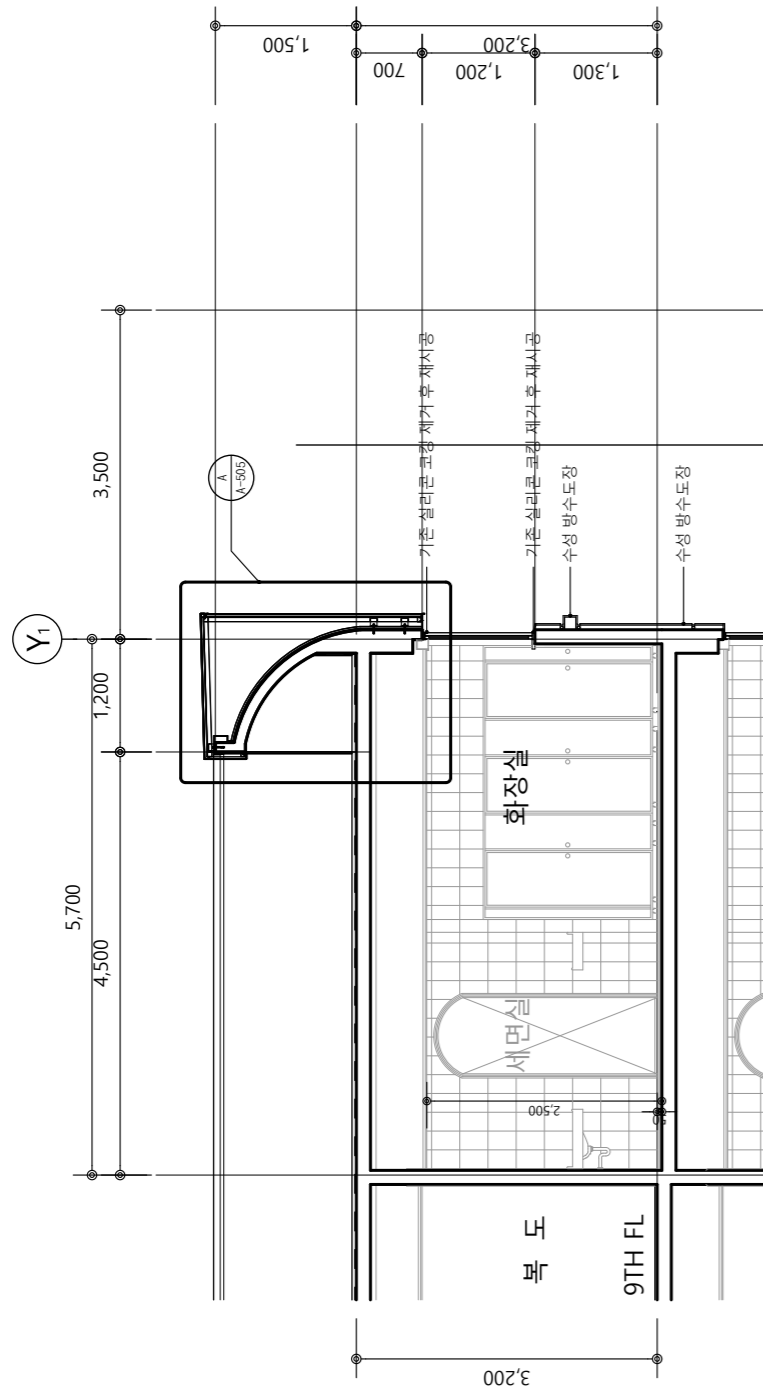
PROJECT NAME 설계명 송강학숙 2호관 외벽 리모델링 디자인 실시설계		
APPROVED BY 승인 이 수 용	CHECKED BY 검토 D'urban Architects	DRAWN BY 제도 D'urban Architects

DURBAN
ARCHITECTS

건축사무소 더반
광주광역시 동구 남문로534번길 1-30, 3F
TEL. 062-656-0210 / FAX 062-656-0209

DRAWING NAME 도면명 지하층출입구 단면상세도(변경전)	
SCALE 축척 A3 : 1/80 (A1 :)	DRAWING NO. 도면번호 A-503
DATE 날짜	

※ 창호 실리콘 크킹 탈거 후 재시공 / 처장벽돌, 벽돌타일 시공 구간 창호 후려싱 설치
 ※ 벽돌 타일은 처장벽돌과 동일한 색상으로 시공
 ※ 기존 스토마짐 외스너 보강(600*600) 후 수정방수도장 / 처장벽돌 시공



지하층출입구 단면상세도(변경후)
 SCALE : 1/80(A3)

특기사항

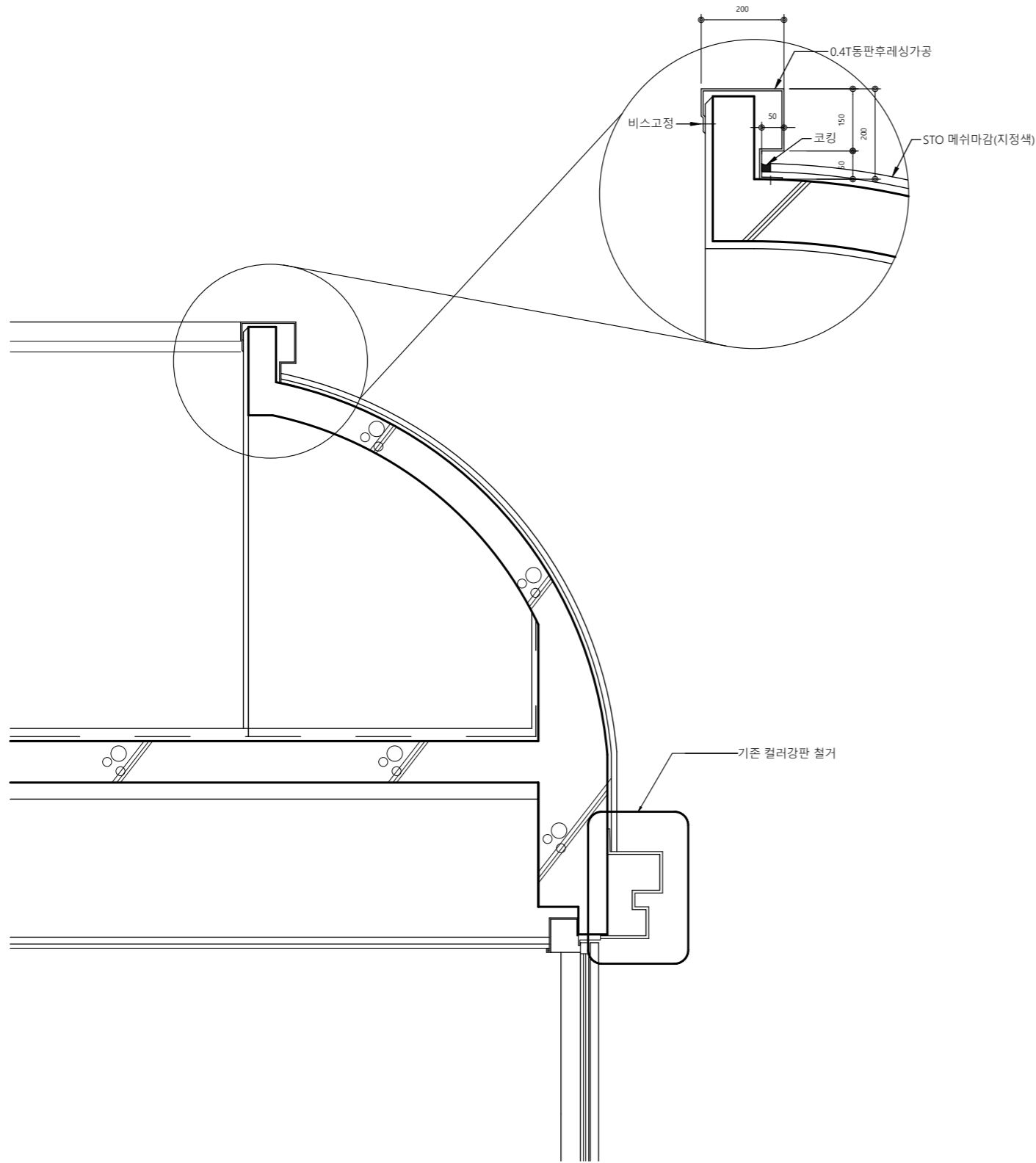
NO	DATE	REVISION DESCRIPTION	DRWN	CHK'D	APPD

PROJECT NAME 설계명 송강학숙 2호관 외벽 리모델링 디자인 실시설계		
APPROVED BY 승인 이수용	CHECKED BY 검토 D'urban Architects	DRAWN BY 제도 D'urban Architects

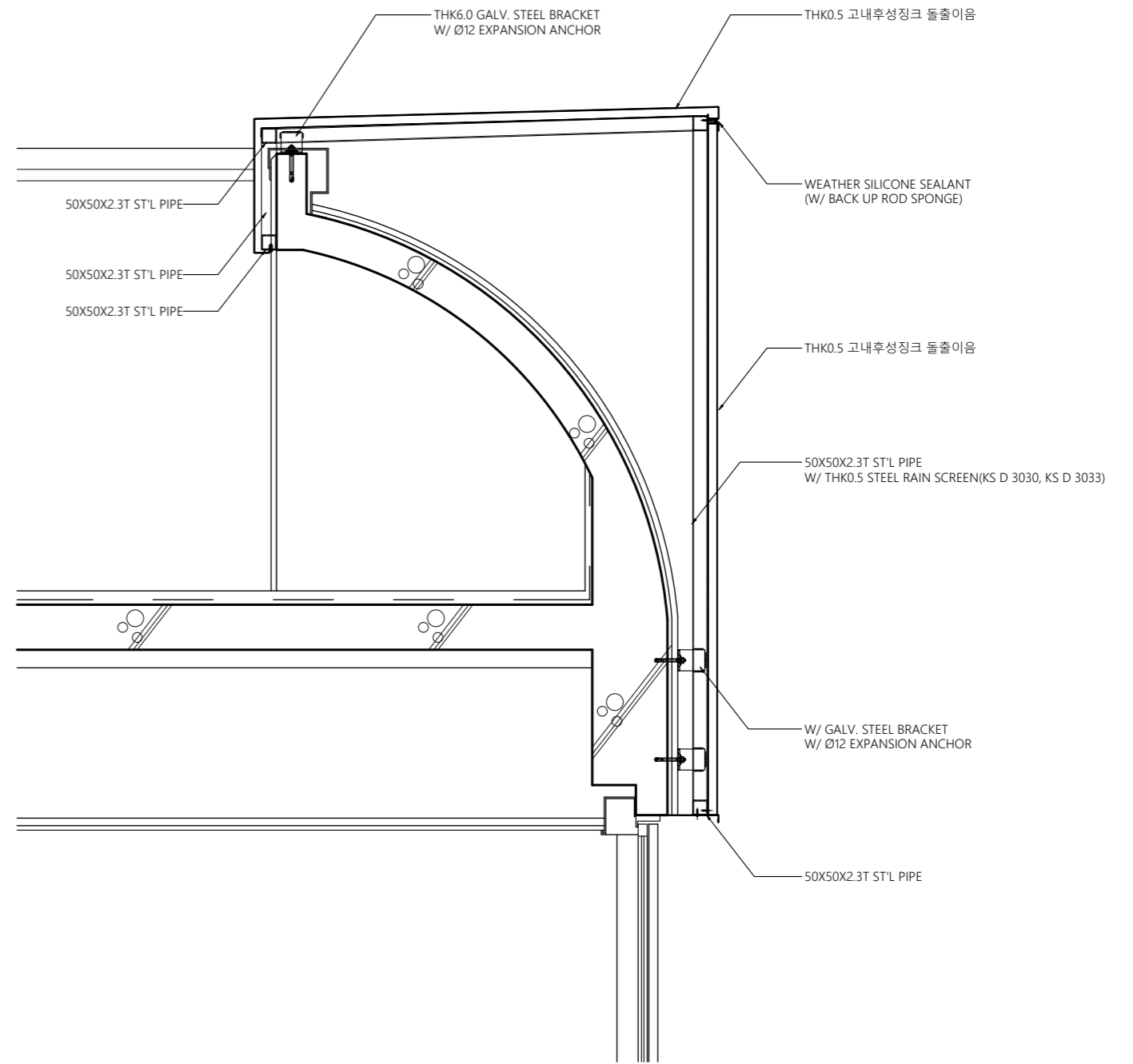
DURBAN
ARCHITECTS

건축사무소 더반
광주광역시 동구 남문로534번길 1-30, 3F
TEL. 062-656-0210 / FAX 062-656-0209

DRAWING NAME 도면명 지하층출입구 단면상세도(변경후)	
SCALE 축척 A3 : 1/80 (A1 :)	DRAWING NO. 도면번호 A-504
DATE 날짜	



지붕단면상세도(변경전)
SCALE : 1/20(A3)



지붕단면상세도(변경후)
SCALE : 1/20(A3)

특기사항

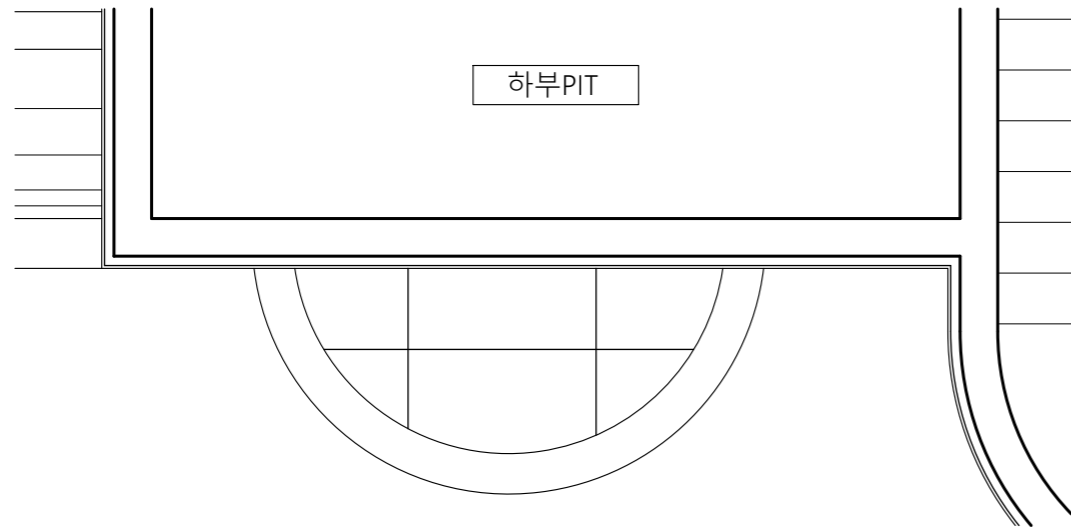
NO	DATE	REVISION DESCRIPTION	DRWN	CHK'D	APPD

PROJECT NAME 설계명 송강학숙 2호관 외벽 리모델링 디자인 실시설계		
APPROVED BY 승인 이 수 용	CHECKED BY 검토 D'urban Architects	DRAWN BY 제도 D'urban Architects

DURBAN
ARCHITECTS

건축사무소 더반
광주광역시 동구 남문로534번길 1-30, 3F
TEL. 062-655-0210 / FAX. 062-655-0209

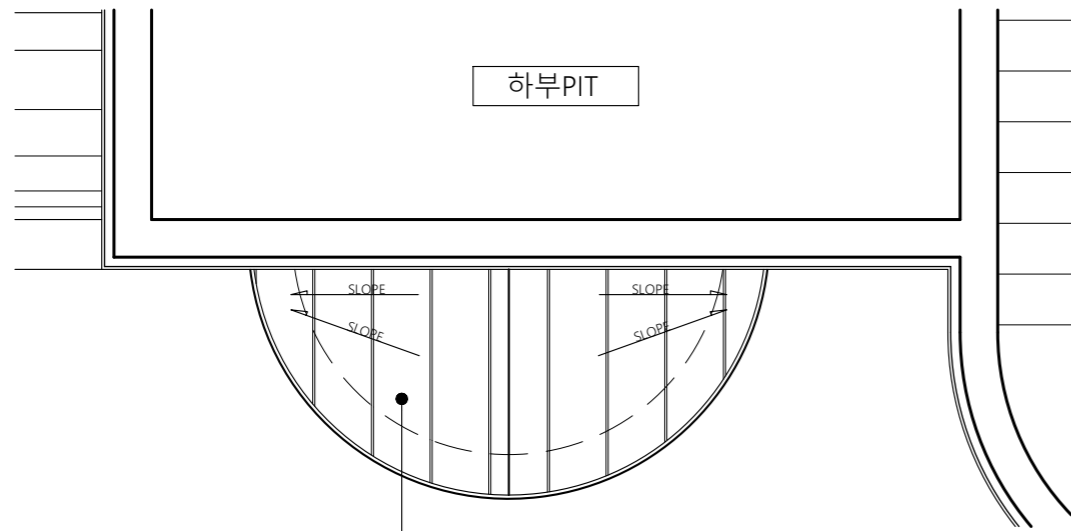
DRAWING NAME 도면명 지붕단면상세도	DRAWING NO. 도면번호 A-505
SCALE 축척 A3 : 1/20 (A1 :)	DATE 날짜



하부PIT

확대평면도(변경전)
SCALE : 1/40(A3)

※ 추후공사분

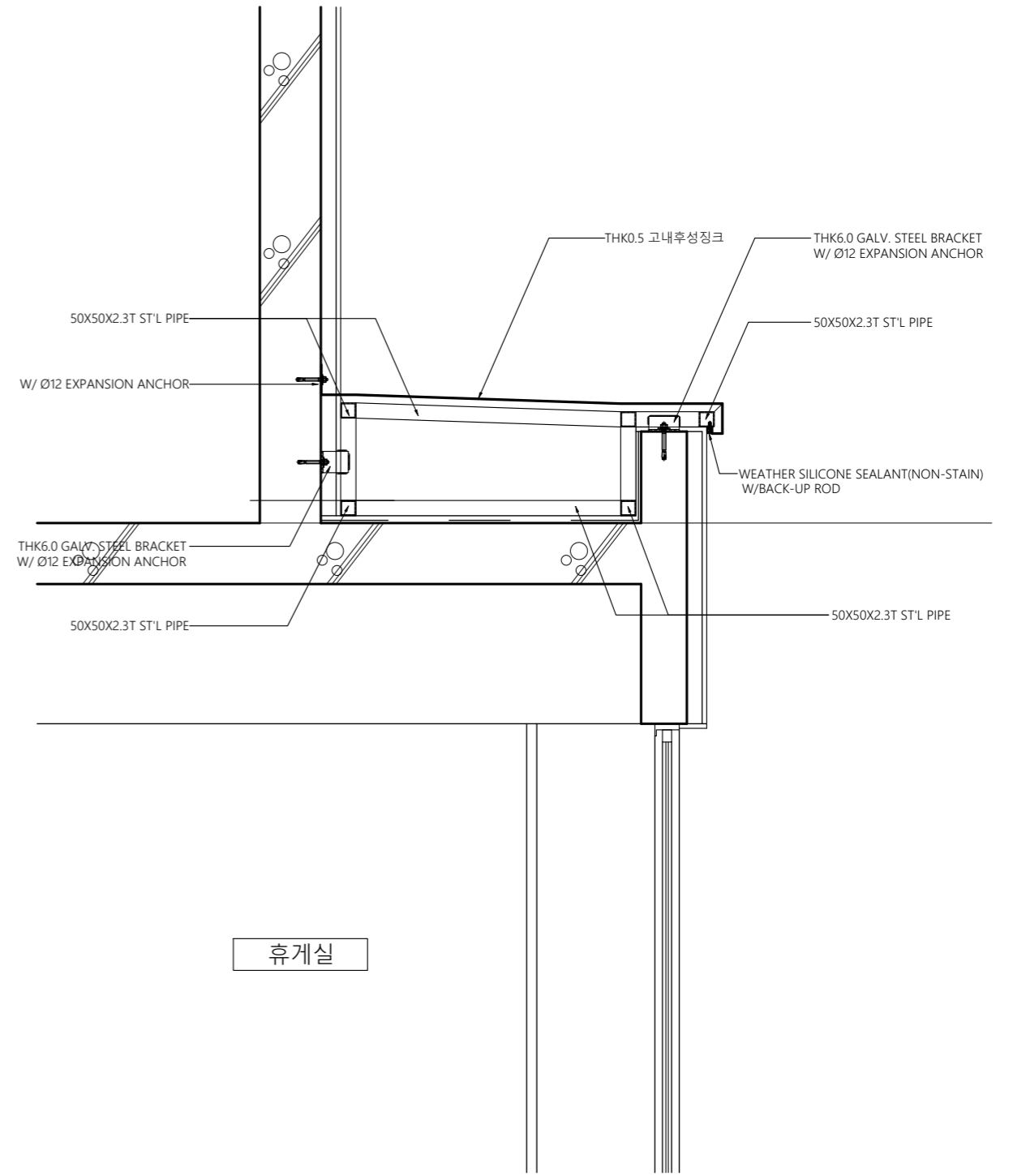


하부PIT

THK0.5 고내후성징크 돌출이음

확대평면도(변경후)
SCALE : 1/40(A3)

※ 추후공사분



휴게실

단면상세도(변경후)
SCALE : 1/20(A3)

특기사항

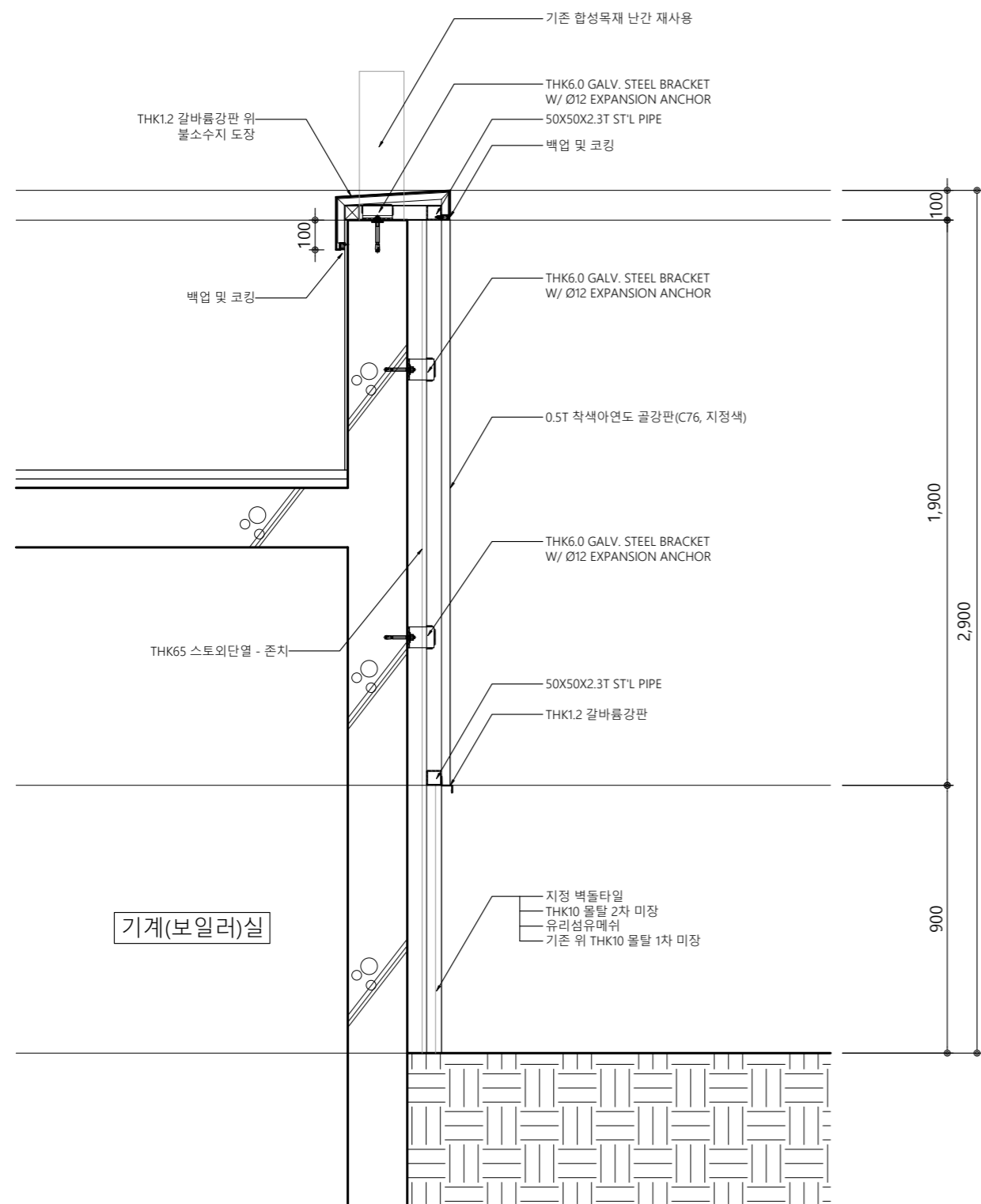
NO	DATE	REVISION DESCRIPTION	DRWN	CHK'D	APPD

PROJECT NAME 설계명		
송강학숙 2호관 외벽 리모델링 디자인 실시설계		
APPROVED BY 승인	CHECKED BY 검토	DRAWN BY 제도
이 수 용	D'urban Architects	D'urban Architects

DURBAN
ARCHITECTS

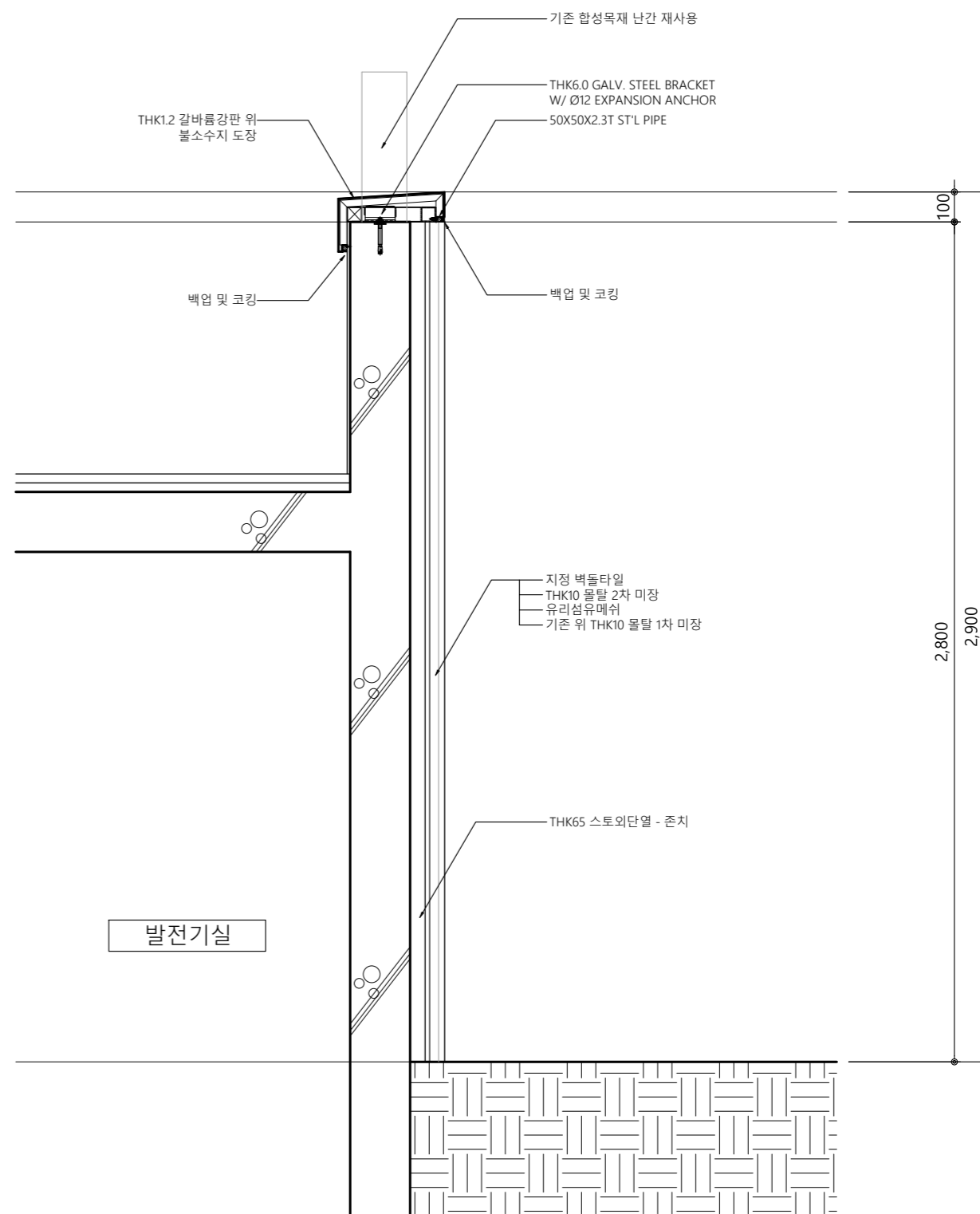
건축사무소 대반
광주광역시 동구 남문로534번길 1-30, 3F
TEL. 062-656-0210 / FAX. 062-656-0209

DRAWING NAME 도면명	부분상세도-1
SCALE 축척	A3 : 1/20 (A1 :)
DATE 날짜	
DRAWING NO. 도면번호	A-506



1
A 507

A-1 단면상세도
SCALE : 1/20(A3)



2
A 507

A-2 단면상세도
SCALE : 1/20(A3)

특기사항

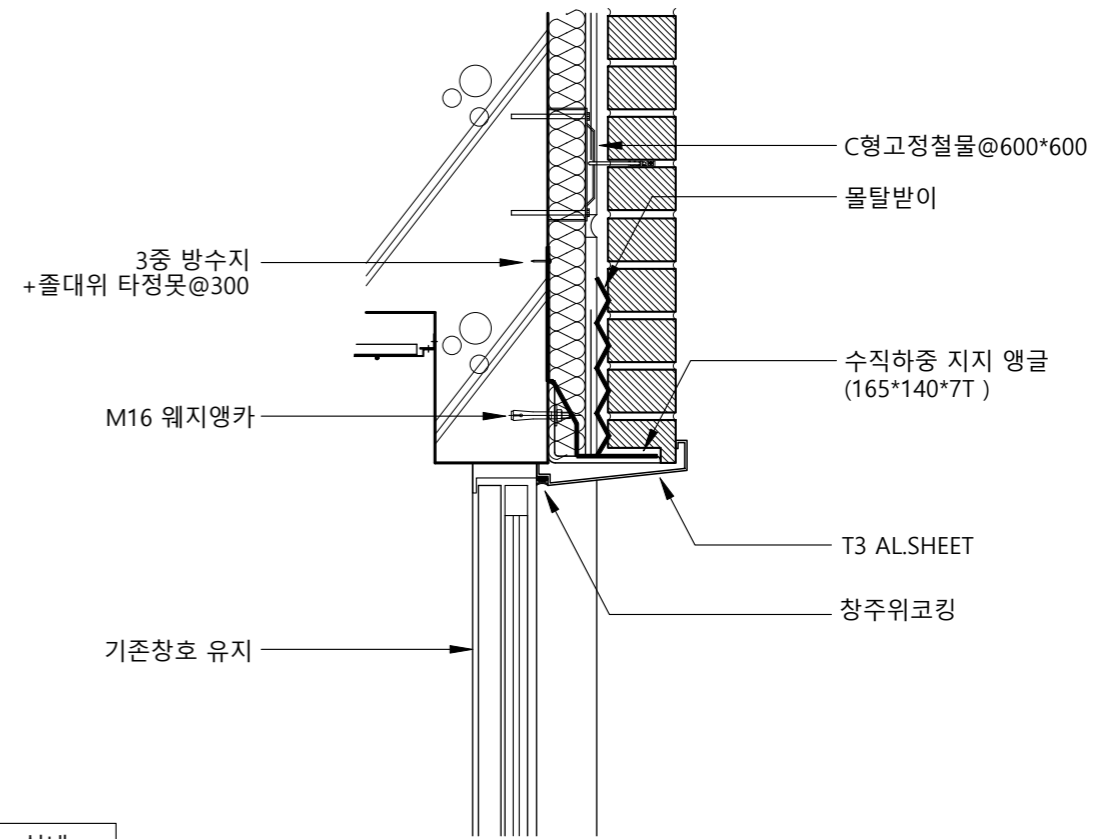
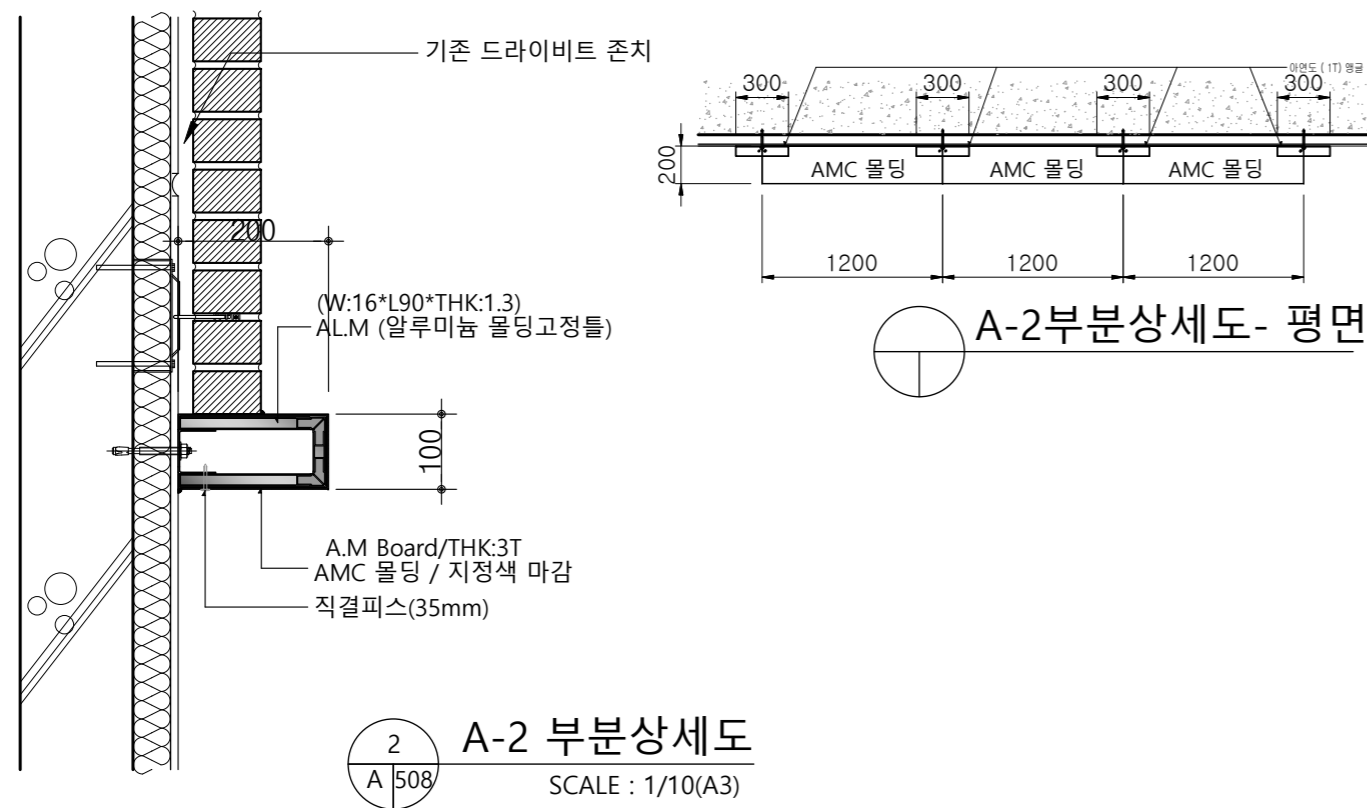
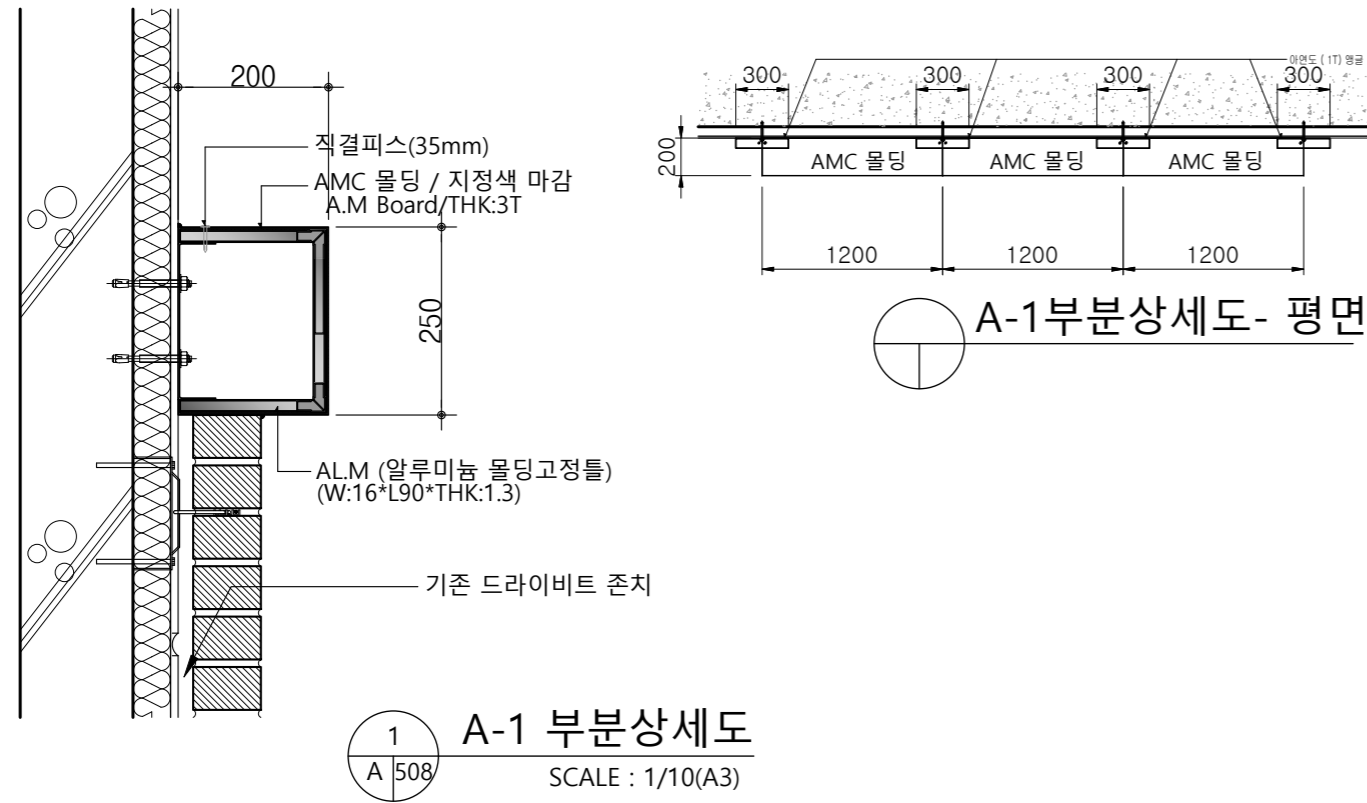
NO	DATE	REVISION DESCRIPTION	DRWN	CHK'D	APPD

PROJECT NAME 설계명 송강학숙 2호관 외벽 리모델링 디자인 실시설계		
APPROVED BY 승인 이 수 용	CHECKED BY 검토 D'urban Architects	DRAWN BY 제도 D'urban Architects

DURBAN
ARCHITECTS

건축사무소 대반
광주광역시 동구 남문로534번길 1-30, 3F
TEL. 062-656-0210 / FAX. 062-656-0209

DRAWING NAME 도면명 부분상세도-2	DRAWING NO. 도면번호 A-507
SCALE 축척 A3 : 1/20 (A1 :)	DATE 날짜



특기사항
※ 몰딩고정용 세트양카 시공시 액상 코킹 주입(누수방지 요구함)

NO	DATE	REVISION DESCRIPTION	DRWN	CHK'D	APPD

PROJECT NAME
설계명
송강학숙 2호관 외벽 리모델링 디자인 실시설계

APPROVED BY
승인
이 수 용

CHECKED BY
검토
D'urban Architects

DRAWN BY
제도
D'urban Architects

DURBAN
ARCHITECTS

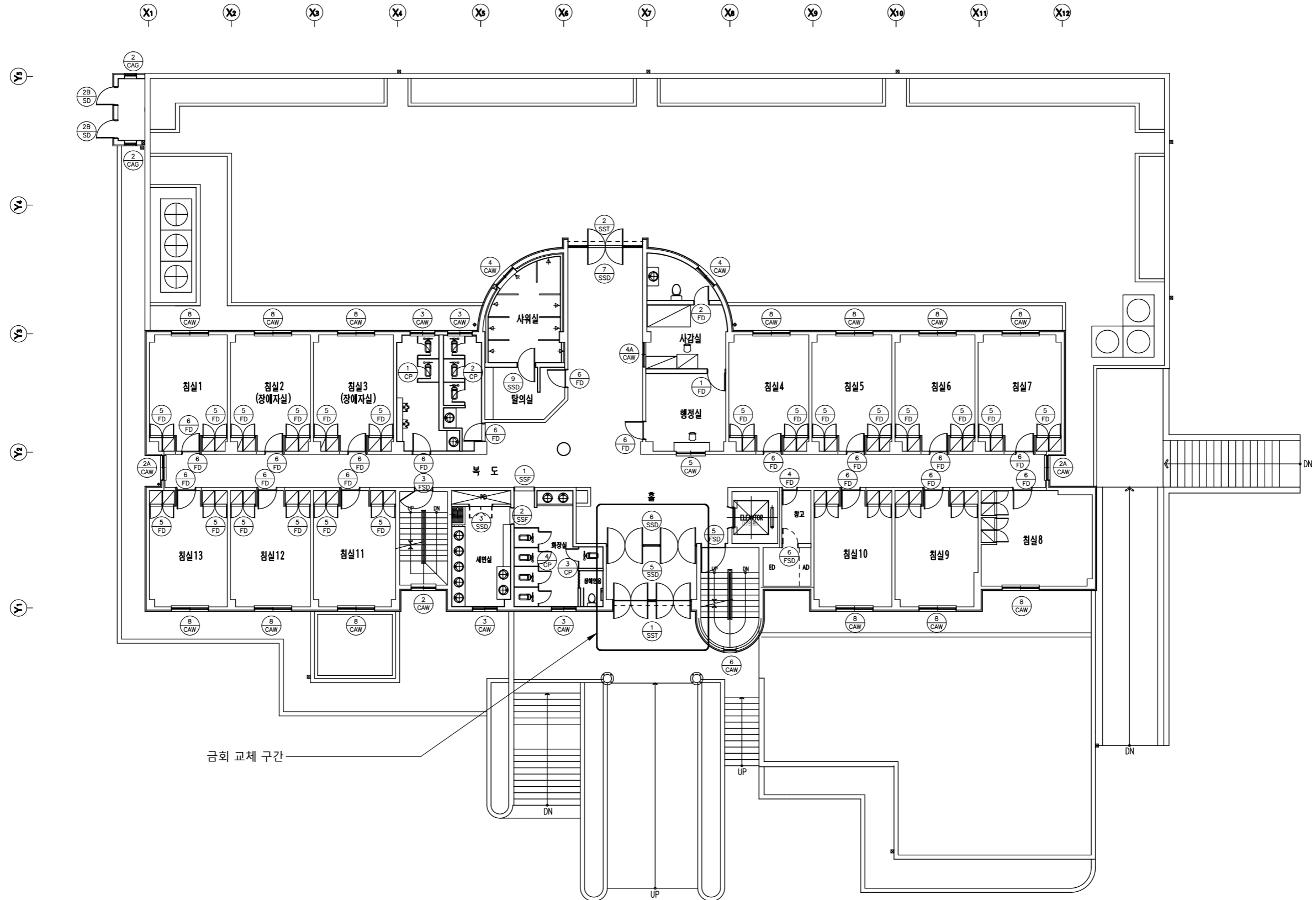
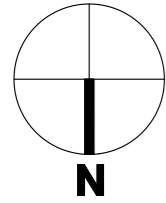
건축사무소 더반
광주광역시 동구 남문로534번길 1-30, 3F
TEL. 062-656-0210 / FAX. 062-656-0209

DRAWING NAME
도면명
부분상세도-3

SCALE
축척
A3 : 1/10 (A1 :)

DRAWING NO.
도면번호
A-508

DATE
날짜



1층 상호평면도(기존)
축척 : 1/200

특기사항	NO	DATE	REVISION DESCRIPTION	DRWN	CHK'D	APPD	PROJECT NAME 설계명	DURBAN ARCHITECTS <small>건축사무소 더반 광주광역시 동구 남문로534번길 1-30, 3F TEL. 062-656-0210 / FAX. 062-656-0209</small>	DRAWING NAME 도면명	1층 상호평면도(기존)	
							송강학숙 2호관 외벽 리모델링 디자인 실시설계		SCALE 축척	A3:1/200 (A1:)	DRAWING NO. 도면번호
							APPROVED BY 승인	CHECKED BY 검토	DRAWN BY 제도	DATE 날짜	
							이수용	D'urban Architects	D'urban Architects		

■ (변경전) 창호일람표

형 태			
	명 칭 5 스테인레스 스틸 고정창 + 양여닫이문 위 치 SSD 1층 전면 주출입구 프레임 스텐레스후레임 100 X 45 X 1.5T 유리/마감 도어-12MM칼라강화유리, FIX-8MM칼라강화유리 부속철물 후로아힌지4조,부속철물 일체 포함 기타사항 -	명 칭 6 스테인레스 스틸 고정창 + 자동문 위 치 SSD 1층 전면 주출입구(방풍실) 프레임 스텐레스후레임 100 X 45 X 1.5T 유리/마감 도어-12MM칼라강화유리, FIX-8MM칼라강화유리 부속철물 후로아힌지4조,부속철물 일체 포함 기타사항 -	

■ (변경후) 창호일람표

형 태			
	명 칭 5 스테인레스 스틸 고정창 + 양여닫이문(세이프도어) 위 치 SSD 1층 전면 주출입구 프레임 스텐레스후레임 100 X 45 X 1.5T 유리/마감 도어-12MM칼라강화유리, FIX-8MM칼라강화유리 부속철물 후로아힌지4조,부속철물 일체 포함 기타사항 -	명 칭 6 스테인레스 스틸 고정창 + 자동문 위 치 SSD 1층 전면 주출입구(방풍실) 프레임 스텐레스후레임 100 X 45 X 1.5T 유리/마감 도어-12MM칼라강화유리, FIX-8MM칼라강화유리 부속철물 후로아힌지4조,부속철물 일체 포함 기타사항 -	

특기사항
 ※ 창호 실리콘 코킹 탈거 후 재시공 / 치장벽돌, 벽돌타일 시공 구간 창호 후레스팅 설치
 ※ 벽돌타일은 치장벽돌과 동일한 색상으로 시공

NO	DATE	REVISION DESCRIPTION	DRWN	CHK'D	APP'D

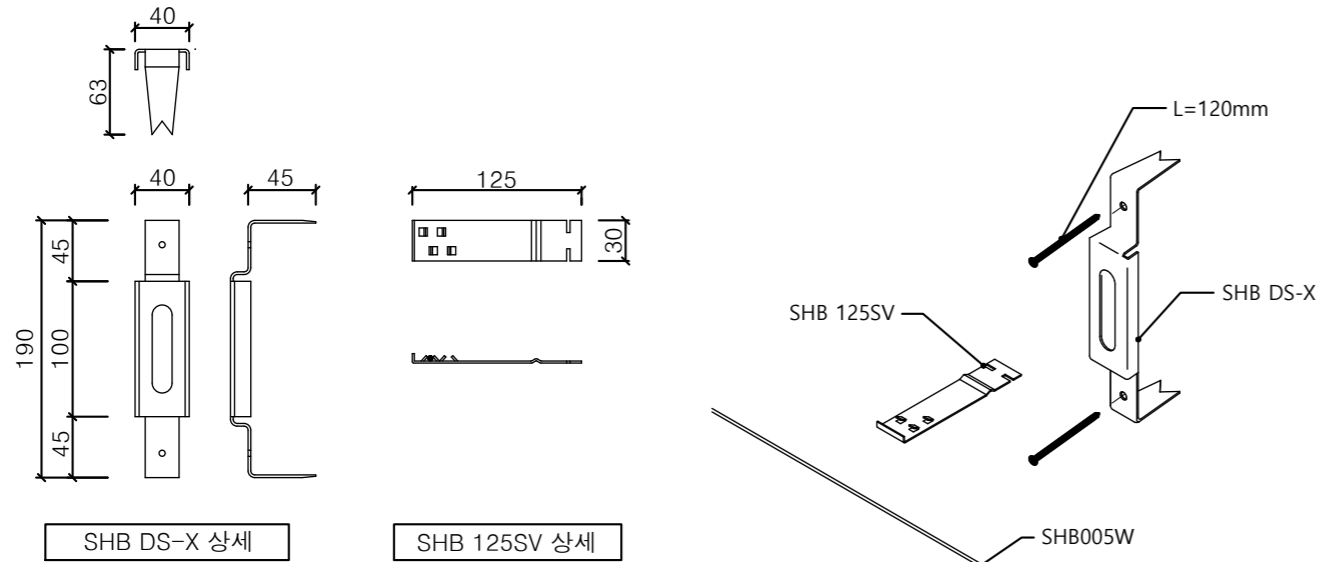
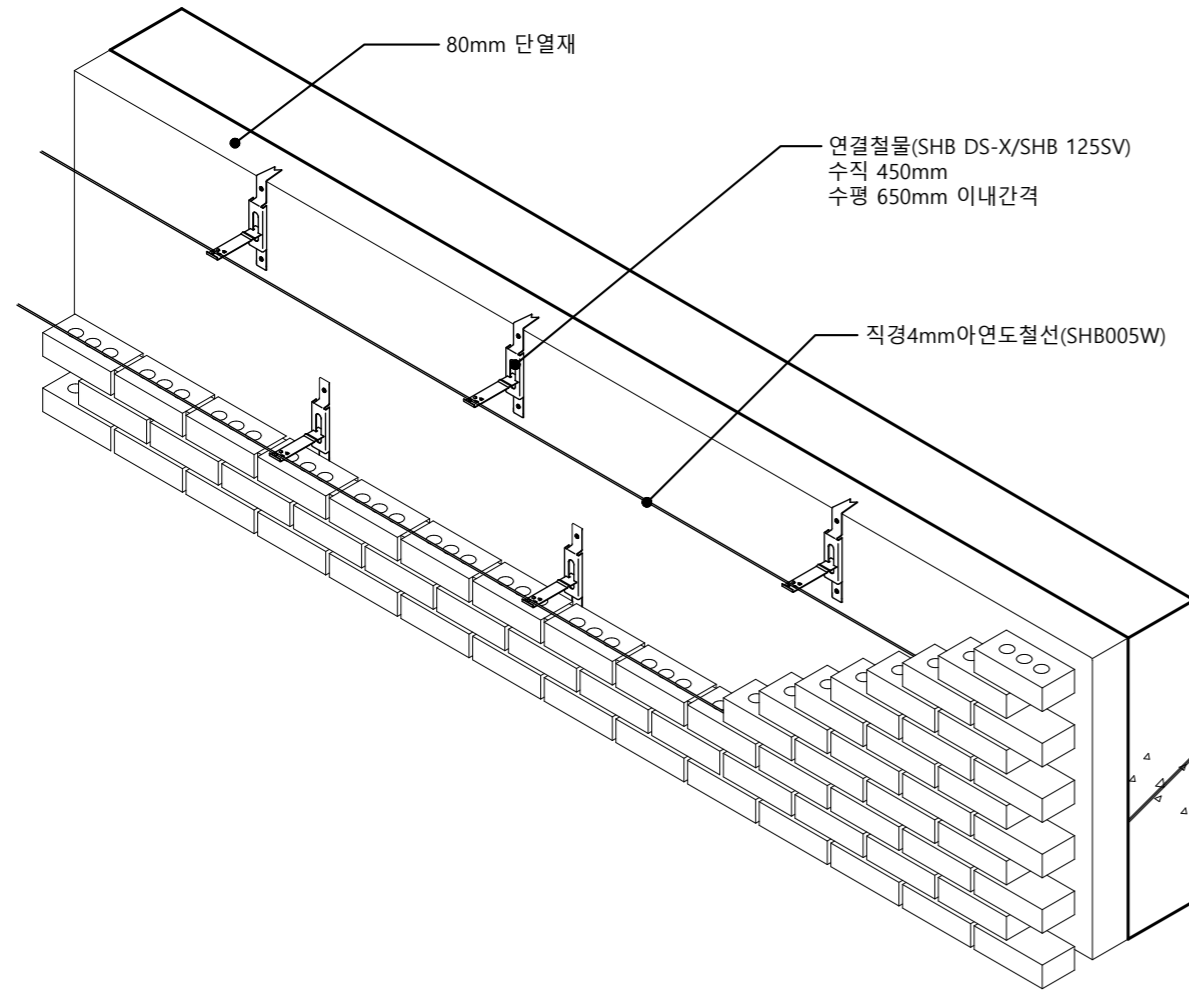
PROJECT NAME 설계명 송강학숙 2호관 외벽 리모델링 디자인 실시설계		
APPROVED BY 승인 이 수 용	CHECKED BY 검토 D'urban Architects	DRAWN BY 제도 D'urban Architects

DURBAN
ARCHITECTS

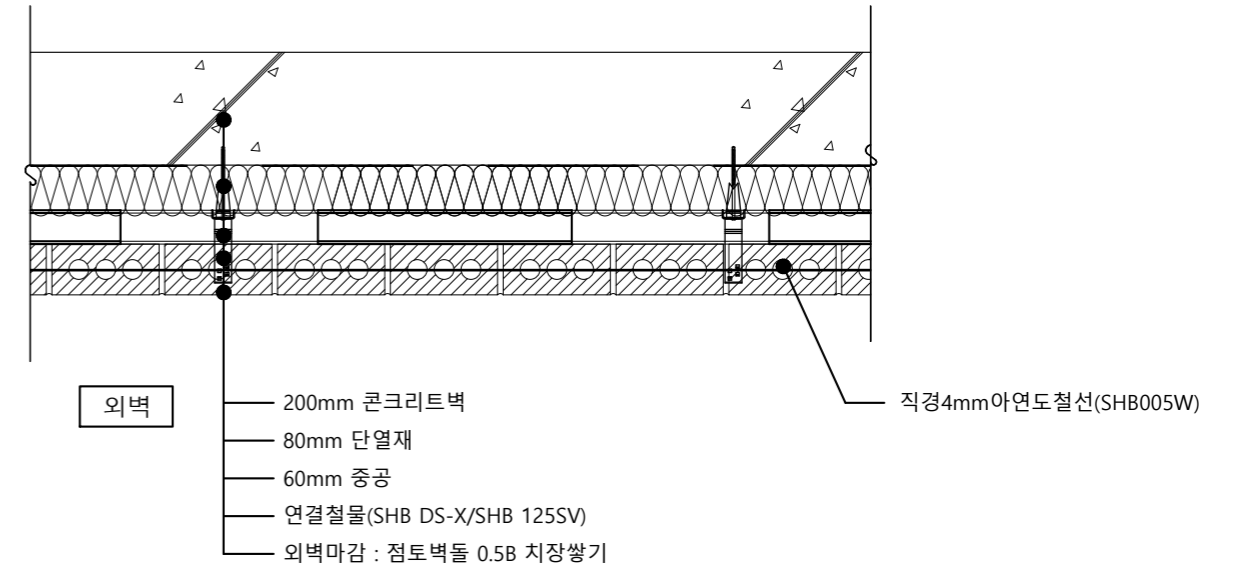
건축사무소 더반
 광주광역시 동구 남문로534번길 1-30, 3F
 TEL. 062-656-0210 / FAX. 062-656-0209

DRAWING NAME 도면명 창호일람표	DRAWING NO. 도면번호 A-602
SCALE 축척 A3 : 1/80 (A1 :)	DATE 날짜

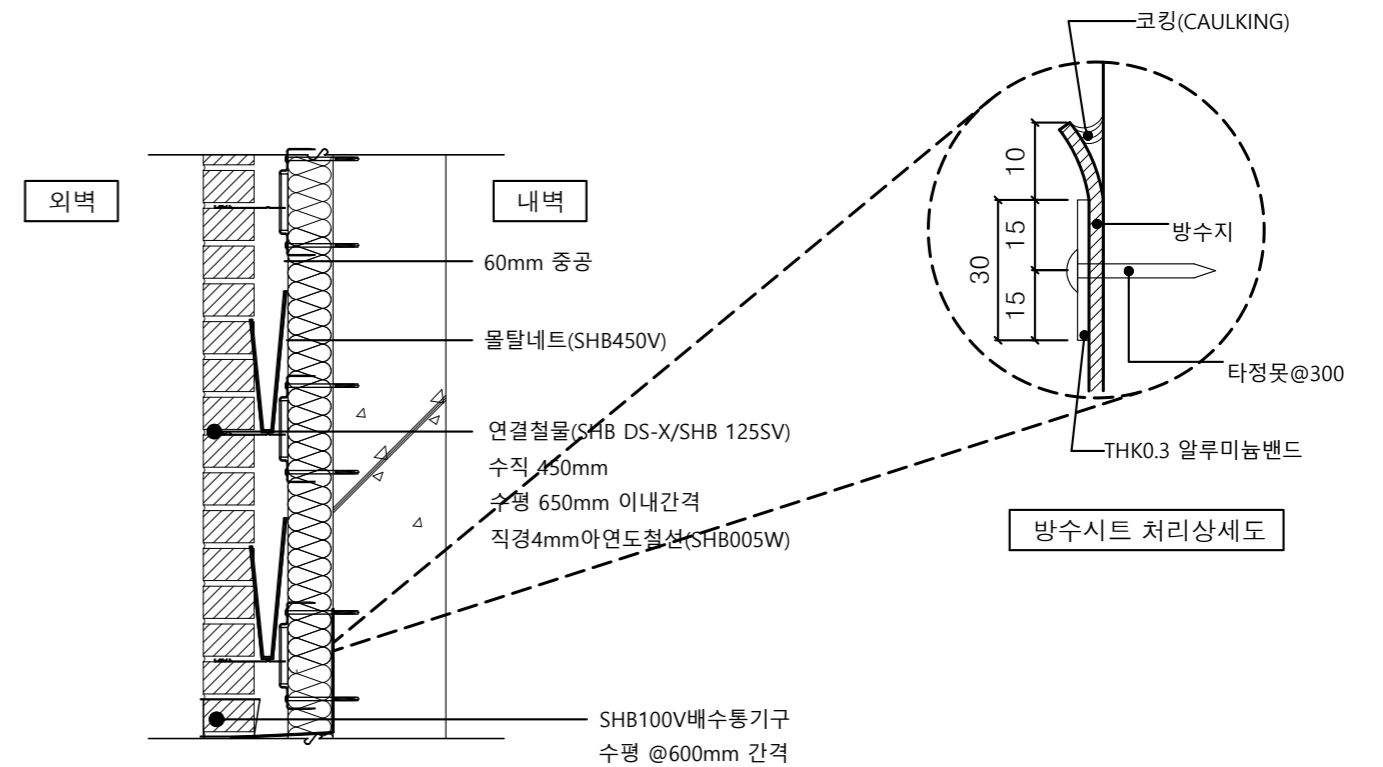
1 연결철물(SHB DS-X/SHB 125SV) 설치상세도



2 연결철물(SHB DS-X/SHB 125SV) 평면상세도



3 연결철물(SHB DS-X/SHB 125SV) 단면상세도



특기사항

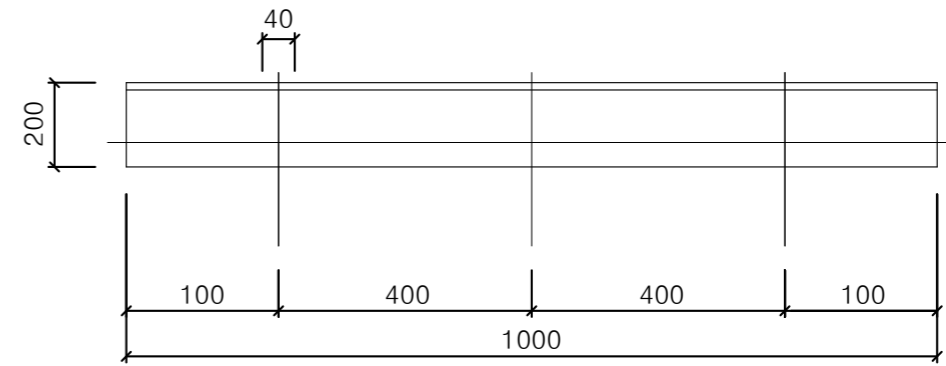
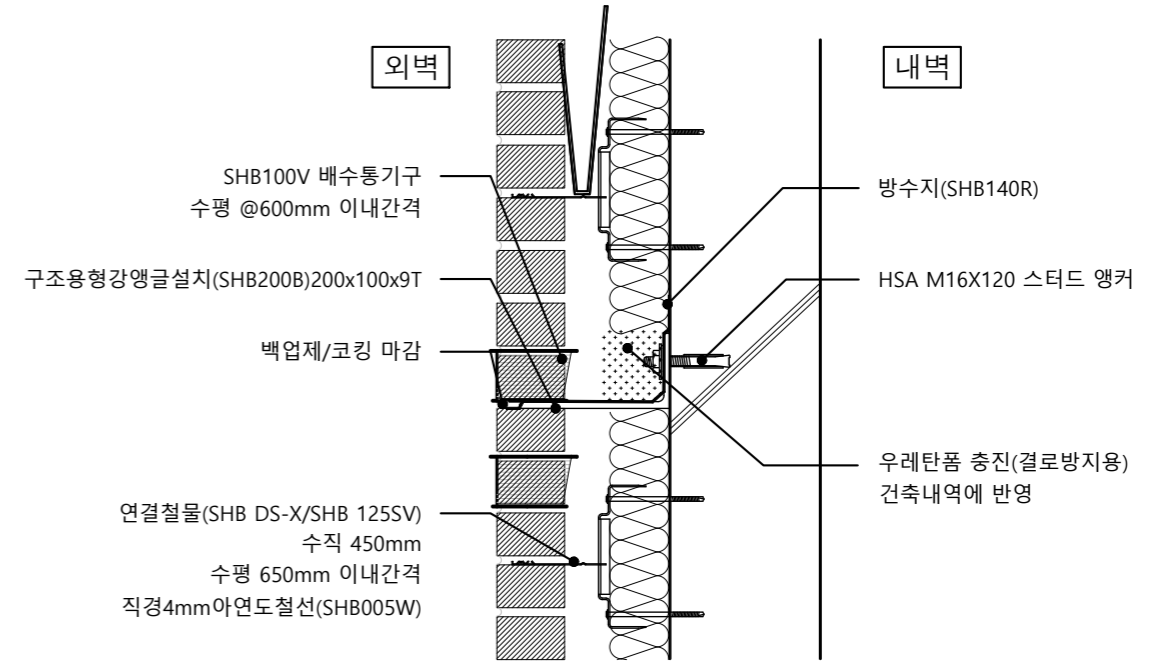
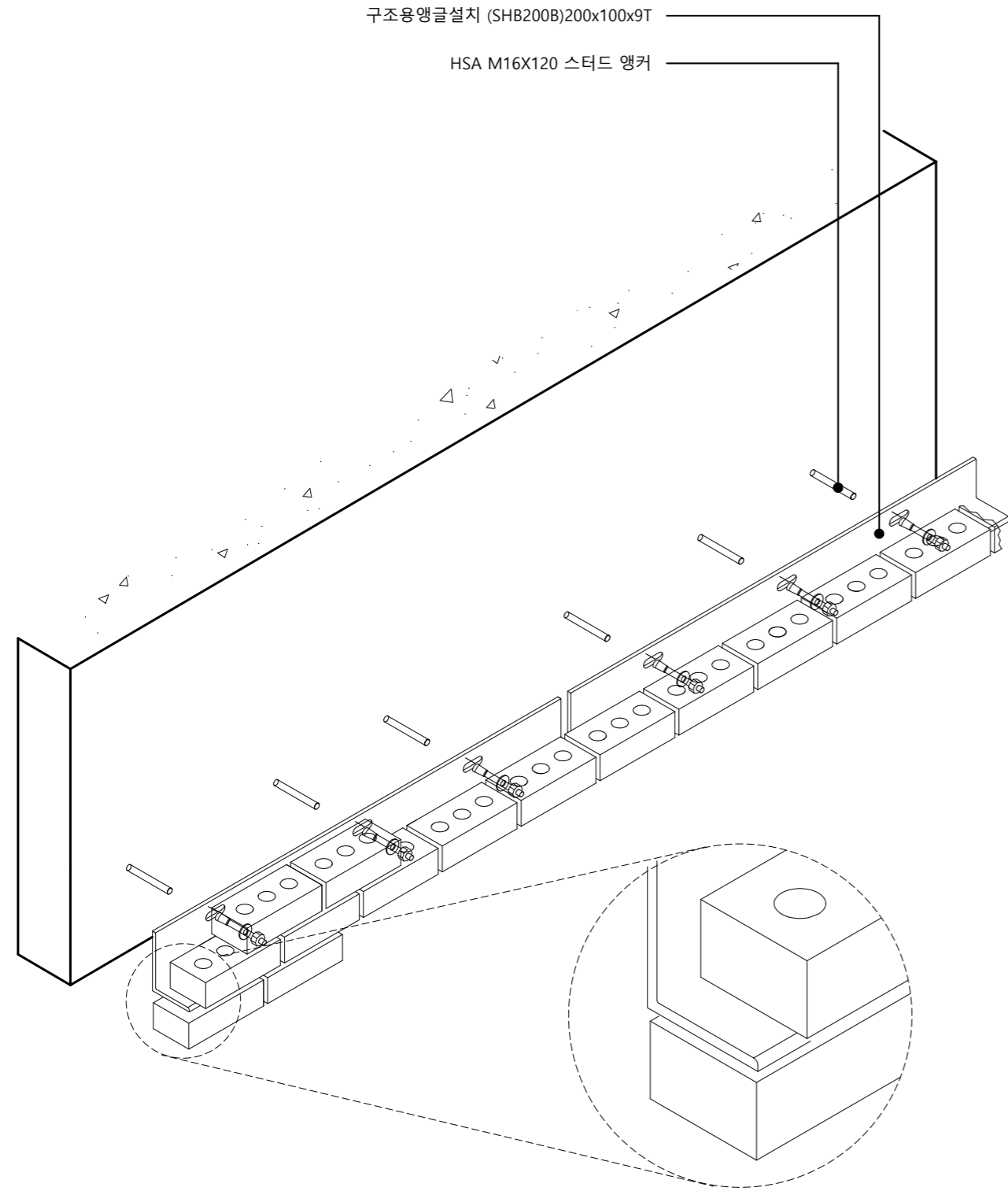
NO	DATE	REVISION DESCRIPTION	DRWN	CHK'D	APPD

PROJECT NAME 설계명		
송강학숙 2호관 외벽 리모델링 디자인 실시설계		
APPROVED BY 승인	CHECKED BY 검토	DRAWN BY 제도
이수용	D'urban Architects	D'urban Architects

DURBAN
ARCHITECTS

건축사무소: 더반
광주광역시 동구 남문로534번길 1-30, 3F
TEL: 062-656-0210 / FAX: 062-656-0209

DRAWING NAME 도면명	
벽돌철물 일반상세도 -1	
SCALE 축척	DRAWING NO. 도면번호
A3 : 1/20 (A1 :)	A-701
DATE 날짜	



※기성제품 치수이므로 현장실측 후 주문제작

특기사항

NO	DATE	REVISION DESCRIPTION	DRWN	CHK'D	APPD

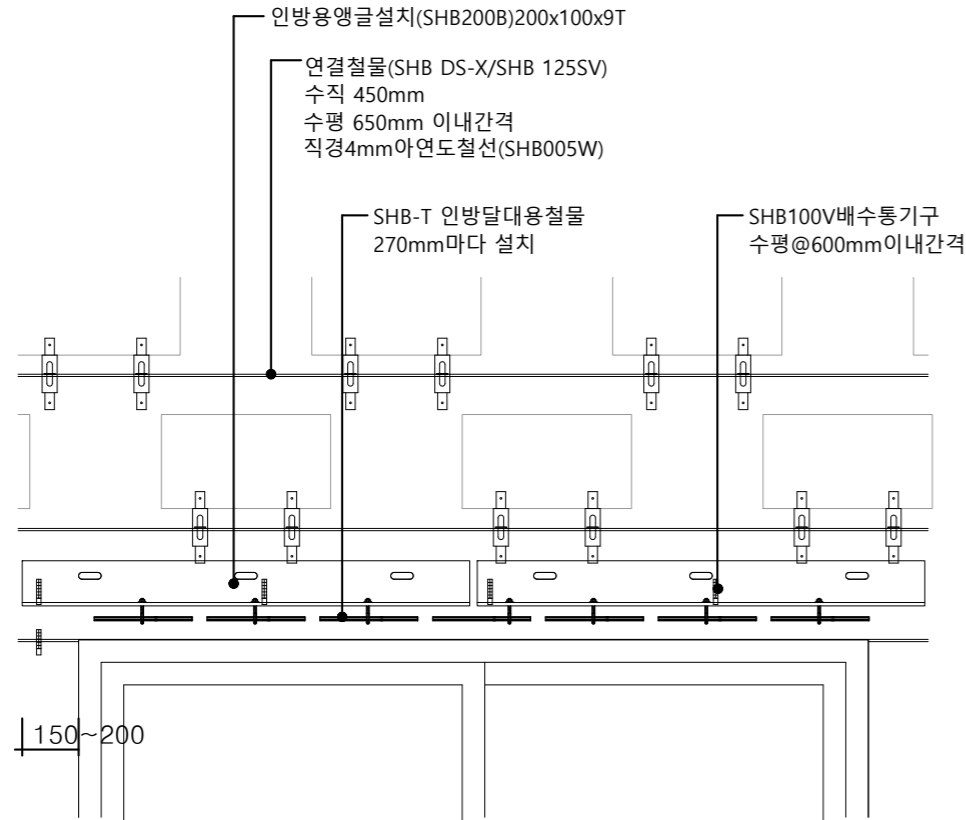
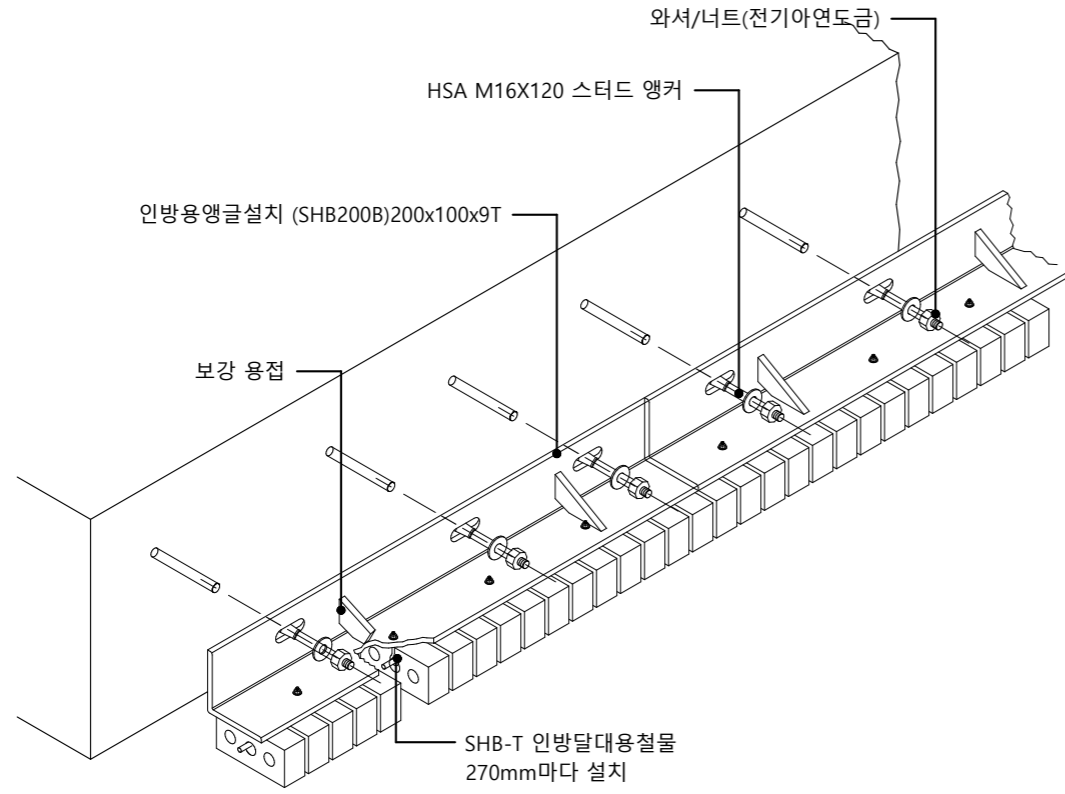
PROJECT NAME 설계명		
송강학숙 2호관 외벽 리모델링 디자인 실시설계		
APPROVED BY 승인	CHECKED BY 검토	DRAWN BY 제도
이수용	D'urban Architects	D'urban Architects

DURBAN
ARCHITECTS

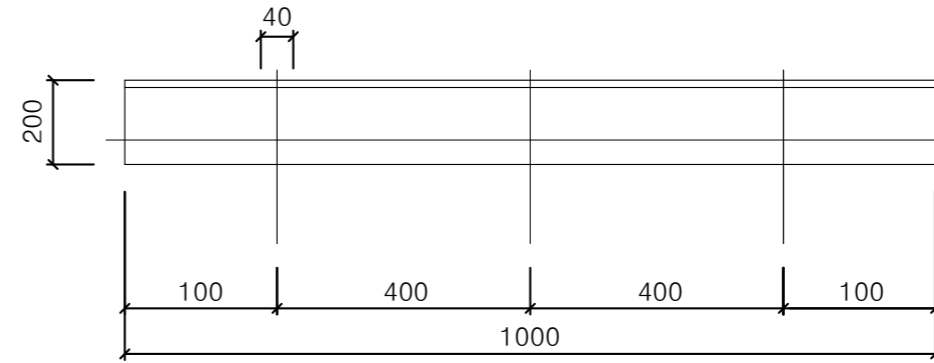
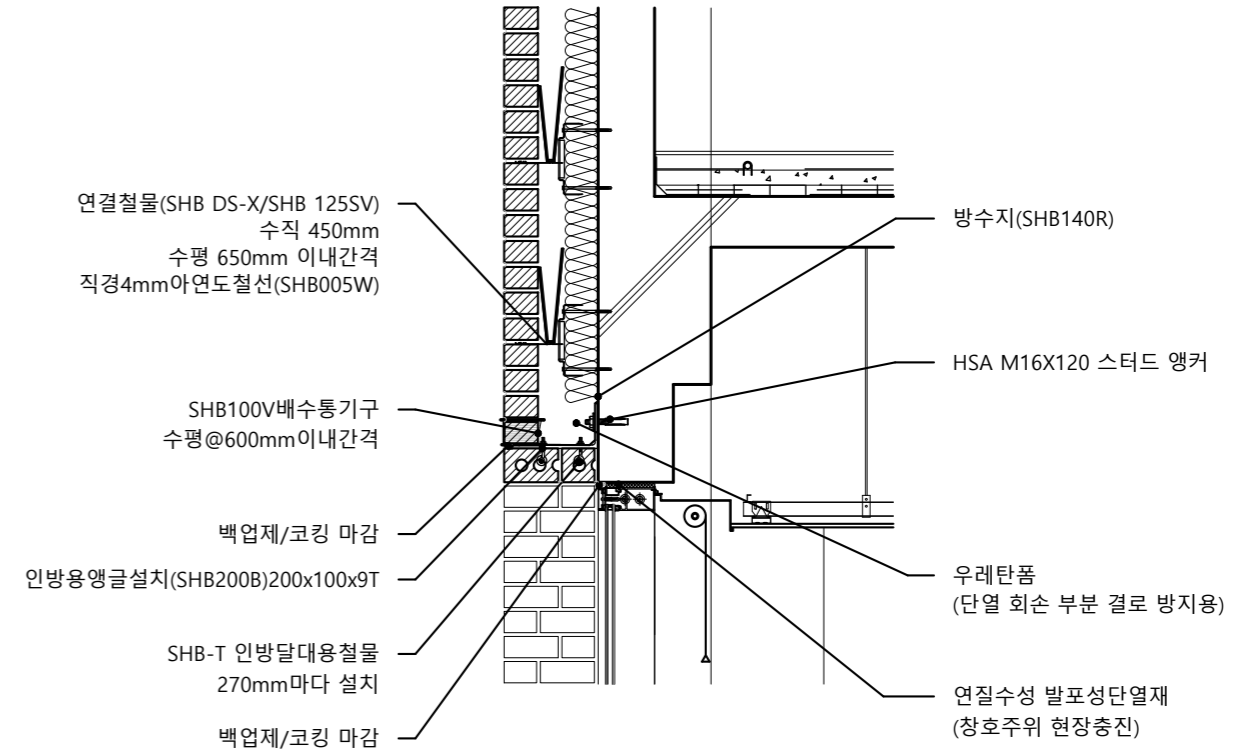
건축사무소 더반
광주광역시 동구 남문로534번길 1-30, 3F
TEL. 062-855-0210 / FAX. 062-855-0209

DRAWING NAME 도면명		벽돌철물 일반상세도 -2
SCALE 축척	DRAWING NO. 도면번호	
A3 : 1/20 (A1 :)	A-702	
DATE 날짜		

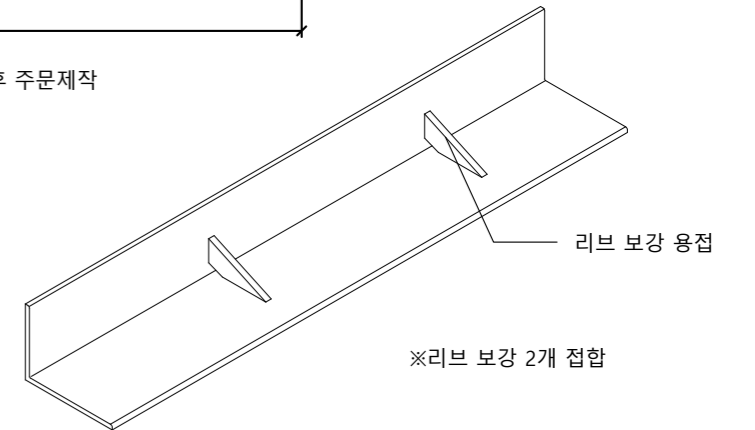
6 인방용앵글설치(SHB200B)200x100x9T 설치 개념도



7 인방용앵글설치(SHB200B)200x100x9T 설치 단면상세도



※기성제품 치수이므로 현장실측 후 주문제작



특기사항

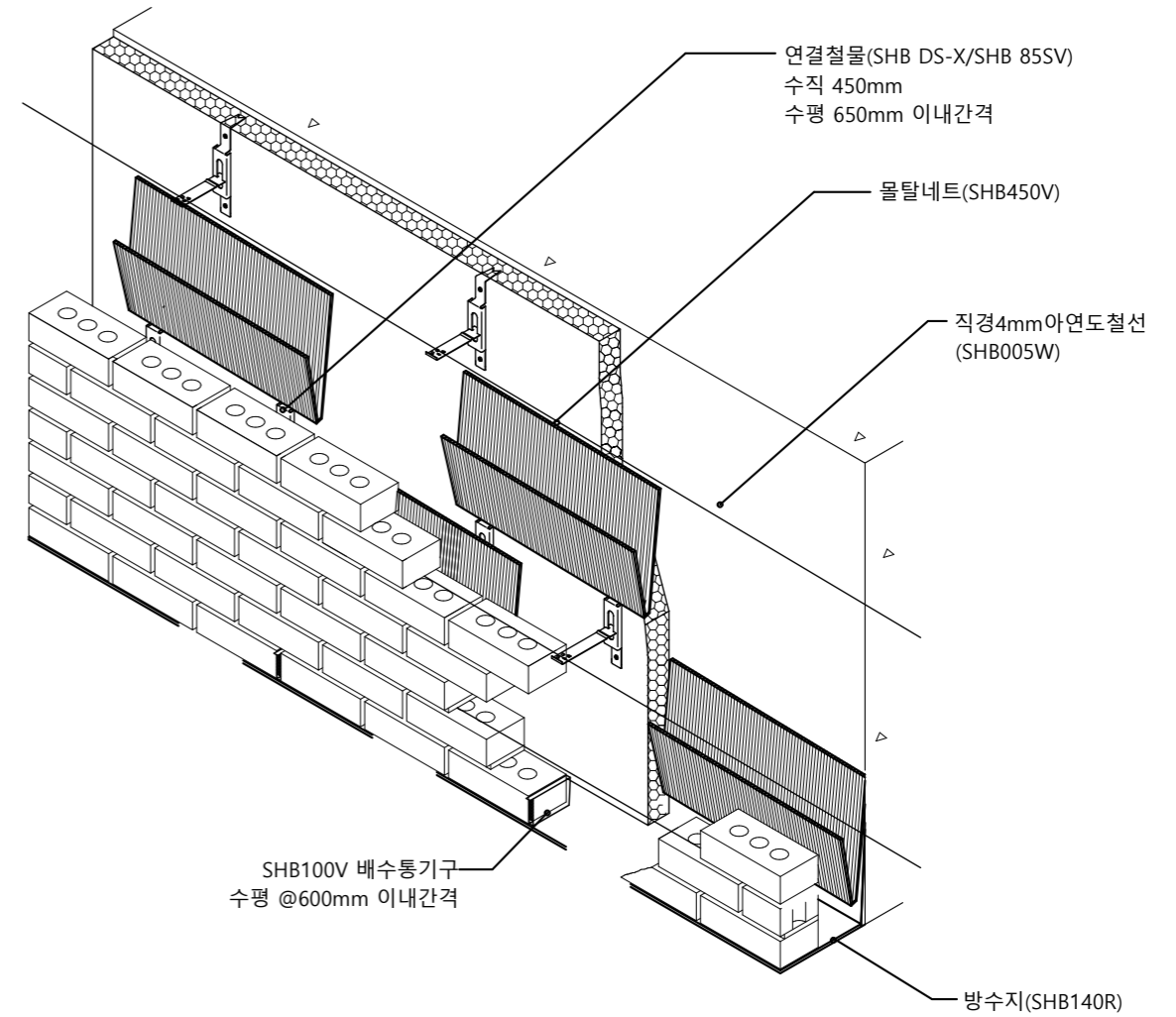
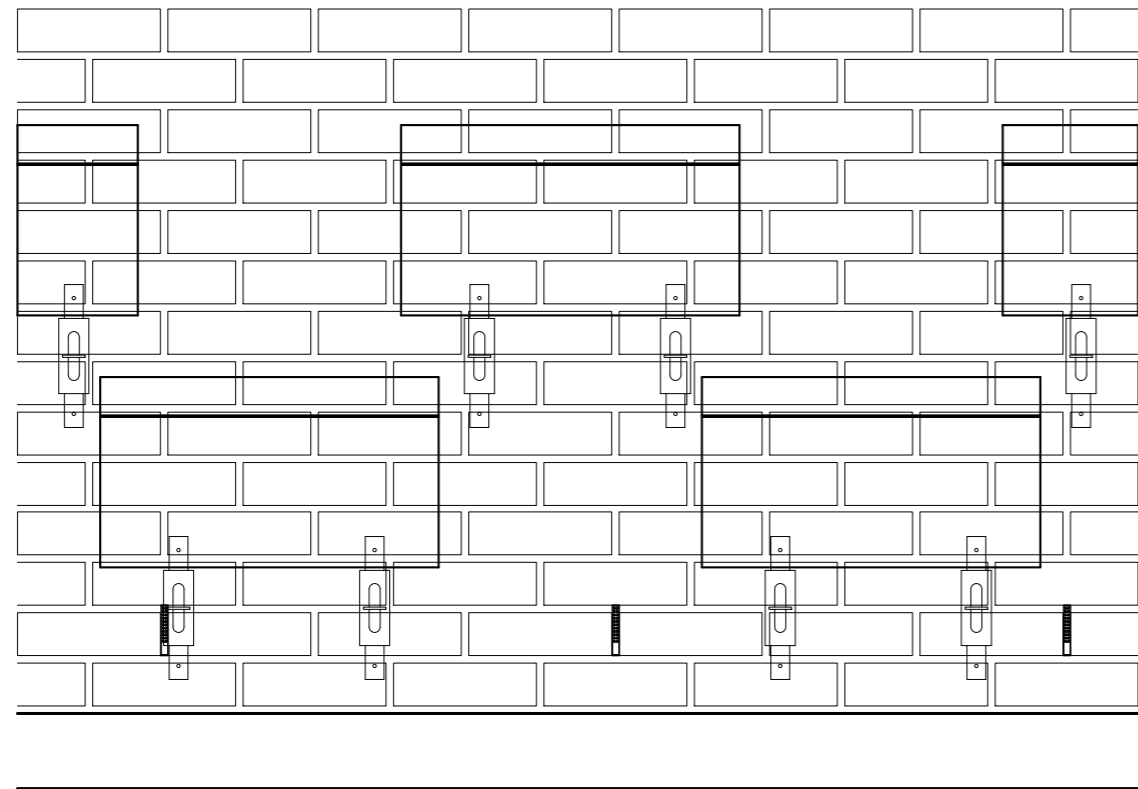
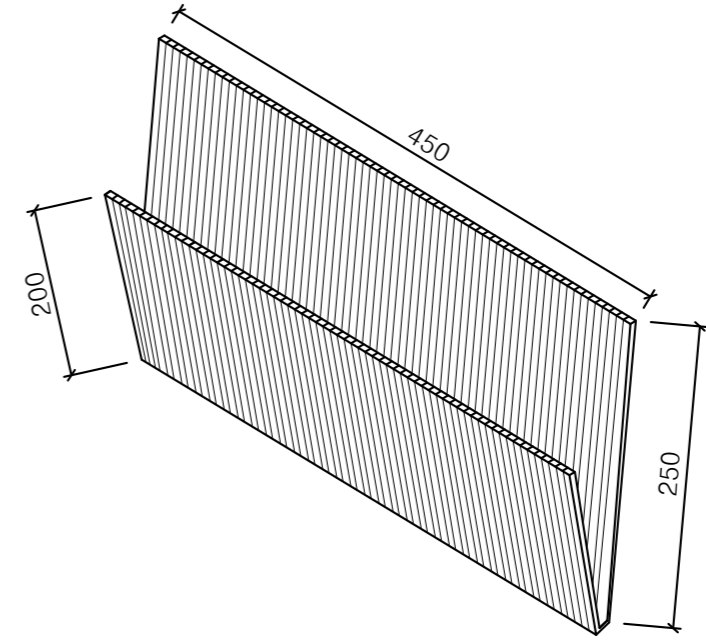
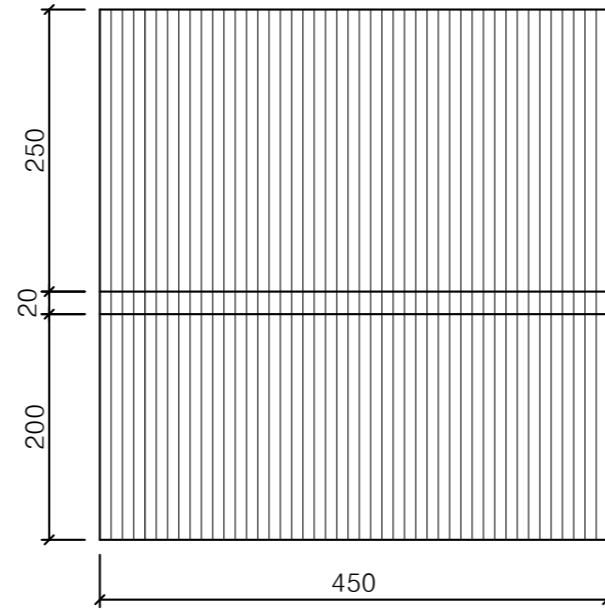
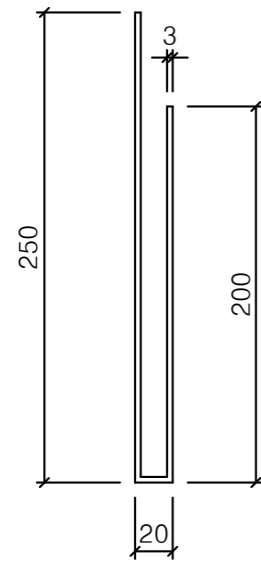
NO	DATE	REVISION DESCRIPTION	DRWN	CHK'D	APPD

PROJECT NAME 설계명		
송강학숙 2호관 외벽 리모델링 디자인 실시설계		
APPROVED BY 승인	CHECKED BY 검토	DRAWN BY 제도
이수용	D'urban Architects	D'urban Architects

DURBAN
ARCHITECTS

건축사무소: 더반
광주광역시 동구 남문로534번길 1-30, 3F
TEL: 062-656-0210 / FAX: 062-656-0209

DRAWING NAME 도면명	
벽돌철물 일반상세도 -3	
SCALE 축척	DRAWING NO. 도면번호
A3: 1/20 (A1:)	A-703
DATE 날짜	



특기사항

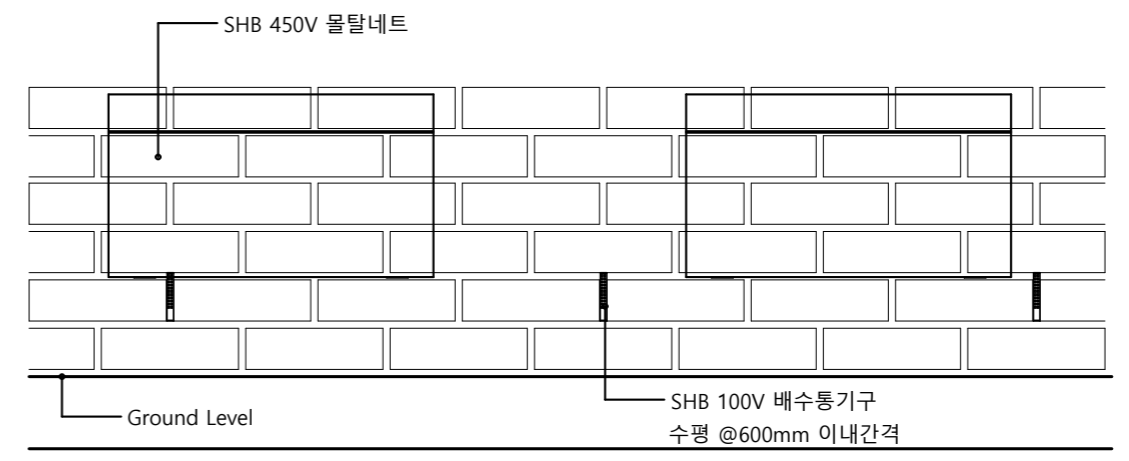
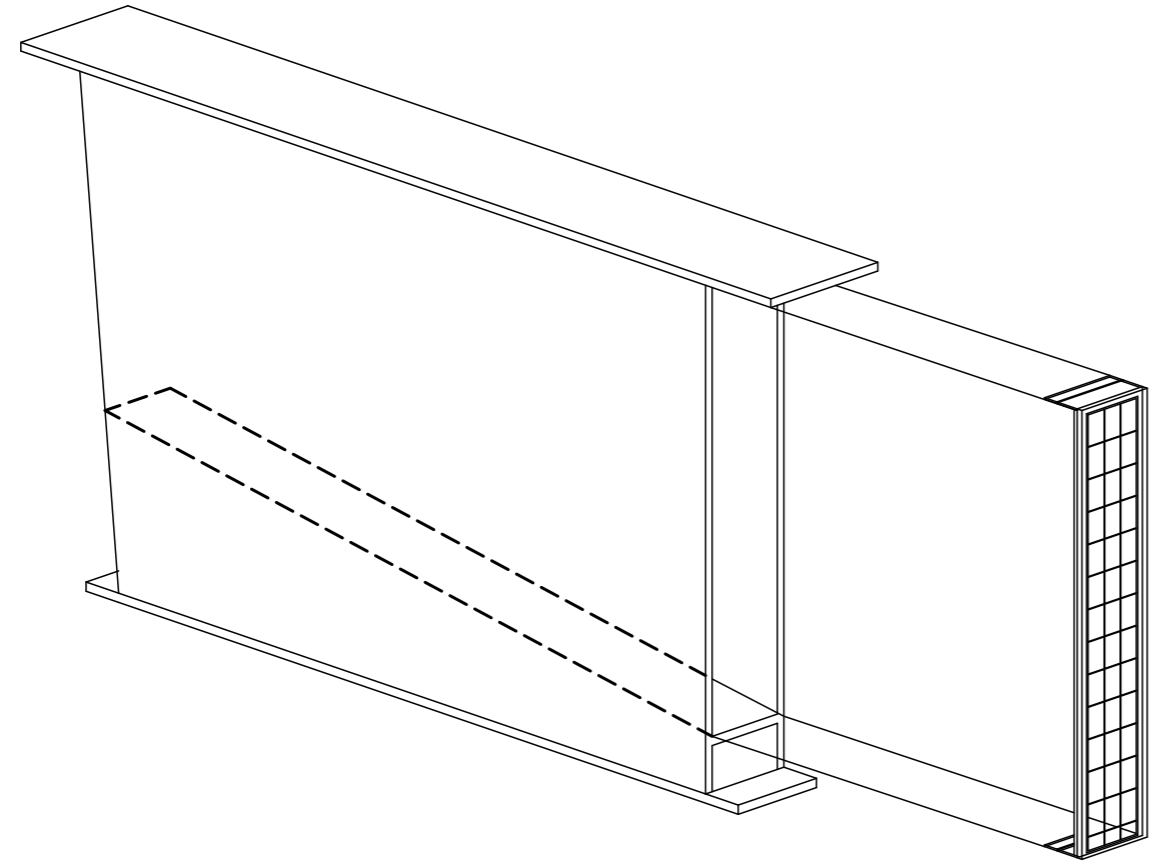
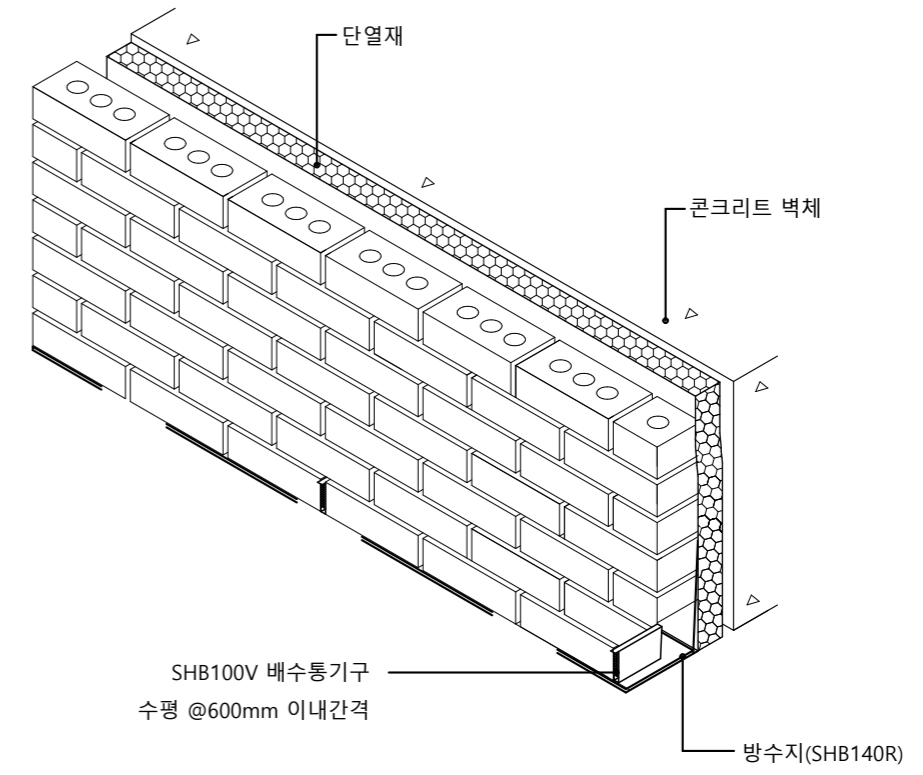
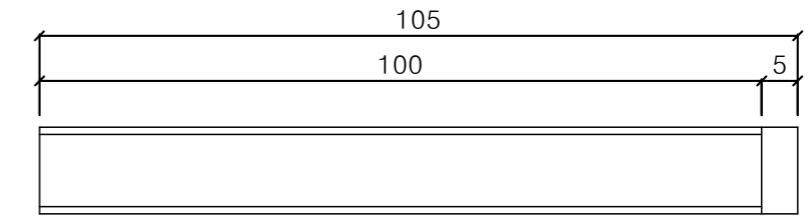
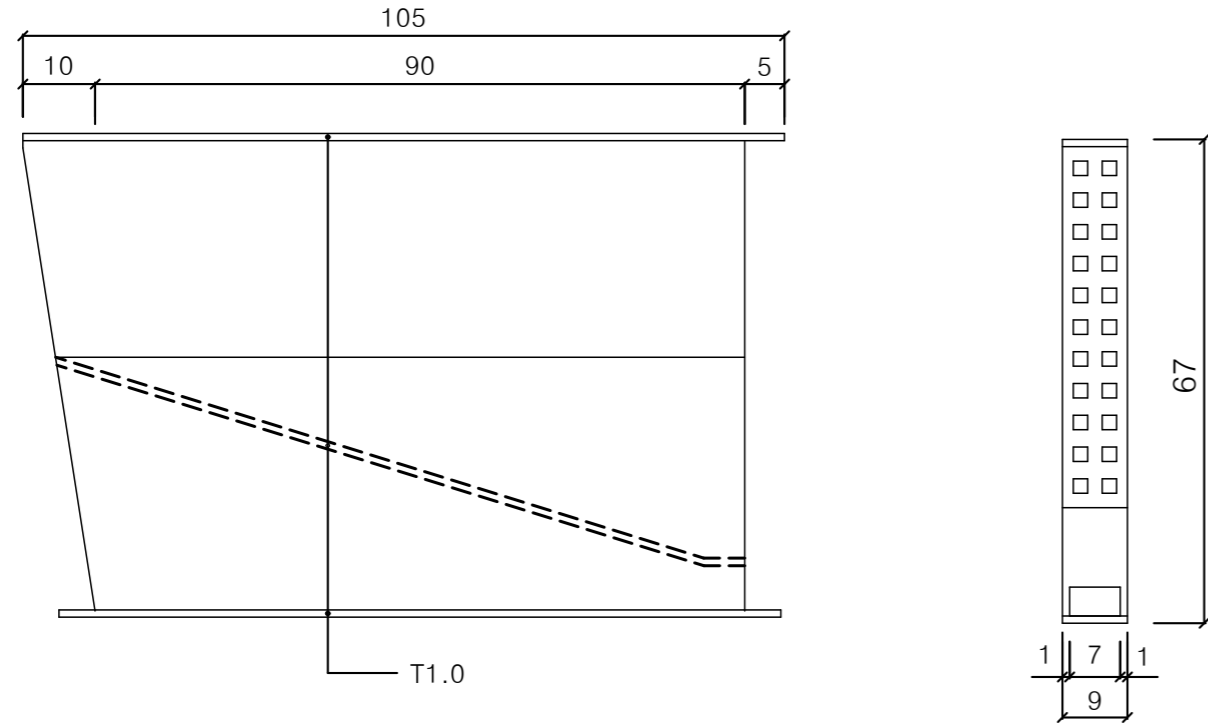
NO	DATE	REVISION DESCRIPTION	DRWN	CHK'D	APPD

PROJECT NAME 설계명		
송강학숙 2호관 외벽 리모델링 디자인 실시설계		
APPROVED BY 승인	CHECKED BY 검토	DRAWN BY 제도
이 수 용	D'urban Architects	D'urban Architects

DURBAN
ARCHITECTS

건축사무소: 더반
광주광역시 동구 남문로534번길 1-30, 3F
TEL: 062-856-0210 / FAX: 062-856-0209

DRAWING NAME 도면명		벽돌철물 일반상세도 -4
SCALE 축척	DRAWING NO. 도면번호	
A3 : 1/20 (A1 :)	A-704	
DATE 날짜		



특기사항

NO	DATE	REVISION DESCRIPTION	DRWN	CHK'D	APPD

PROJECT NAME
설계명
송강학숙 2호관 외벽 리모델링 디자인 실시설계

APPROVED BY
승인
이 수 용

CHECKED BY
검토
D'urban Architects

DRAWN BY
제도
D'urban Architects

DURBAN
ARCHITECTS

건축사무소 더반
광주광역시 동구 남문로534번길 1-30, 3F
TEL. 02-655-0210 / FAX. 02-655-0209

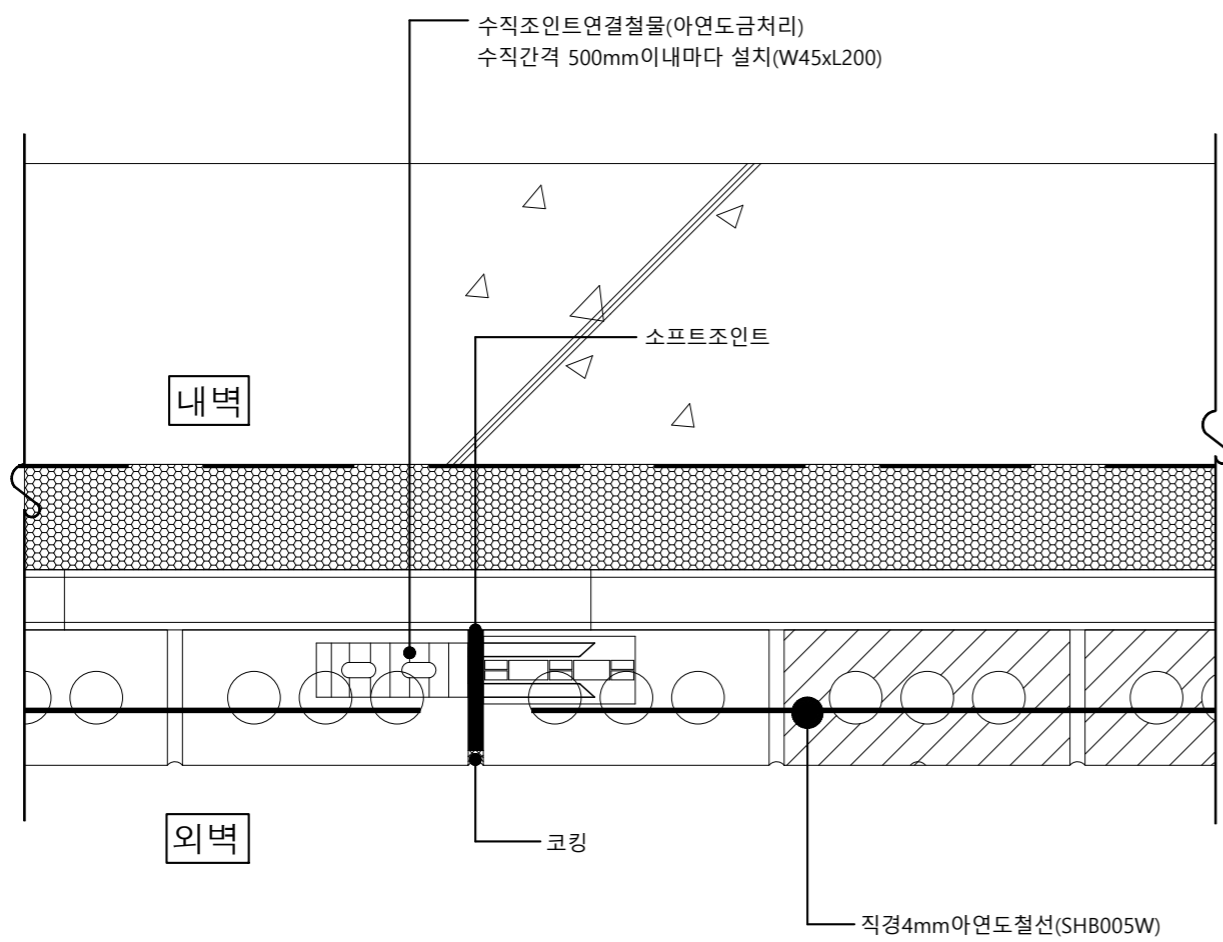
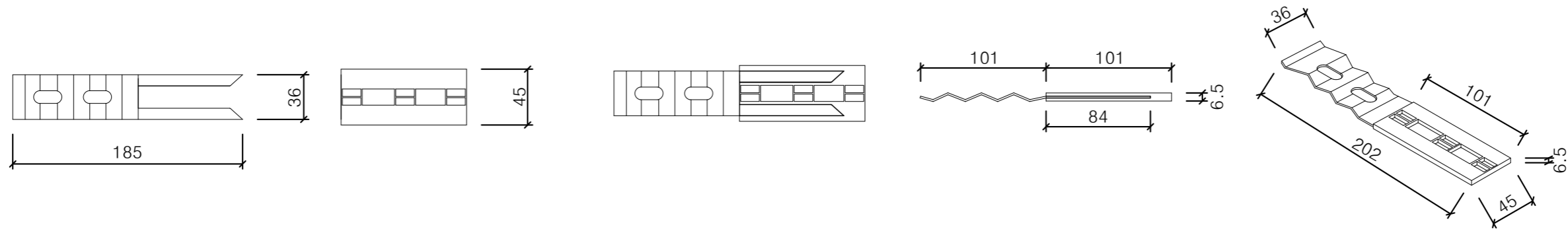
DRAWING NAME
도면명
벽돌철물 일반상세도 -5

SCALE
축척
A3 : 1/20 (A1 :)

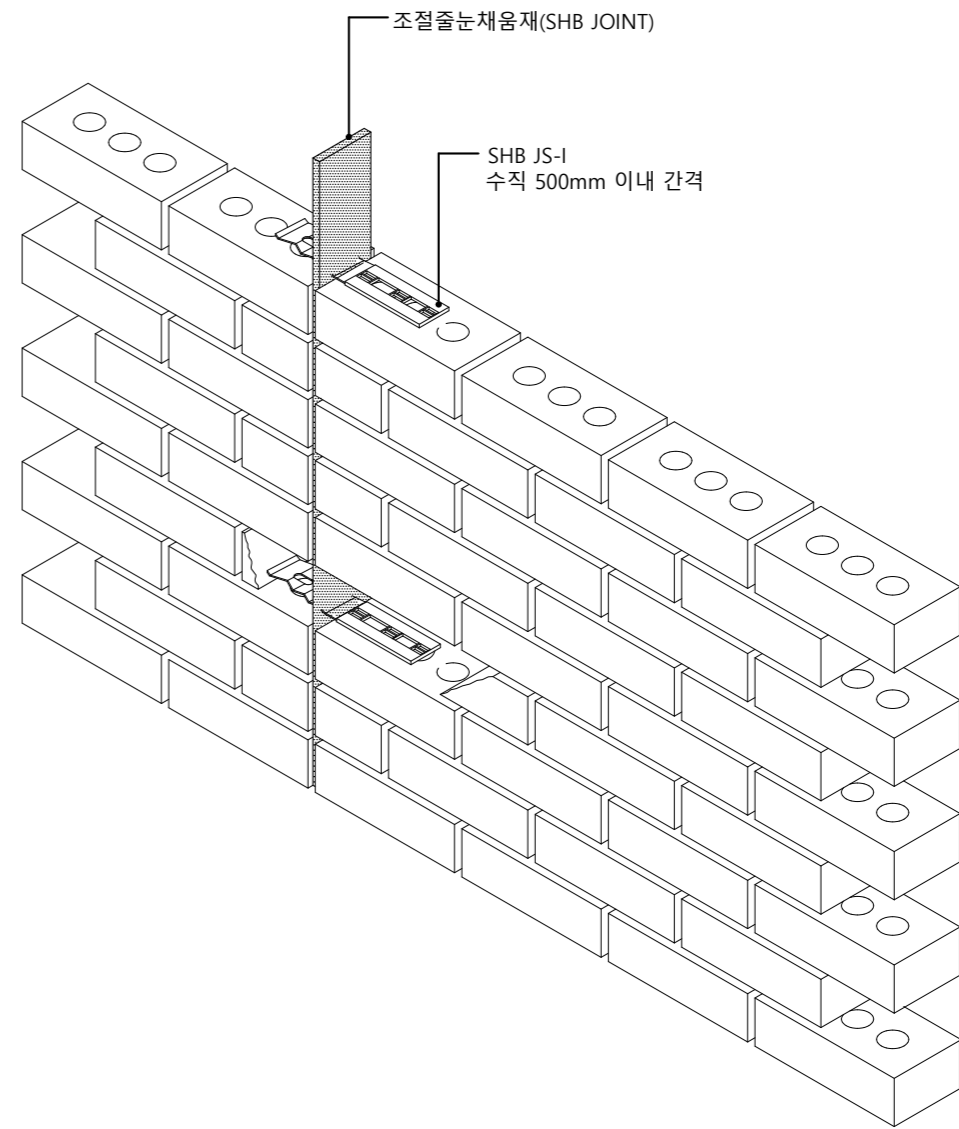
DRAWING NO.
도면번호
A-705

DATE
날짜

SHB JS-I 상세



■ 평면상세



특기사항

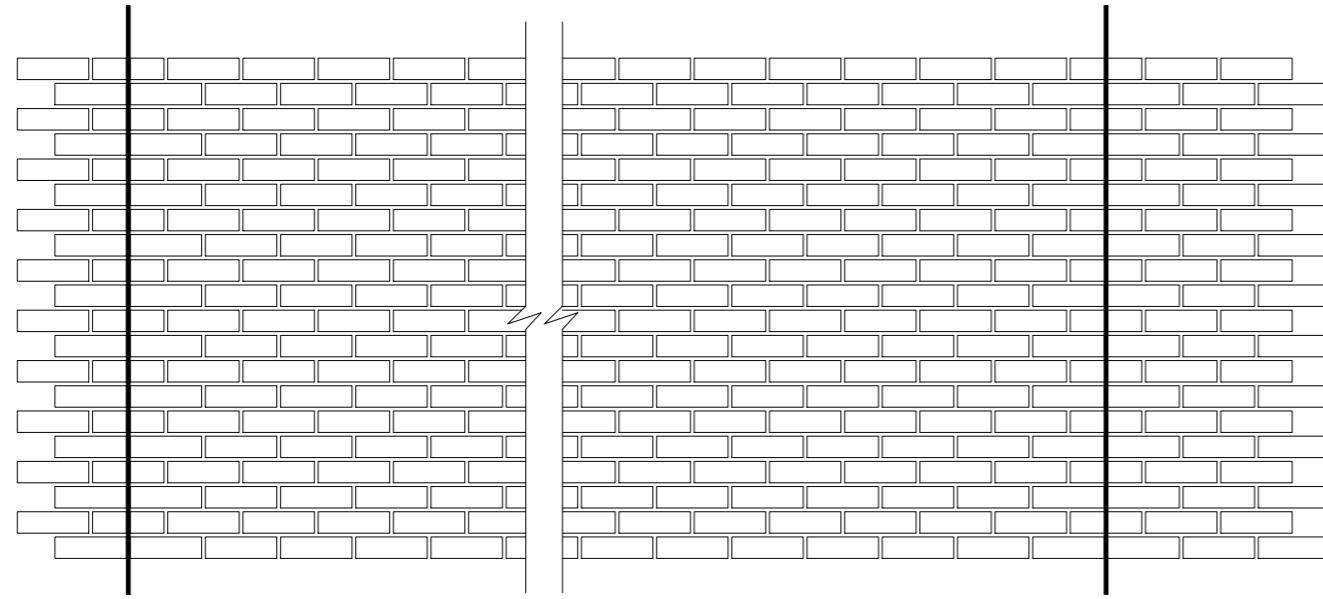
NO	DATE	REVISION DESCRIPTION	DRWN	CHK'D	APPD

PROJECT NAME 설계명 송강학숙 2호관 외벽 리모델링 디자인 실시설계		
APPROVED BY 승인 이 수 용	CHECKED BY 검토 D'urban Architects	DRAWN BY 제도 D'urban Architects

DURBAN
ARCHITECTS

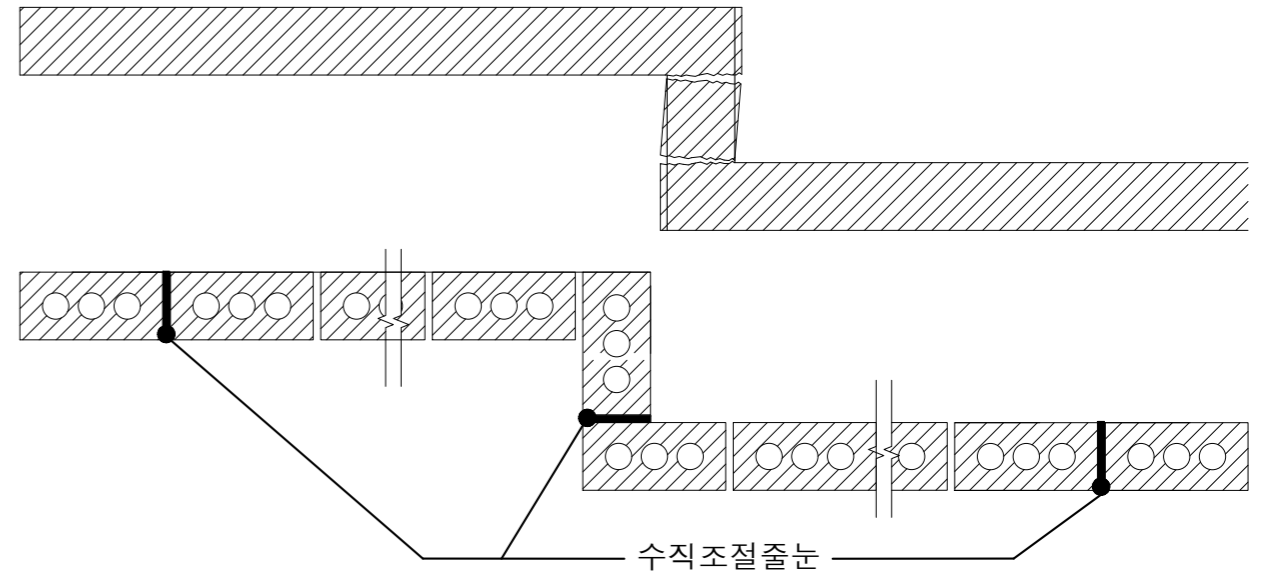
건축사무소 더반
광주광역시 동구 남문로534번길 1-30, 3F
TEL. 062-656-0210 / FAX. 062-656-0209

DRAWING NAME 도면명 벽돌철물 일반상세도 -6	
SCALE 축척 A3 : 1/20 (A1 :)	DRAWING NO. 도면번호 A-706
DATE 날짜	

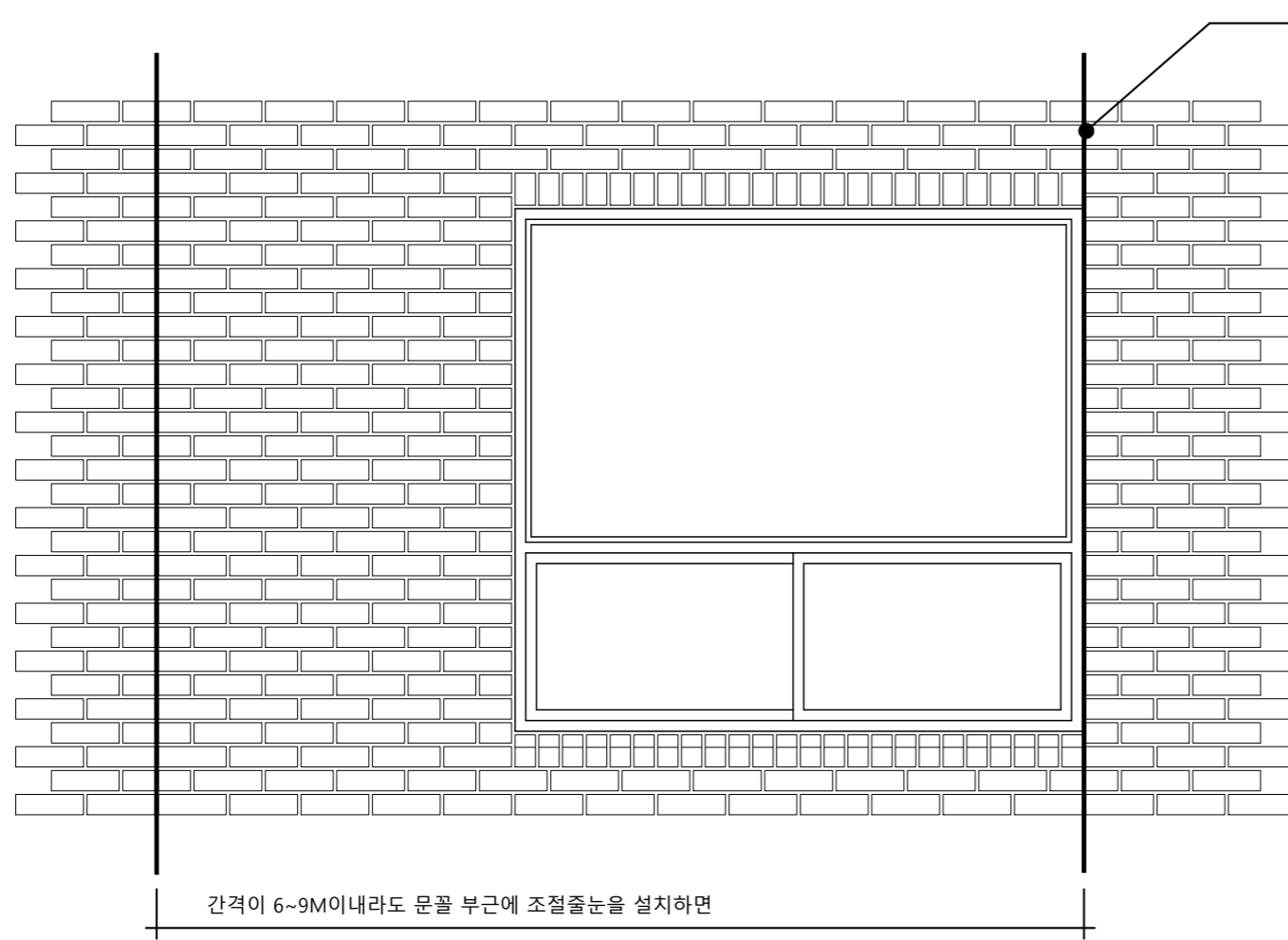


간격 6~9M 이내

단 높이나 방향, 창문형태, 평면형태에 따라 차이.

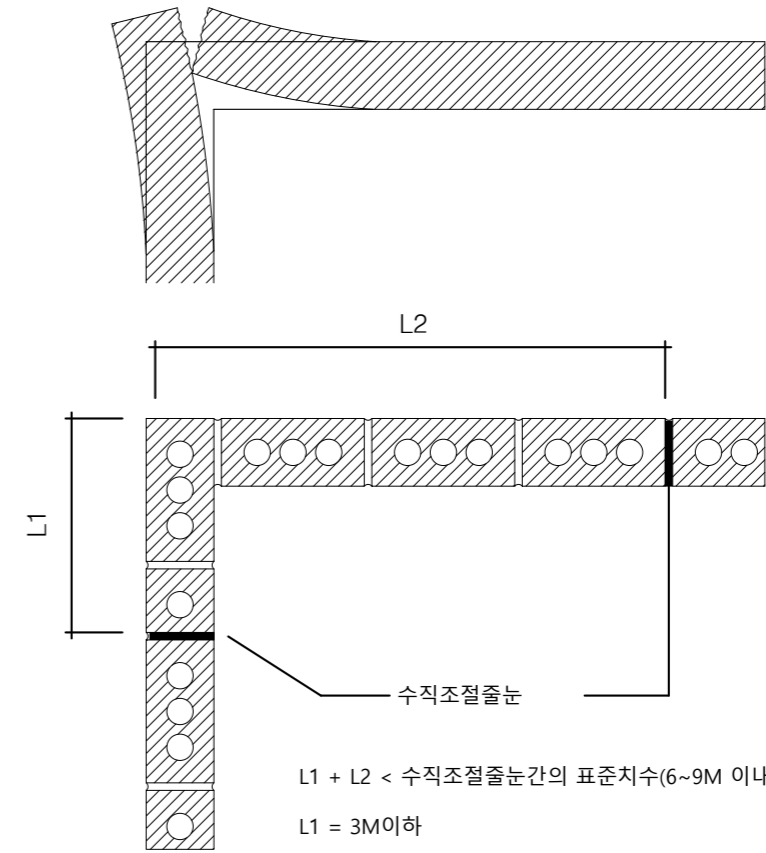


코너에서의 수직조절줄눈



간격이 6~9M이내라도 문골 부근에 조절줄눈을 설치하면

팽창 수축에 의한 균열에 유리하다.



$L1 + L2 < \text{수직조절줄눈간의 표준치수}(6\sim 9\text{M 이내 간격})$

$L1 = 3\text{M이하}$

특기사항

NO	DATE	REVISION DESCRIPTION	DRWN	CHK'D	APP'D

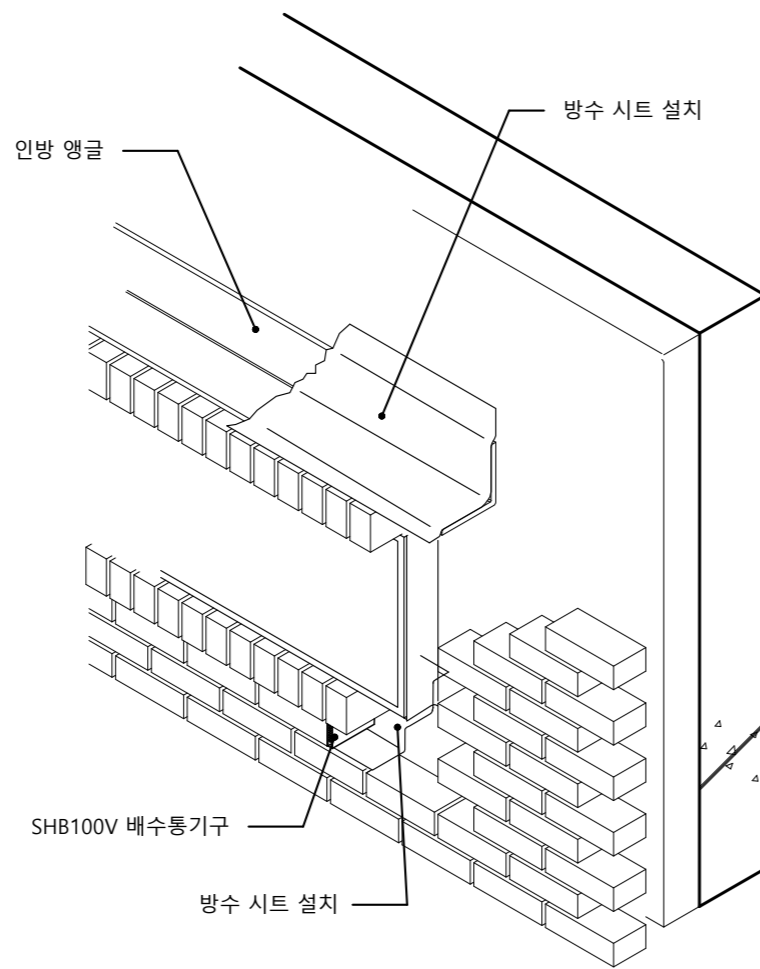
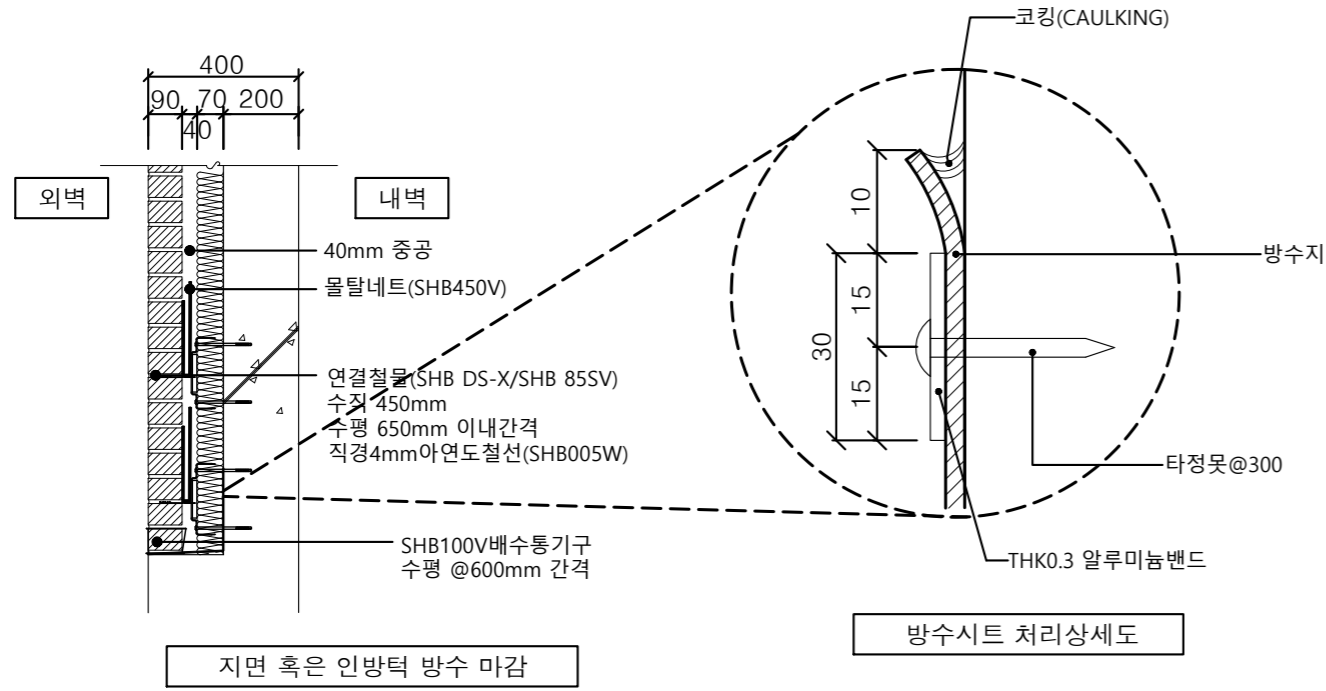
PROJECT NAME 설계명 송강학숙 2호관 외벽 리모델링 디자인 실시설계		
APPROVED BY 승인 이 수 용	CHECKED BY 검토 D'urban Architects	DRAWN BY 제도 D'urban Architects

DURBAN
ARCHITECTS

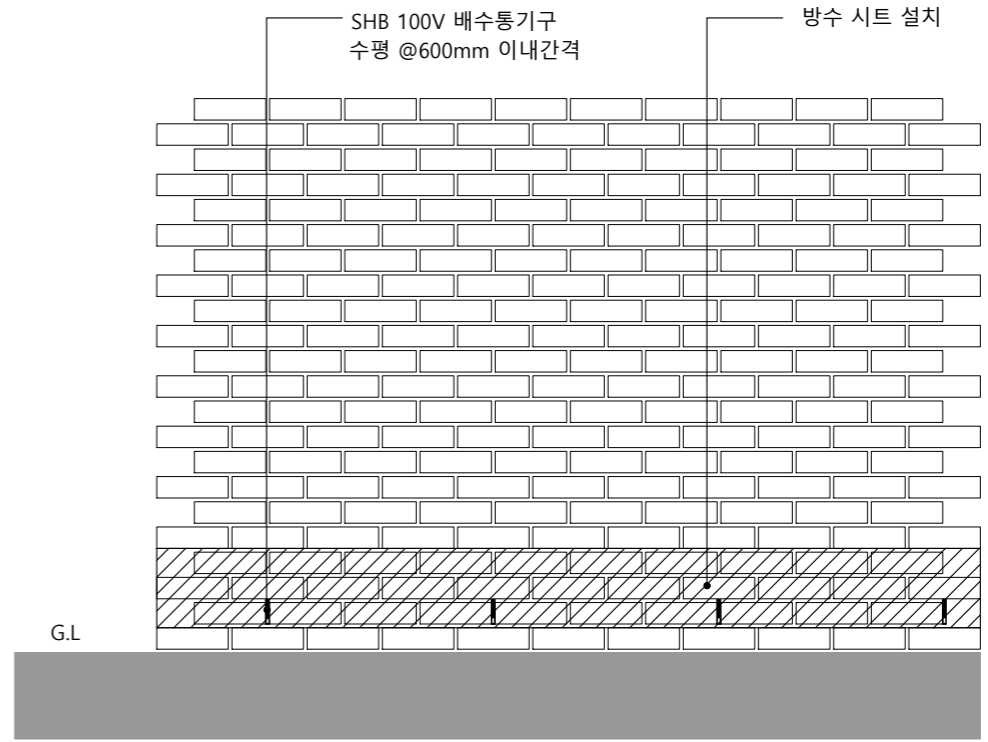
건축사무소 더반
광주광역시 동구 남문로534번길 1-30, 3F
TEL. 062-656-0210 / FAX. 062-656-0209

DRAWING NAME 도면명 벽돌철물 일반상세도 -7	DRAWING NO. 도면번호 A-707
SCALE 축척 A3 : 1/20 (A1 :)	DATE 날짜

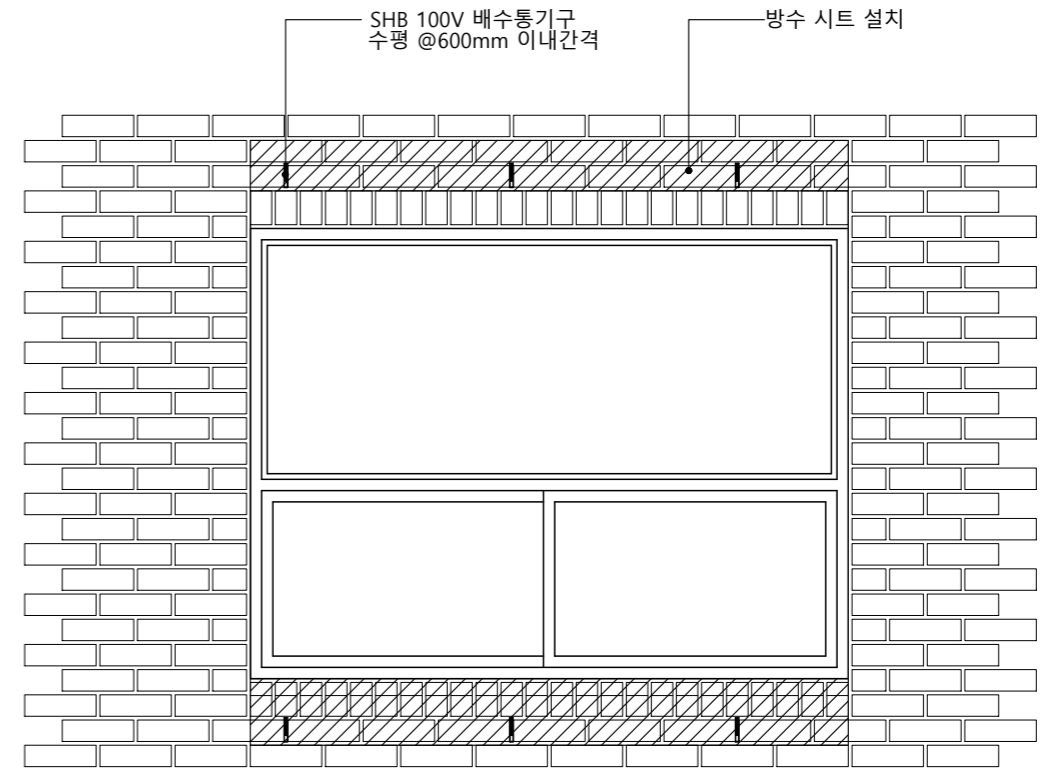
12 방수 시트 설치 개념도



13 입면 지면 혹은 인방턱 방수 마감



14 입면 개구부 주변 방수 마감



특기사항
※방수시트 접착 후 열처리 추가 접착 작업

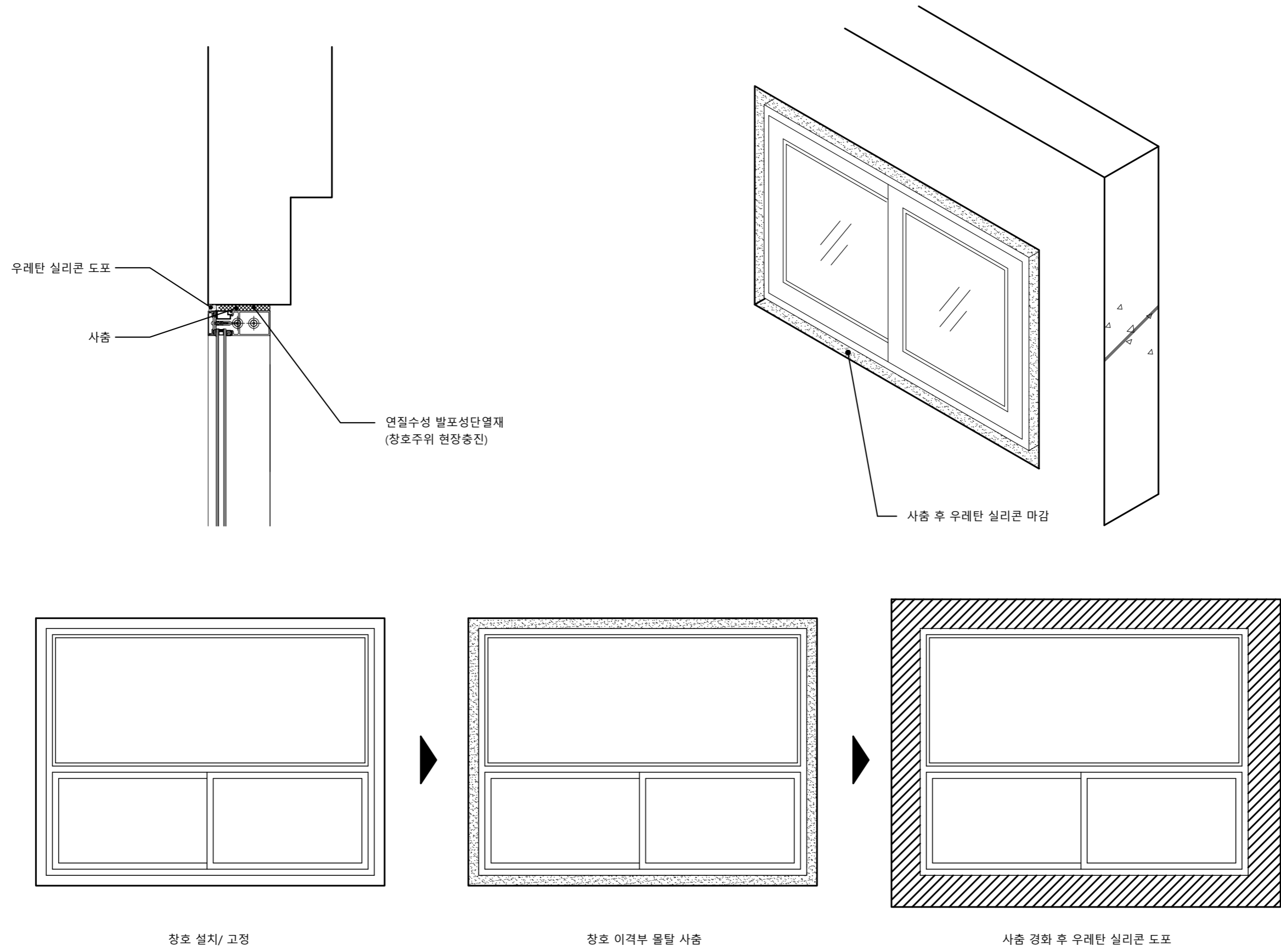
NO	DATE	REVISION DESCRIPTION	DRWN	CHK'D	APPD

PROJECT NAME 설계명 송강학숙 2호관 외벽 리모델링 디자인 실시설계		
APPROVED BY 승인 이 수 용	CHECKED BY 검토 D'urban Architects	DRAWN BY 제도 D'urban Architects

DURBAN
ARCHITECTS

건축사무소 대반
광주광역시 동구 남문로534번길 1-30, 3F
TEL. 02-656-0210 / FAX. 02-656-0209

DRAWING NAME 도면명 벽돌철물 일반상세도 -8	
SCALE 축척 A3 : 1/20 (A1 :)	DRAWING NO. 도면번호 A-708
DATE 날짜	



특기사항
(건축/창호 공사 반영)

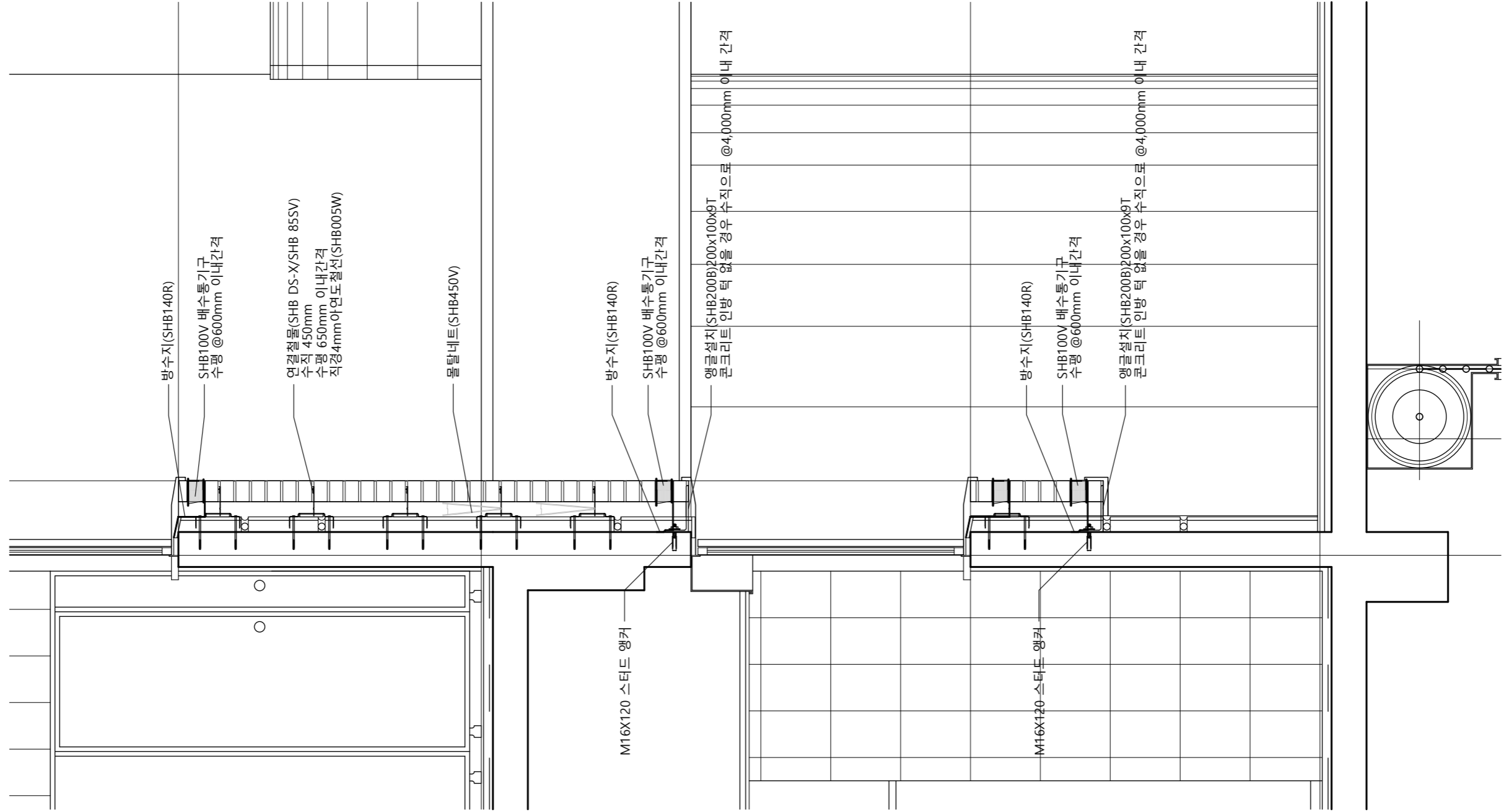
NO	DATE	REVISION DESCRIPTION	DRWN	CHK'D	APPD

PROJECT NAME 설계명 송강학숙 2호관 외벽 리모델링 디자인 실시설계		
APPROVED BY 승인 이 수 용	CHECKED BY 검토 D'urban Architects	DRAWN BY 제도 D'urban Architects

DURBAN
ARCHITECTS

건축사무소 대반
광주광역시 동구 남문로534번길 1-30, 3F
TEL. 062-856-0210 / FAX. 062-856-0209

DRAWING NAME 도면명 벽돌철물 일반상세도 -9	DRAWING NO. 도면번호 A-709
SCALE 축척 A3 : 1/20 (A1 :)	DATE 날짜



특기사항

NO	DATE	REVISION DESCRIPTION	DRWN	CHK'D	APPD

PROJECT NAME 설계명 송강학숙 2호관 외벽 리모델링 디자인 실시설계		
APPROVED BY 승인 이 수 용	CHECKED BY 검토 D'urban Architects	DRAWN BY 제도 D'urban Architects

DURBAN
ARCHITECTS

건축사무소 더반
광주광역시 동구 남문로534번길 1-30, 3F
TEL. 062-656-0210 / FAX 062-656-0299

DRAWING NAME 도면명 벽돌철물 일반상세도 -10	
SCALE 축척 A3 : 1/20 (A1 :)	DRAWING NO. 도면번호 A-710
DATE 날짜	